

# OSNOVO

---

## cable transmission

### РУКОВОДСТВО ПО ЭКСПЛУАТАЦИИ

Двухволоконный оптический SFP модуль

Gigabit Ethernet  
**SFP-S22**



Fast Ethernet  
**SFP-S22/F**



Прежде чем приступить к эксплуатации изделия,  
внимательно прочтите настоящее руководство

Составил: Иванов Ю.

[www.osnovo.ru](http://www.osnovo.ru)

## Назначение

SFP-модули (SFP-S22 и SFP-S22/F) предназначены для передачи данных по двум волокнам одномодового оптоволоконного кабеля на расстояние до 20км.

## Комплектация\*

1. SFP-модуль – 1 шт.
2. Руководство по эксплуатации – 1 шт.
3. Упаковка – 1шт.

## Особенности

- Расстояние передачи данных – до 20км;
- Тип используемого оптического кабеля – одномодовый, 9/125мкм (два волокна);
- Тип используемого оптического разъема – duplex LC;
- Скорость передачи данных:
  - до 155 Мбит/с (**SFP-S22/F**);
  - до 1,25 Гбит/с (**SFP-S22**);
- Рабочая длина волны: 1310 нм;
- Поддержка стандарта IEEE 802.3z;
- Тип лазера FP – лазер Фабри-Перо;
- Функция DDM –цифровая диагностика модулей;
- Питание: 3,3В;
- Компактный размер;
- «Горячая» замена SFP-модулей (без отключения и перезагрузки оборудования);
- Соответствует спецификациям Small Form Factor Pluggable (SFP) и Multi-Source Agreement (MSA);
- Используемый в передатчике лазер прямой модуляции с резонатором Фабри - Перо (FP), соответствует стандарту безопасности Международной электротехнической комиссии (IEC) 60825, как лазер 1 класса безопасности.
- Содержание вредных веществ не превышает стандарты, установленные директивой Европейского Союза (RoHS).
- Совместимость с оборудованием HP, Extreme, Cisco, Nortel, Alcatel (**SFP-S22**).– опция (оговаривается при заказе)

## Разъемы и индикаторы



Рис.1 SFP-модули, разъемы

Таб. 1 SFP-модули, назначение разъемов

№№	Назначение
1	Дуплексная розетка LC подключения оптоволоконного кабеля.
2	Штекер SFP для установки в слот SFP

## Назначение контактов

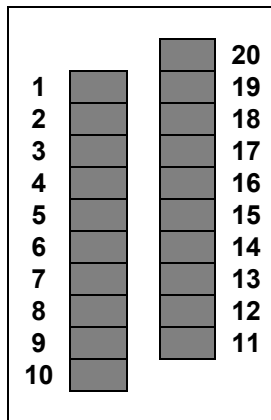


Рис.2 Назначение контактов SFP модуля

Таб. 2 Назначение медных контактов SFP-модулей

PIN	Наименование	Назначение
1	VeeT	Заземление передатчика
2	TX Fault	Индикация неисправности передатчика
3	TX Disable	Отключение передатчика
4	MOD-DEF(2)	SDA последовательный сигнал передачи данных
5	MOD-DEF(1)	SCL последовательный синхронный сигнал
6	MOD-DEF(0)	Индикация наличия трансивера
7	Rate Select	Не используется
8	LOS	Индикация потери сигнала
9	VeeR	Заземление приемника
10	VeeR	Заземление приемника
11	VeeR	Заземление приемника
12	RD-	Инвертированный вывод полученных данных
13	RD+	Вывод полученных данных
14	VeeR	Заземление приемника
15	VccR	Питание приемника
16	VccT	Питание передатчика
17	VeeT	Заземление передатчика
18	TD+	Вход для передачи данных
19	TD-	Инвертированный вход для передачи данных
20	VeeT	Заземление передатчика

## Схема подключения

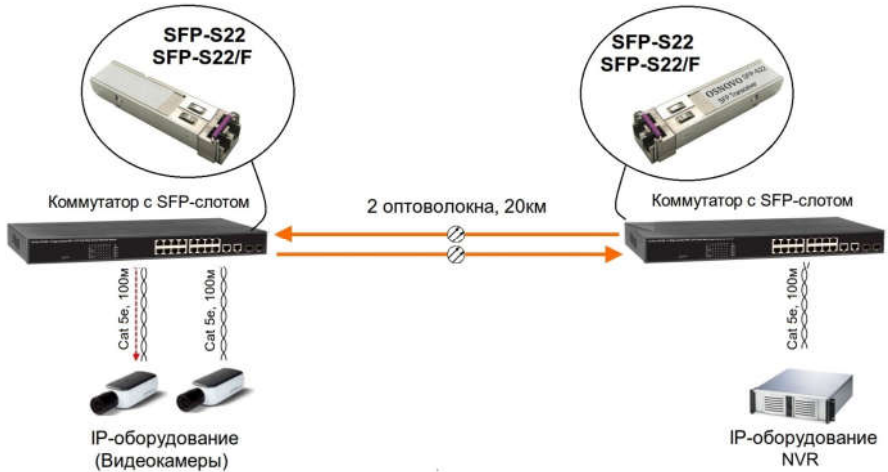


Рис.3 Схема подключения SFP-модулей

## Габаритные размеры

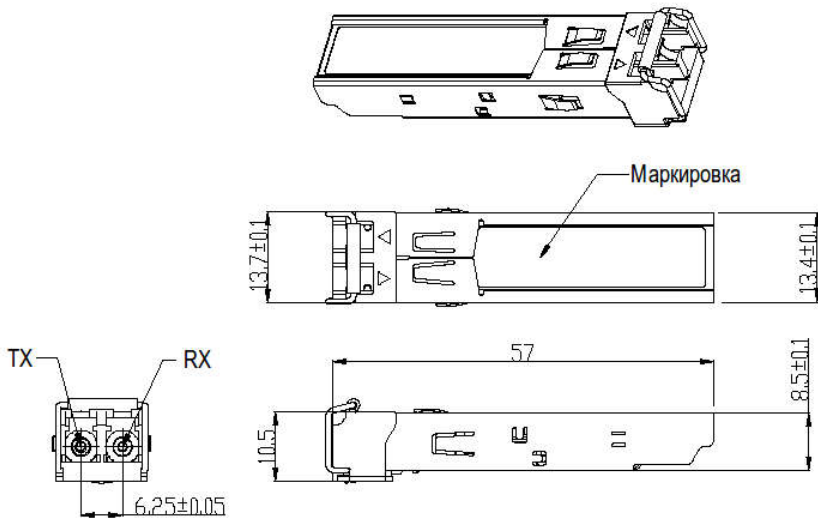


Рис.4 Габаритные размеры SFP-модулей (мм)

## Технические характеристики\*

Модель		SFP-S22/F	SFP-S22
Тип оптического кабеля		одномодовый 9/125 мкм (два волокна)	одномодовый 9/125 мкм (два волокна)
Расстояние передачи данных		до 20км	до 20км
Скорость передачи данных		до 155 Мбит/с	до 1,25 Гбит/с
Разъем		duplex LC	duplex LC
Длина волны	Минимум прд/прм	1260/1260 нм	1100 нм
	Стандарт	1310 нм	-
	Максимум прд/прм	1360/1580 нм	1600 нм
Выходная оптическая мощность		макс.: -8дБм мин.: -14дБм	макс.: -24дБм мин.: 3дБм
Чувствительность		-32дБм	-24дБм
Лазер		FP	
Напряжение питания		DC 3.3 V	DC 3.3 V
Потребляемый ток		300 мА	300 мА
Потребляемая мощность		не более 1 Вт	не более 1 Вт
Совместимость со стандартами		IEEE 802.3z 100Base-LX	IEEE 802.3z 1000Base-LX
Тип форм-фактора		SFP	SFP
Рабочая температура		0...+70 °C	0...+70 °C
		влажность до 85%	
Размеры (ШхВхГ), мм		14,3х12,7х63	14,3х12,7х63

\* Производитель имеет право изменять технические характеристики изделия и комплектацию без предварительного уведомления.