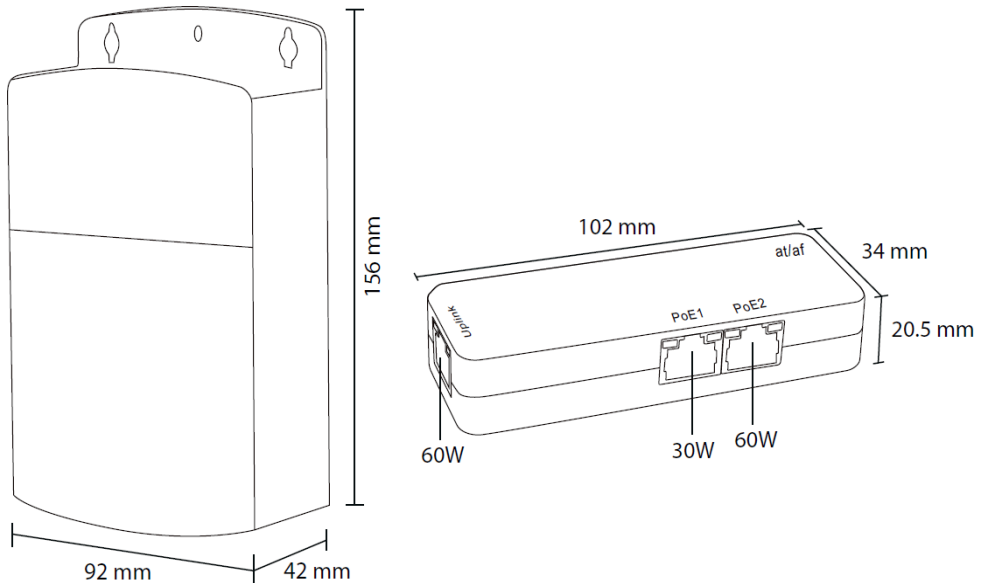


## ТЕХНИЧЕСКИЙ ПАСПОРТ ИЗДЕЛИЯ TR-EXP1130-3-IP65



**TR-EXP1130-3-IP65** – PoE-удлинитель с портами, поддерживающими передачу данных со скоростью 10/100 Мбит/сек с возможностью подачи питания к подключенным устройствам по витой паре.

### Комплектация:

- PoE-удлинитель ..... 1 шт.
- Монтажная коробка ..... 1 шт.
- Технический паспорт изделия..... 1 шт.

### Гарантийное обслуживание:

- Один год гарантии на устройство со дня продажи.
- При отсутствии гарантийного талона, гарантийный срок определяется со дня продажи.

## Характеристики устройства:

<b>Модель</b>	<b>TR-EXP1130-3-IP65</b>		
<b>Порты Ethernet</b>	1 x 10/100 Мбит/с (RJ45, Uplink) 2 x 10/100 Мбит/с (RJ-45, PoE)		
<b>Режим работы портов</b>	Uplink: вход (PD)	PoE1: вход / выход (PSE-PD)	PoE2: вход / выход (PSE-PD)
<b>Метод коммутации</b>	С промежуточным хранением (Store-and-Forward)		
<b>Коммутационная способность</b>	0,6 Гбит/с		
<b>Скорость переадресации пакетов</b>	0,4464 Млн/с		
<b>Размер таблицы MAC-адресов</b>	2000 Кбит		
<b>Размер буфера пакетов</b>	1204 Кбит		
<b>Сетевые стандарты</b>	IEEE 802.3i 10BASE-T IEEE 802.3u 100BASE-TX IEEE 802.3x Flow Control		
<b>Дальность передачи, тип кабеля:</b>	10BASE-T: Кабель UTP категории 5, 5е (≤130 м) 100BASE-TX: Кабель UTP категории 5, 5е (≤130 м)		
<b>Каскадное подключение<sup>1</sup></b>	До 5 устройств		
<b>Стандарты PoE</b>	PoE1: IEEE802.3af/at	PoE2: IEEE802.3af/at/bt	
<b>PoE метод</b>	PoE1: A/B	PoE2: A/B	
<b>Потребляемая мощность портов</b>	Uplink: ≤60 Вт	PoE1: ≤30 Вт	PoE2: ≤60 Вт
<b>Watchdog<sup>2</sup></b>	Поддерживается		
<b>Вариант установки</b>	Настольный, настенный		
<b>Материал</b>	Пластик		
<b>Питание</b>	48-55В DC		
<b>Молниезащита</b>	Стандартный режим 4кВ Дифференциальный режим 4кВ		
<b>Защита от электростатического разряда</b>	Воздушный разряд 10кВ Контактный разряд 8кВ		
<b>Максимальная потребляемая мощность</b>	60 Вт		
<b>Степень защиты</b>	IP63		
<b>Рабочая температура</b>	-30°C...50°C		
<b>Допустимая влажность</b>	10 – 90 %		
<b>Масса, кг</b>	БРУТТО: 0.2 НЕТТО: 0.15		
<b>Размеры устройства (Ш x Г x В), мм</b>	102 x 34 x 20.5		
<b>Размеры монтажной коробки (Ш x Г x В), мм</b>	156 x 92 x 42		
<b>Размеры упаковки (Ш x Г x В), мм</b>	160 x 95 x 47		

<sup>1</sup> Общее расстояние передачи данных и питания: до 5 PoE-удлинителей до 650 м. 2 PoE-удлинителя, соединённые последовательно, увеличивают расстояние подключения до 390 м (макс. потребляемая мощность PoE-порта – 34 Вт), 3 PoE-удлинителя – до 520 м (макс. потребляемая мощность PoE-порта – 21 Вт), 4 PoE-удлинителя – до 650 м (макс. потребляемая мощность PoE-порта – 17 Вт).

<sup>2</sup> Технология мониторинга состояния активности подключенного устройства. Перегрузка портов с поддержкой функции Watchdog происходит в течение 280-420 секунд после потери соединения с устройством по истечению 30 минут с момента запуска устройства.

ДАТА ПРОДАЖИ

СЕРИЙНЫЙ НОМЕР УСТРОЙСТВА

Техническая поддержка  
105082, ул.Бакунинская, 71  
тел/факс +7(495) 783 72 87  
[www.dssl.ru](http://www.dssl.ru) [support@dssl.ru](mailto:support@dssl.ru)