

OSNOVO

cable transmission

РУКОВОДСТВО ПО ЭКСПЛУАТАЦИИ

Уличное устройство грозозащиты для локальной
вычислительной сети с защитой линии PoE

SP-IP/1000PW(ver2)



Прежде чем приступать к эксплуатации изделия,
внимательно прочтите настоящее руководство

www.osnovo.ru

Оглавление

1. Назначение	3
2. Комплектация*	3
3. Особенности оборудования	3
4. Внешний вид и описание элементов	4
4.1 Внешний вид	4
4.2 Описание элементов устройства грозозащиты	5
5. Подключение	6
5.1 Схема подключения	6
5.2 Распиновка разъемов KeyStone и монтаж устройства грозозащиты	6
5.3 Электрическая схема устройства грозозащиты	7
6. Рекомендации	8
7. Технические характеристики*	9
8. Гарантия	10

1. Назначение

SP-IP/1000PW(ver2) представляет собой уличное устройство грозозащиты для локальной вычислительной сети с защитой линии PoE (метод А + метод В).

Поддерживает работу с высокоскоростными сетевыми устройствами (до 1000 Мбит/с) и защищает все 4 пары проводников в сетевом кабеле (1/2, 3/6, 4/5, 7/8).

Устройство грозозащиты SP-IP/1000PW(ver2) спроектировано таким образом, чтобы предотвращать, как удар молнии, так и скачки напряжения, которые могут быть вызваны различными факторами. Для этого в устройствах грозозащиты используются грозоразрядники и защитные TVS-диоды.

SP-IP/1000PW(ver2) сконструировано в герметичном боксе и предназначено для установки вне помещений (степень защиты IP65).

Подключение кабеля витой пары осуществляется с помощью клеммников KeyStone путем забивания проводников монтажным ножом или плоской отверткой.

Устройство грозозащиты SP-IP/1000PW(ver2) с успехом может использоваться в системах IP видеонаблюдения, смонтированных вне помещений для предотвращения выхода из строя оконечного оборудования (IP-видеокамер с PoE, видеорегистраторов и т.д.)

2. Комплектация*

1. Устройство грозозащиты SP-IP/1000PW(ver2) – 1шт;
2. Гермовводы – 3 шт;
3. Руководство по эксплуатации – 1шт;
4. Упаковка – 1шт.

3. Особенности оборудования

- Скорость передачи данных – до 1000Мбит/с;
- Защита PoE линии – 1/2, 3/6, 4/5, 7/8 (метод А+ метод Б)
- Максимальное длительное рабочее напряжение (U_c) – DC58V;
- Номинальный ток разряда (8/20 мкс, I_n) – 5kA;
- Суммарный ток разряда (8/20 мкс, I_{total}) – 10kA;

- Уличное исполнение (IP65);
- Рабочая температура: -40...+70°C;
- Подключение кабеля «витой пары» – забивные клеммники KeyStone;
- Простота и надежность в эксплуатации.

4. Внешний вид и описание элементов

4.1 Внешний вид



Рис.1 Устройство грозозащиты SP-IP/1000PW(ver2), внешний вид

4.2 Описание элементов устройства грозозащиты

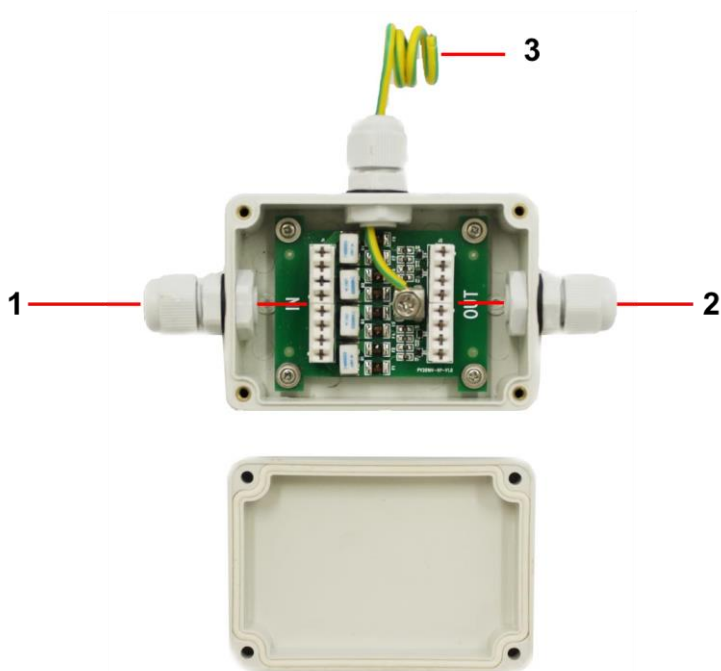


Рис. 2 Устройство грозозащиты SP-IP/1000PW(ver2), разъемы

Таб. Устройство грозозащиты SP-IP/1000PW(ver2), назначение разъемов

№ п/п	Обозначение	Назначение
1	IN	Клеммник KeyStone (Линия). Предназначен для подключения кабеля «витой пары», соединяющего защищаемое локальное устройство и удаленное устройство.
2	OUT	Клеммник KeyStone (Оборудование). Предназначен для подключения оконечного оборудования с помощью кабеля «витой пары».
3	-	Винтовая клемма для подключения заземления.

5. Подключение

5.1 Схема подключения

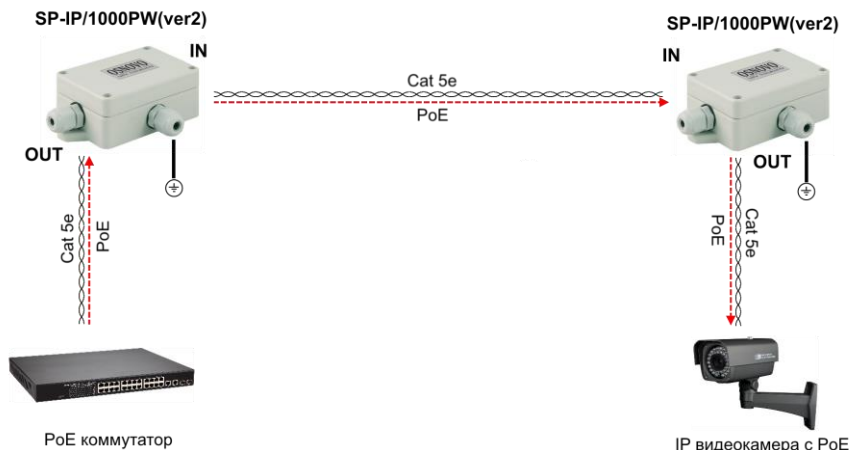
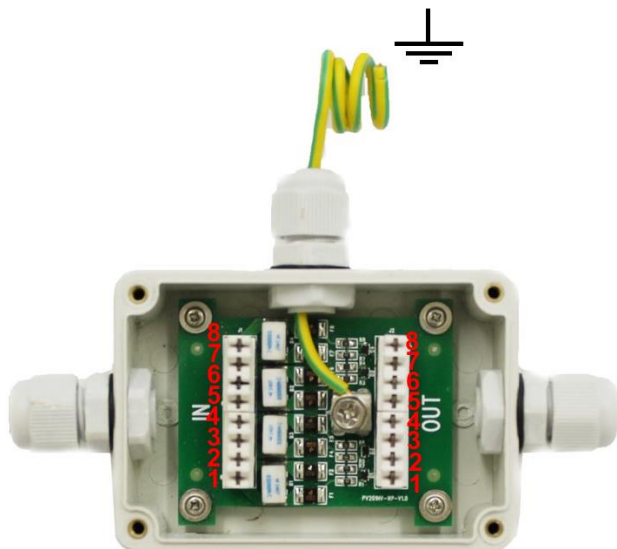


Рис.3 Типовая схема подключения устройства грозозащиты SP-IP/1000PW(ver2)

5.2 Распиновка разъемов KeyStone и монтаж устройства грозозащиты

Процесс подключения устройства грозозащиты:

1. Открутите колпачки гермовводов;
2. Проденьте через гермовводы кабели «витой пары» от удаленного устройства (маркировка «IN»), от локального защищаемого устройства (маркировка «OUT») и провод заземления;
3. Подключите провод заземления к винтовой клемме;
4. Подключите кабели витой пары к разъемам KeyStone согласно распиновке, показанной на рис. 4
5. Закрутите гермовводы.



1	Бело-оранжевый
2	Оранжевый
3	Бело-зеленый
4	Синий
5	Бело-синий
6	Зеленый
7	Бело-коричневый
8	Коричневый

Рис. 4 Распиновка разъемов KeyStone устройства грозозащиты SP-IP/1000PW(ver2)

5.3 Электрическая схема устройства грозозащиты

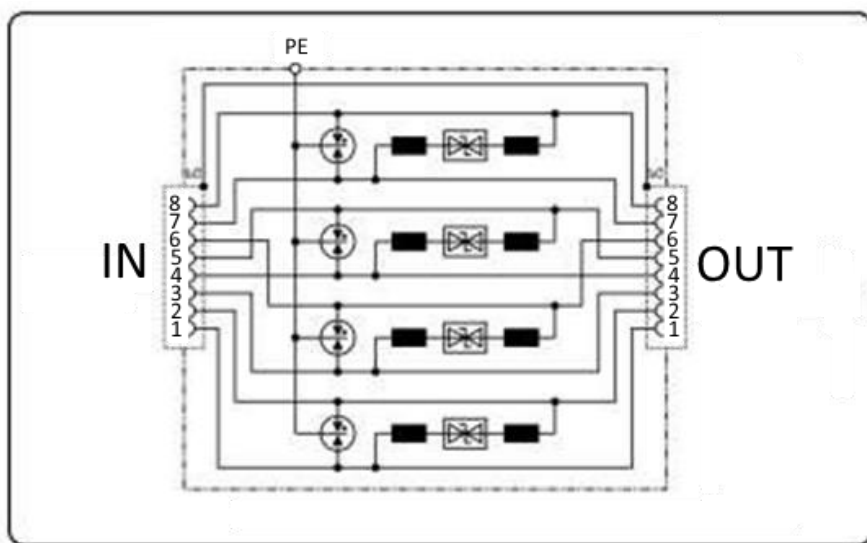


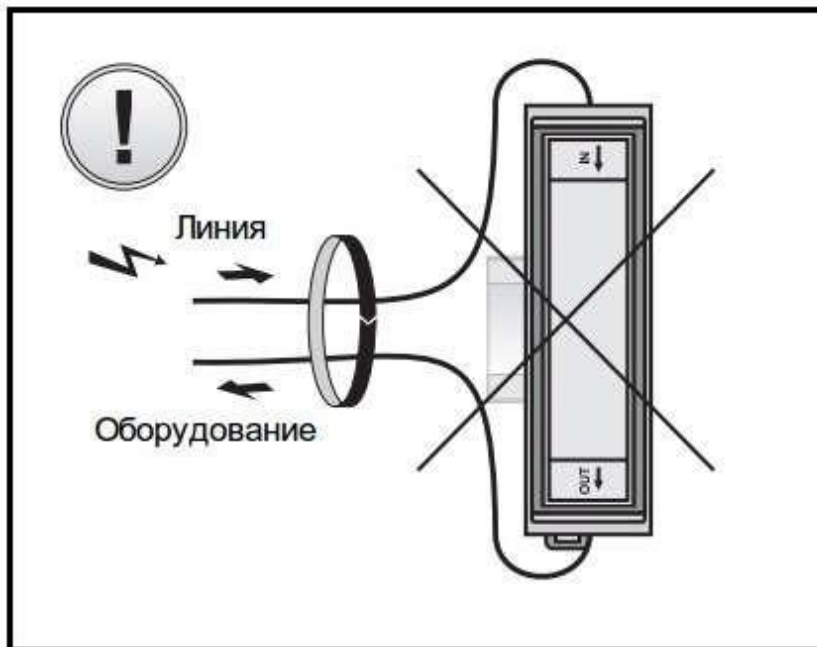
Рис. 5 Электрическая схема устройства грозозащиты SP-IP/1000PW(ver2)

6. Рекомендации

- ✓ Обязательно отключите электропитание от защищаемых устройств перед установкой устройств грозозащиты.
- ✓ Параметры устанавливаемых устройств грозозащиты должны соответствовать параметрам защищаемой цепи.
- ✓ Соблюдайте правильность подключения оборудования: «IN» - подключение внешней линии, «OUT» - защищаемое оборудование.
- ✓ Кабель заземления должен быть прочным, достаточной длины и сечением не менее 2,5мм
- ✓ В процессе эксплуатации периодически проверяйте целостность кабеля заземления. В случае необходимости, своевременно производите замену кабеля и ремонт системы заземления.

Внимание!

Не прокладывайте линейный кабель и кабель, соединяющий устройство грозозащиты с защищаемым устройством, в непосредственной близости друг от друга!



7. Технические характеристики*

Модель	SP-IP/1000PW(ver2)
Кол-во портов	1
Защищаемые контакты	1,2,3,4,5,6,7,8
РоЕ	Метод А+ Метод В
Номинальное рабочее Напряжение (U_n)	48V
Максимальное длительное рабочее напряжение (U_c)	58V
Уровень напряжения защиты 1kV/us (линия-линия) (U_p)	$\leq 190V$
Уровень напряжения защиты 1kV/ μ s (линия-земля) (U_p)	$\leq 600V$
Номинальный ток нагрузки (I_L)	1 A
Номинальный ток разряда (8/20 μ s) (линия-линия) (I_n)	0.15 kA
Номинальный ток разряда (8/20 μ s) (линия-земля) (I_n)	5 kA
Суммарный разрядный ток (8/20 μ s) (линия-земля) (I_{Total})	10 kA
Время отклика (tA)	$\leq 1ns$
Полоса пропускания	250 МГц
Скорость передачи данных	1000 Мбит/с
Вносимые потери	$\leq 2dB$
Рабочая температура	-40...+70°C
Монтаж	На стену
Размеры (ШxВxГ):	125x40x80
Дополнительно	Уличное исполнение. Класс защиты IP65

* Производитель имеет право изменять технические характеристики изделия и комплектацию без предварительного уведомления.

8. Гарантия

Гарантия на все оборудование OSNOVO – 60 месяцев с даты продажи, за исключением аккумуляторных батарей, гарантийный срок - 12 месяцев.

В течение гарантийного срока выполняется бесплатный ремонт, включая запчасти, или замена изделий при невозможности их ремонта.

Подробная информация об условиях гарантийного обслуживания находится на сайте www.osnovo.ru

Составил: Елагин С.А.