

ТЕХНИЧЕСКИЕ ДАННЫЕ

Обозначение шкафа (артикул)	ШРН-Э-6.350	ШРН-Э-6.500	ШРН-Э-6.650
Габаритные размеры (ВхШхГ)	342x600x350	342x600x520	342x600x650
Полезная глубина (мм)	300	470	600
Габариты упаковки (ВхШхГ)	600x350x165	600x520x165	650x600x145
Масса (кг) дверь стекло/металл	13.5/13.1	17.1/16.8	19.8/19.5
Полезная емкость (U)	6U		

Обозначение шкафа (артикул)	ШРН-Э-9.350	ШРН-Э-9.500	ШРН-Э-9.650
Габаритные размеры (ВхШхГ)	476x600x350	476x600x520	476x600x650
Полезная глубина (мм)	300	470	600
Габариты упаковки (ВхШхГ)	660x410x170	680x520x190	680x650x170
Масса (кг) дверь стекло/металл	15.8/15.5	19.8/19.5	22.9/22.6
Полезная емкость (U)	9U		

Обозначение шкафа (артикул)	ШРН-Э-12.350	ШРН-Э-12.500	ШРН-Э-12.650
Габаритные размеры (ВхШхГ)	608x600x350	608x600x520	608x600x650
Полезная глубина (мм)	300	470	600
Габариты упаковки (ВхШхГ)	700x600x120	600x540x195	680x600x195
Масса (кг) дверь стекло/металл	18.1/17.8	22.5/22.2	25.9/25.6
Полезная емкость (U)	12U		

Обозначение шкафа (артикул)	ШРН-Э-15.350	ШРН-Э-15.500	ШРН-Э-15.650
Габаритные размеры (ВхШхГ)	742x600x350	742x600x520	742x600x650
Полезная глубина (мм)	300	470	600
Габариты упаковки (ВхШхГ)	700x680x135	680x600x195	680x650x195
Масса (кг) дверь стекло/металл	20.4/20.0	25.3/24.9	29.0/28.6
Полезная емкость (U)	15U		

1. НАЗНАЧЕНИЕ

- 1.1 Шкаф телекоммуникационный ШРН-Э (далее – шкаф) предназначен для размещения электронного и электротехнического оборудования, аппаратуры телекоммуникационных систем, передачи и хранения информации в закрытых помещениях.
- 1.2 Вид климатического исполнения О4.2 по ГОСТ 15150 с предельными рабочими температурами воздуха при эксплуатации от плюс 1°С до плюс 45°С и относительной влажности не более 80% при 20°С.
- 1.3 Не предназначен для эксплуатации во взрывопожароопасных зонах.
- 1.4 Шкаф в полностью собранном виде (с установленными металлическими дверями, задней и боковыми стенками), имеет степень защиты, обеспечиваемой оболочкой, IP20.
- 1.5 Обеспечивают возможность установки панелей системы несущих конструкций 482,6 мм по ГОСТ 28601.1 (19" по МЭК 297).

2. ОПИСАНИЕ ИЗДЕЛИЯ

- 2.1 Шкаф имеет разборную конструкцию и поставляется в разобранном виде. Боковые стенки не съемные, задняя стенка в базовую поставку не входит (докупается отдельно А-ШРН-х).
- 2.2 Шкаф навесной (см.п. «Установка шкафа»)
- 2.3 В крышу и основание шкафа можно установить вентиляторный модуль потолочный на два или три вентилятора по ТУ РБ 800008148.004–2005. Также в крыше и основании расположены отверстия для кабельных вводов.
- 2.4 Дверь фиксируется точечным замком. Возможна установка двери как с левой так и с правой стороны. Возможна поставка с дверью металлической, перфорированной либо с ударопрочным тонированным стеклом (определяется при заказе).
- 2.5 Вертикальные юнитовые направляющие регулируются по глубине. Возможна установка дополнительных юнитовых направляющих (докупается отдельно ВН-2-х).

4. ГАРАНТИИ ИЗГОТОВИТЕЛЯ

- 4.1 Изготовитель гарантирует соответствие шкафа требованиям конструкторской документации и ТУ РБ 800008148.002–2003 при соблюдении потребителем условий транспортирования, хранения, монтажа и эксплуатации.
- 4.2 Гарантийный срок эксплуатации изделия не менее 12 месяцев с момента ввода в эксплуатацию, но не более 18 месяцев со дня поставки.
- 4.3 Гарантийный срок хранения не более 6 месяцев с момента изготовления.

ВНИМАНИЕ! Изготовитель не несет ответственности за сохранность шкафа с установленным оборудованием заказчика при транспортировке.

5. УСЛОВИЯ ТРАНСПОРТИРОВАНИЯ, ХРАНЕНИЯ И УТИЛИЗАЦИИ

- 5.1 Изделие не содержит в своем составе материалов, опасных для жизни и здоровья человека и вредных для окружающей среды, и не требует специальных мер предосторожности при транспортировании, хранении и утилизации. Изделие не содержит в своём составе драгоценных металлов.
- 5.2 Условия транспортирования по группе 5 ГОСТ 15150–69 всеми видами наземного транспорта в закрытых отсеках, исключая воздействие атмосферных осадков, при температуре от -50 до +50°С и относительной влажности до 98% при температуре окружающего воздуха +25°С.
- 5.3 Условия хранения должны соответствовать по группе 2 ГОСТ 15150.
- 5.4 Утилизацию изделия производят по общим правилам, действующим у потребителя.

6. ИЗГОТОВИТЕЛЬ

Республика Беларусь, 223051, Минская область, Минский район, аг. Колодищи, ул. Минская, дом 67А, тел.: +375 (17) 500-00-00, тел./факс: +375 (17) 508–12–66, e-mail: info@cmo.ru, сайт: www.cmo.ru, ИООО «ЦМО»

АКСЕССУАРЫ

Код производителя	Информация для заказа	
30111720200	Коммутационная оптическая панель 19" (патч-панель)	БОН-М-19"-1
73541600702	Полка перфорированная консольная 1U, глубина 200 мм	МС-20
73541600701	Полка перфорированная консольная 2U, глубина 300 мм	МС-30
73541600700	Полка перфорированная консольная 2U, глубина 400 мм	МС-40
30141601700	Полка перфорированная выдвижная с телескопическими направляющими, глубина 450 мм	ТСВ-45
73541620000	Полка перфорированная, глубина 390 мм	СВ-39
73541600400	Полка перфорированная, глубина 450 мм	СВ-45
73541600500	Полка перфорированная, глубина 580 мм	СВ-58
30112221503	Блок силовых розеток 10" без шнура с выключателем, 3 розетки, цвет черный	БР-ЗП-10-9005
30112220700	Блок силовых розеток 19" без шнура с выключателем, 8 розеток, цвет черный	БР-8П (У10-008)-9005
30112221600	Блок силовых розеток 19" со шнуром (2 м.) без выключателя, 9 розеток, цвет черный	БР-9П-Ш-9005
30536320400	Горизонтальный кабельный органайзер 19" 1U, 4 кольца, серый	ГКО-4.62/7035
30536320300	Горизонтальный кабельный органайзер 19" 1U, 4 кольца, черный	ГКО-4.62/9005
30536320200	Горизонтальный кабельный органайзер с окнами 19" 1U, 4 кольца, серый	ГКО-О-4.62/7035
30536320100	Горизонтальный кабельный органайзер с окнами 19" 1U, 4 кольца, черный	ГКО-О-4.62/9005
74115101000	Фальшпанель в шкаф 19" 1U	ФП-1
74115101001	Фальшпанель в шкаф 19" 2U	ФП-2
74115101002	Фальшпанель в шкаф 19" 4U	ФП-4
30561121100	Стенка задняя к шкафу ШРН, ШРН-Э и ШРН-М 6U в комплекте с крепежом	А-ШРН-6
30561121101	Стенка задняя к шкафу ШРН, ШРН-Э и ШРН-М 9U в комплекте с крепежом	А-ШРН-9
30561121102	Стенка задняя к шкафу ШРН, ШРН-Э и ШРН-М 12U в комплекте с крепежом	А-ШРН-12
30561121103	Стенка задняя к шкафу ШРН, ШРН-Э и ШРН-М 15U в комплекте с крепежом	А-ШРН-15
30561121104	Стенка задняя к шкафу ШРН-Э 18U в комплекте с крепежом	А-ШРН-18
30561121000	Направляющие (уголки) для настенных шкафов, глубина 390 мм (1 шт.)	УО-39.2
30561121001	Направляющие (уголки) для настенных шкафов, глубина 450 мм (1 шт.)	УО-45.2
30561121002	Направляющие (уголки) для настенных шкафов, глубина 580 мм (1 шт.)	УО-58.2
30655822900	Модуль вент. потолочный (170x425), 2 вент. колодка	R-FAN-2J
30655823300	Модуль вент. потолочный (170x425), 2 вент. с терморегулятором	R-FAN-2T
30655823100	Модуль вент. потолочный (170x425), 3 вент. колодка	R-FAN-3J
30655823500	Модуль вент. потолочный (170x425), 3 вент. с терморегулятором	R-FAN-2T

* Глубина полок не должна превышать глубину шкафа.

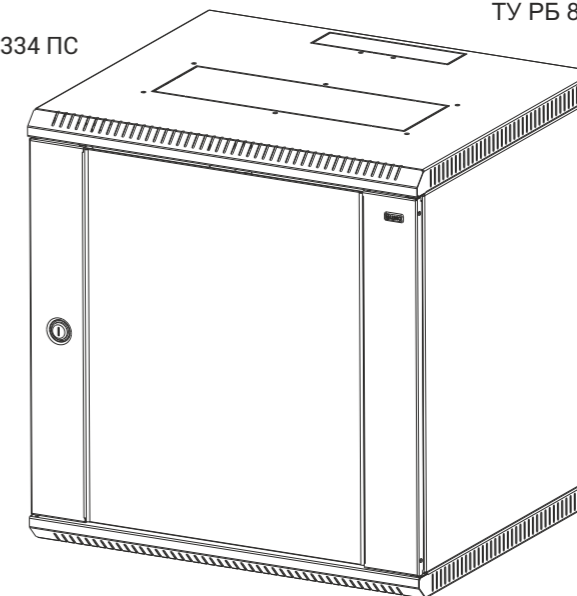
Паспорт



Шкаф телекоммуникационный ШРН-Э

ИДФУ.301442.334 ПС

Изделие соответствует:
ТУ РБ 800008148.002–2003
ГОСТ 32127-2013



ISO
9001

ВЫСОТА (U)	ОБОЗНАЧЕНИЕ ШКАФА (АРТИКУЛ)*		
6U	ШРН-Э-6.350	ШРН-Э-6.500	ШРН-Э-6.650
9U	ШРН-Э-9.350	ШРН-Э-9.500	ШРН-Э-9.650
12U	ШРН-Э-12.350	ШРН-Э-12.500	ШРН-Э-12.650
15U	ШРН-Э-15.350	ШРН-Э-15.500	ШРН-Э-15.650
	ГЛУБИНА (ММ)		
	350	520	650

*Возможна комплектация - дверь стекло/дверь металл.

Покрытие – краска полимерно-порошковая, шагрень, с предварительным фосфатированием.
Цвет: RAL 7035 светло-серый либо RAL 9005 черный.
Допустимая распределенная статическая нагрузка до 50 кг.

СВИДЕТЕЛЬСТВО О ПРИЕМКЕ

Шкаф телекоммуникационный ШРН-Э _____ соответствует техническим условиям ТУ РБ 800008148.002–2003 и признан годным к эксплуатации

Инженер ОТК

М.П. _____ / _____
личная подпись / расшифровка подписи

год, месяц, число

Упаковщик

М.П. _____ / _____
личная подпись / расшифровка подписи

год, месяц, число

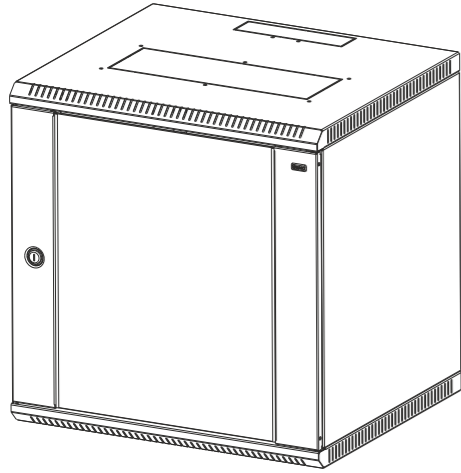
ВНИМАНИЕ!

Производитель оставляет за собой право вносить изменения в конструкцию изделия без ухудшения его функциональных характеристик.

ЦМО РУКОВОДСТВО ПО СБОРКЕ: ШКАФ ТЕЛЕКОММУНИКАЦИОННЫЙ РАЗБОРНЫЙ ШРН-Э

КОМПЛЕКТ ПОСТАВКИ

Шкаф в собранном виде



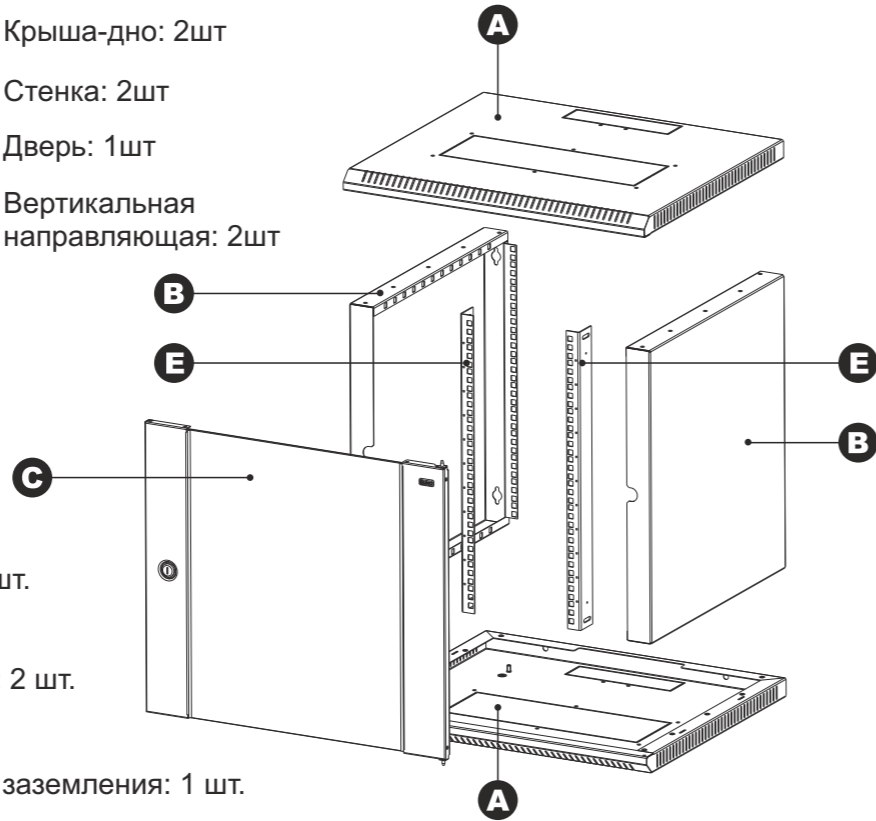
- A** Крыша-дно: 2шт
- B** Стенка: 2шт
- C** Дверь: 1шт
- E** Вертикальная направляющая: 2шт

Винт М6: 16/24 шт.* Замок: 1 шт.

Гайка с фиксатором М6: 4 шт. Демпфер: 2 шт.

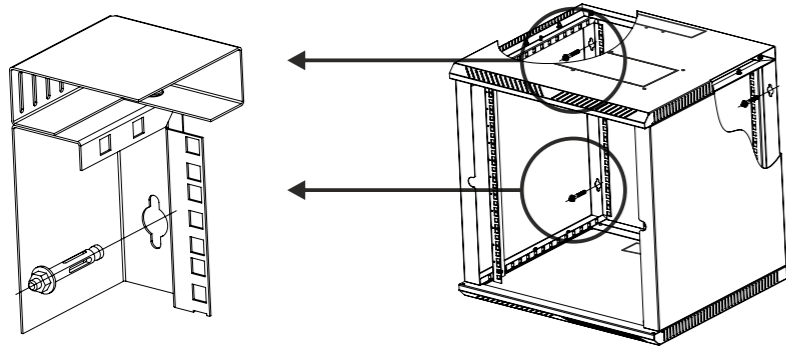
Шайба зубчатая: 12/20 шт.* Комплект заземления: 1 шт.

* Зависит от глубины шкафа.

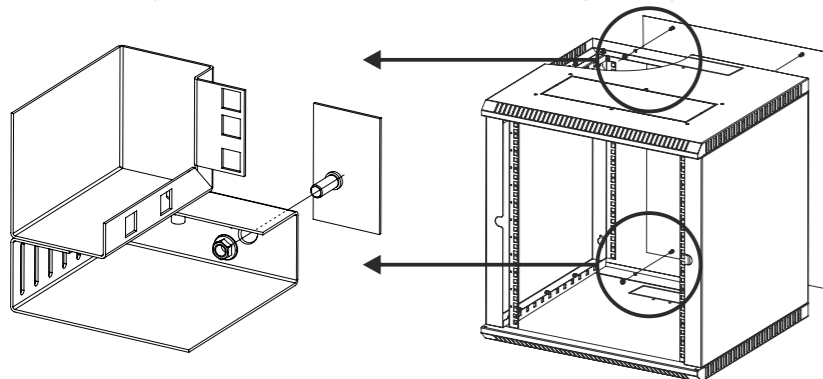


УСТАНОВКА ШКАФА

Предусмотрено крепление шкафа к стене, через отверстия в задней стенке. Рекомендуем крепить шкаф анкерными болтами (в комплект поставки не входят).

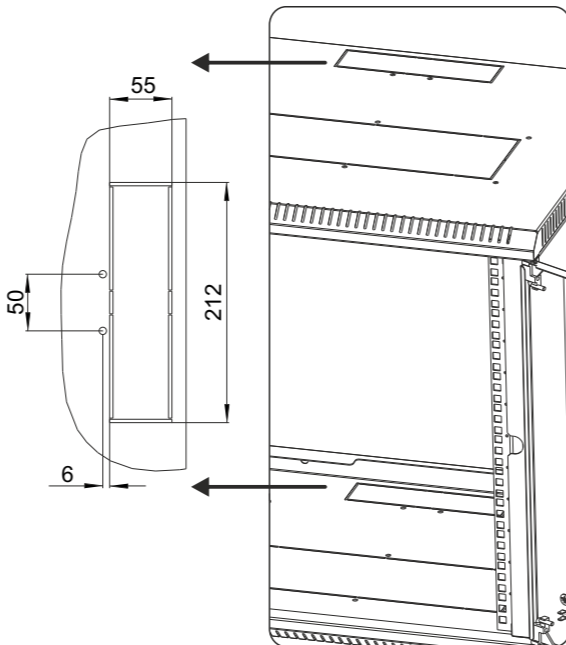


Установка задней стенки шкафа. Установите заднюю стенку и зафиксируйте при помощи четырех гаек (опция).



В верхней и нижней части шкафа предусмотрены кабельные вводы.

Для протяжки кабеля удалите металлическую заглушку ввода. Во избежании травм, обработайте заусенцы в местах крепления заглушки кабельного ввода.



СБОРКА ИЗДЕЛИЯ

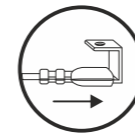
Внимание! Затягивайте винтовые соединения только после полной сборки шкафа.

1 Соедините крышу-дно со стенками. Используйте винты и зубчатые шайбы. **Внимание! Установите провода заземления вертикальных направляющих и двери.** Определите направление открывания двери и установите провод заземления в ближайшем винтовом соединении от ножевой клеммы двери. Для заземления двери используйте провод: ножевая клемма – клемма тип «О». Определите среднее винтовое соединение и установите провода заземления вертикальных направляющих. Для заземления вертикальных направляющих используйте провод: клемма тип «О» - клемма тип «О».

2 Установите вторую крышу-дно. Используйте винты и зубчатые шайбы.

3 Установите вертикальные направляющие на необходимую глубину. Используйте гайки с фиксаторами и болты. Установите провода заземления в нижние соединения вертикальных направляющих.

4 Установите дверь. Соедините провод заземления с ножевой клеммой двери.



Предварительно установите замок и закрепите демпферы. Конструкция позволяет установить дверь с правой или левой стороны.

После сборки шкафа затяните все винтовые соединения до упора!

