

Manual de Usuario

Torniquete de cuerpo completo

Versión: 1.0

Noviembre 2017

Modelos aplicables:
Serie FHT2300D & FHT2400D

CONTENIDO

Capítulo 1. Introducción al Producto.....	1
1.1 Número de modelo y control de Acceso.....	1
1.2 Estructura y Dimensiones.....	1
1.3 Sistema Mecánico de la serie FHT2300D&FHT2400D.....	2
1.4 Sistema de Control Electrónico.....	2
1.5 Principio de funcionamiento de torniquetes de Cuerpo Completo.....	3
1.6 Parámetros Relacionados al Producto.....	4
Capítulo 2. Instalación del Torniquete.....	5
2.1 Notas de Instalación.....	5
2.2 Posición de Instalación del torniquete de Cuerpo Completo.....	5
2.3 Instalación y Fijación de Cables.....	6
Capítulo 3. Operación del Menú.....	10
3.1 Menú de Operación.....	10
3.2 Descripción y Operación del Menú.....	10
3.3 Descripción del Menú de sistema.....	10
Capítulo 4. Mantenimiento.....	12
4.1 Mantenimiento de Caja Principal.....	12
4.2 Mantenimiento al área de movimiento.....	12
4.3 Mantenimiento Eléctrico.....	12

1. Introducción al Producto

1.1 Número de Modelo y Control de Acceso

Modelo \ Acceso	NO	C3-400 con cuatro lectores RFID	inBIO460 con cuatro lectores de huella
FHT2300D	✓		
FHT2311D		✓	
FHT2322D			✓
FHT2400D	✓		
FHT2411D		✓	
FHT2422D			✓

1.2 Estructura y Dimensiones

La serie FHT2000 tiene carcasa de acero inoxidable, que proporciona resistencia a la corrosión y durabilidad. FHT2300D apariencia y dimensiones son como se muestra en la figura 1-2A:

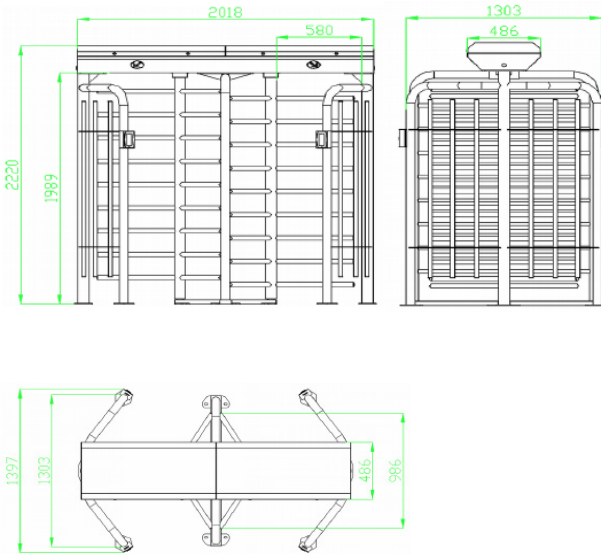
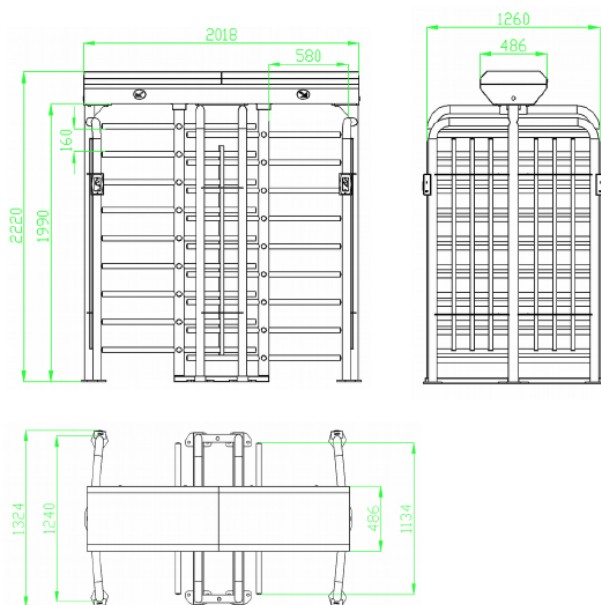


Figura 1-2A

La apariencia y dimensiones del modelo FHT2400D se muestra en la figura 1-2B



1.3 Sistema Mecánico de la serie FHT2300D&FHT2400D

El Sistema mecánico del torniquete de altura complete incluye una unidad central y un marco. El indicador de dirección, el núcleo, el panel de control, el controlador de acceso y el bloqueo están instalados en la caja de la unidad central. El componente central consiste principalmente en un electroimán, un resorte y un mecanismo de transmisión. El marco es compatible con la unidad central.

1.4 Sistema Electronico de Control

El Sistema de control electrónico del torniquete de altura completa lo componen lector, panel de control, controlador de acceso, indicador de dirección, bocina y transformador.

Lector: El lector lee la información de la tarjeta y la envía al controlador.

Panel de Control: El panel de control es el centro de control de todo el sistema que recibe la señal de controlador. Después de haber sido procesada por el panel de control, el panel de control enviara instrucciones al indicador.

Indicador de Dirección: Este indicador mostrara el estado actual de la señal en el canal, y permite al peatón que pase el canal.

1.5 Principio de funcionamiento de torniquetes de Cuerpo Completo

1.5.1 Después de iniciar el equipo, el sistema realiza una auto verificación. Si no se detecta, el dispositivo operara de forma normal. Si se detecta un error, el sistema mostrara en el LCD el mensaje relacionado. Este error puede ser útil para comprobación y solución de problemas.

1.5.2 Cuando el lector detecta una señal valida, la bocina les dará indicación sonora indicándoles a los peatones que fue exitosa la validación de la tarjeta. Después el lector envía señal al controlador de acceso solicitando permiso para pasar por el torniquete. Después el controlador de acceso envía la señal al panel de control y finalmente el panel emite la señal para el acceso.

1.5.3 Después de recibir la señal del controlador de acceso, el panel de control envía la señal al indicador de dirección y al electroimán. En ese momento la fecha de dirección se encenderá en verde. Además, el solenoide también se liberará permitiendo al peatón empujar y pasar por el torniquete.

1.6 Parámetros Relacionados con el Producto

Dimensiones (mm)	FHT2300D: L = 2018, W = 1397, H = 2220 FHT2400D: L = 2018, W = 1324, H = 2220		
Interface Comunicación	RS232	Voltaje de Alimentación	AC 100 - 120V/200 - 240V, 50 - 60Hz
Señal de control de entrada	Señal de conmutación	Salida de Voltaje	DC 24V
Ambiente de Trabajo	Interior/Exterior	Humedad relativa	5% - 10%
Temperatura	28°C ~ 60°C	Velocidad de paso	RFID: Máximo 30/minuto Lector de Huella: Máximo 25/minuto Facial: Máximo 15/minuto Vena: Máximo 15/minuto

1. Instalación del Torniquete

2.1 Notas de Instalación

2.1.1 Se recomienda que el torniquete de altura completa se instale en una plataforma de cemento con una altura de 50 mm a 100 mm.

2.1.2 Se recomienda que el torniquete de altura completa no debe ser utilizado en ambientes corrosivos.

2.1.3 Asegúrese que el cable de tierra esté conectado correctamente para prevenir cualquier lesión o accidente del personal.

2.1.4 Después de completar la instalación, verifique las condiciones de conexión del cable de tierra, el conjunto del conector de la línea de conexión y todas las partes móviles del dispositivo. Asegúrese de que la conexión sea firme para evitar fallas causadas por operación prolongada. Si algún tornillo o parte no está apretado, apriete

2.2 Posición de instalación del torniquete de Cuerpo Completo

La posición de instalación está sujeta al tamaño del torniquete de cuerpo completo, como se muestra en la figura 2-2A.

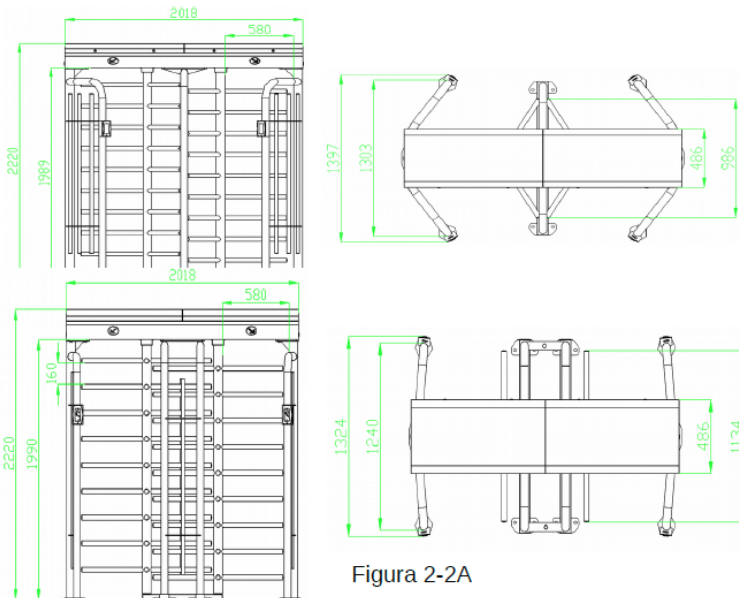


Figura 2-2A

2.3 Instalación y Fijación de cables

El siguiente diagrama muestra la interfaz del cable oculto. El voltaje de entrada para este torniquete de altura completa es AC100-120V / 200-240V. Los conductos de PVC están enterrados a 100 mm por debajo del suelo, con la altura de la parte expuesta no inferior a 100 mm. Para evitar fugas de agua al conducto, la boca del conducto debe doblarse hacia atrás. Para la serie FHT2300D&FHT2400D se muestra en las siguientes imágenes la posición donde deben ir las perforaciones Figura 2-3A y Figura 2-3B.

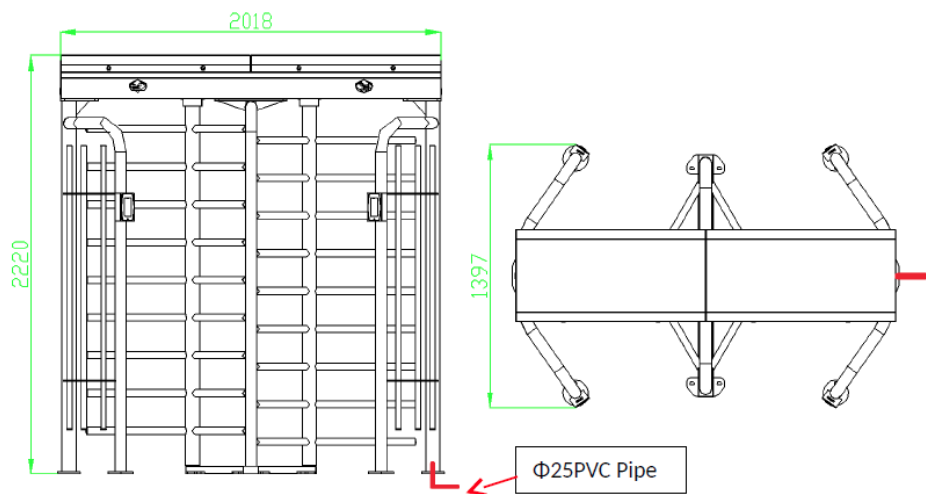


Figura 2-3A

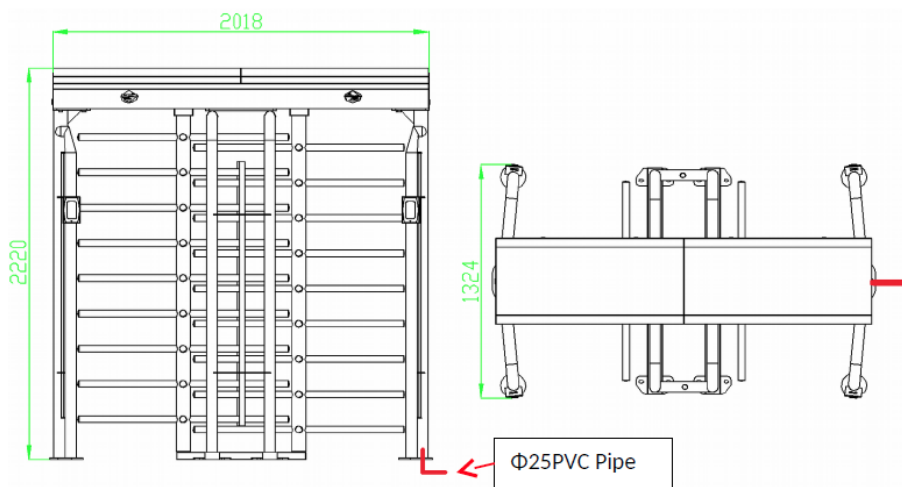
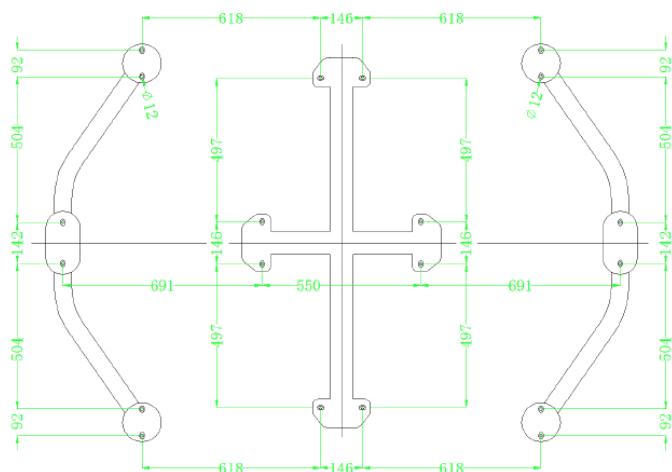
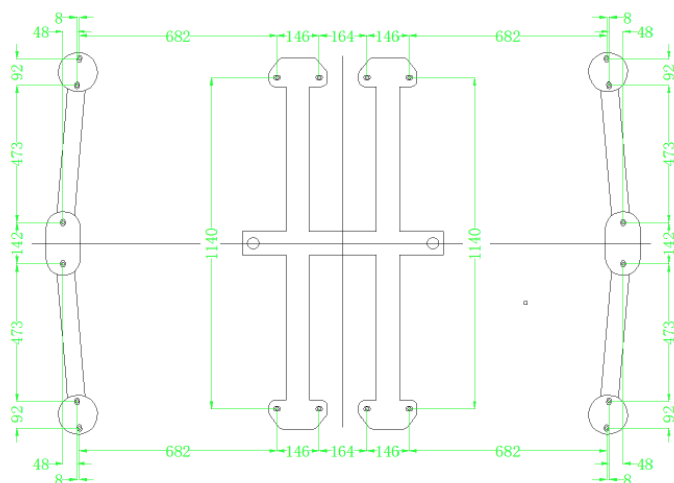


Figura 2-3B

Coloque los diagramas de instalación en el piso. Use un taladro de percusión para crear los agujeros para tornillos M12 e instale los tornillos en la posición correspondiente. A continuación, coloque el marco sobre el tornillo y fíjelo. Después de eso, coloque la caja principal sobre el marco y fíjelo. Finalmente, coloque la columna rotativa en medio del marco, como se muestra en la figura 2-3C.

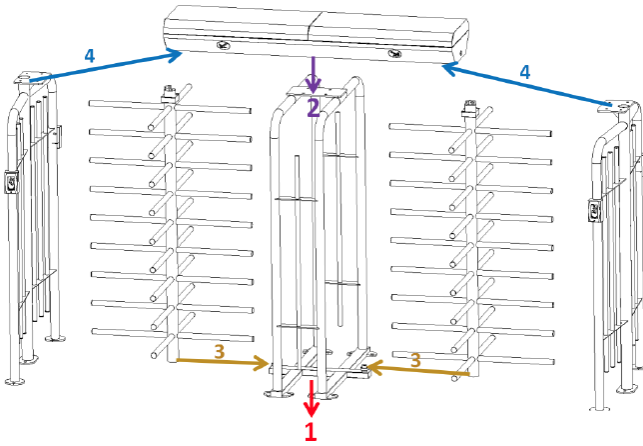
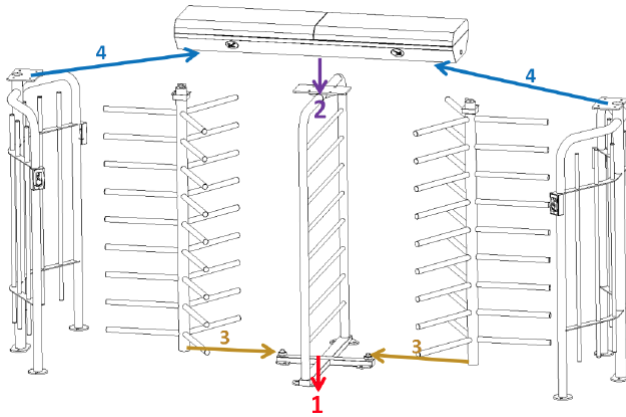


FHT2300D Posición para perforación



FHT2400D Posición para perforación

Diagrama de Montaje



1. Instale el marco de soporte medio en el piso.
2. Instale la caja principal en el marco de soporte medio.
3. Instale las columnas giratorias entre el marco de soporte medio y los marcos laterales.
4. Instale los marcos laterales a ambos lados.

Después de fijar el dispositivo, abra la caja del sistema principal para conectar el cable de alimentación y el lector. Saque el lector y el cable de alimentación de ambos lados de la columna y conéctelo a la interfaz correspondiente. El diagrama de cableado es como se muestra en la figura 2-3D.

Torniquete de Cuerpo Completo - Cableado Interno

El siguiente diagrama muestra la interfaz del cable oculto. El voltaje de entrada para este torniquete de altura completa es AC100-120V / 200-240V. Los conductos de PVC están enterrados a 100 mm por debajo del suelo, con la altura de la parte expuesta no inferior a 100 mm. Para evitar fugas de agua al conducto, la boca del conducto debe doblarse hacia atrás. Para la serie FHT2300D&FHT2400D se muestra en las siguientes imágenes la posición donde deben ir las perforaciones Figura 2-3A y Figura 2-3B.

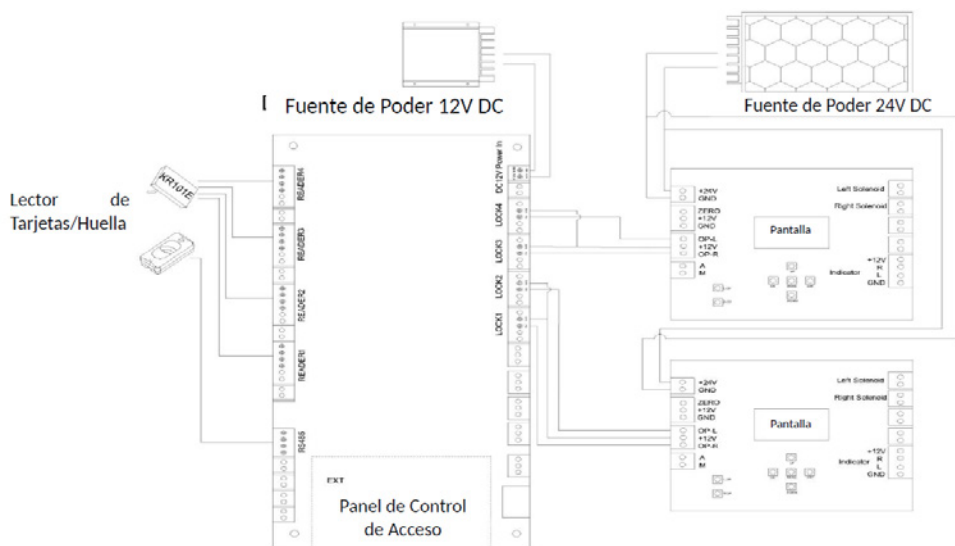


Figura 2-3D

3. Operación del Menú

3.1 Menú de operación

1. Después de iniciar, en la pantalla se mostrará el modo de trabajo actual del equipo.
2. Hay 7 botones en el panel: "LEFT OPEN", "RIGHT OPEN", "MENU", "UP", "DOWN", "OK" y "ESC".
3. Cuenta con puerto de comunicación RS232 para enviar una señal al panel.

3.2 Instrucciones de los botones

LEFT OPEN: Libera el sentido a la derecha.

RIGHT OPEN: Libera sentido a la izquierda.

MENU: Muestra las funciones.

UP: Moverse hacia arriba en el menú o aumentar un valor.

DOWN: Moverse hacia abajo en el menú o disminuir un valor.

OK: Se utiliza para ingresar al menú de configuración o para confirmar el valor actual.

ESC: Se utiliza para regresar al menú anterior o para cancelar la acción actual

3.3 Descripción y Operación del Menú

Presionar el botón "MENU", ingresar la contraseña, la contraseña por default es: Presionar la Tecla "UP" dos veces, presionar la Tecla "Down" cuatro veces, y después presionar "OK" para ingresar al menú. Si la operación es incorrecta, presionar botón ESC para regresar al menú anterior, Después de ingresar al menú, presionar "UP" y "DOWN" para seleccionar la función y presionar "OK" para ingresar la función. Finalmente presionar "UP" o "DOWN" para cambiar el valor y confirmar presionando "OK".

3.4 Descripción del menú de sistema:

1. Modelo del Dispositivo

(1) Torniquete de Cuerpo Completo

2. Configuración de la Dirección

1. -> salida, entrada <-

2. -> entrada, salida <-

La configuración de entrada o salida. "-> salida, entrada <-" significa que el lado derecho es salida y el izquierdo entrada. "-> entrada, salida <-" significa que lado derecho es entrada y el lado izquierdo es salida. La configuración default es "-> salida, entrada <-".

3. Control de Paso

1. -> Y, N <-
2. -> N, Y <-
3. -> N, N <-
4. -> Y, Y <-

La configuración para que ambos lados de la máquina (entrada y salida) se pueda pasar. "-> Y, N <-" significa estar permitido a la derecha y prohibido a la izquierda. "-> N, Y <-" representan estar prohibido a la derecha y permitido a la izquierda. "-> N, N <-" significa estar prohibido en ambos lados. "-> Y, Y <-" significa que está permitido en ambos lados. La configuración default es "-> Y, Y <-".

4. Duración de la Apertura

Presionar lo botones de "UP" y "DOWN" para ajustar el tiempo. Presionar "OK" para guardar. Cuando el equipo inicia cerrera si no hay algún acceso. El valor predeterminado es de 5 segundos.

5. Retardo de Apertura

Presionar los botones "UP" y "DOWN" para ajustar la hora. Presionar el botón "OK" para guardar. Establezca el tiempo de demora para abrir los torniquetes. El tiempo de demora predeterminado es cero segundos.

6. Restablecer de Contadores

Restablecer el conteo de entradas / salidas.

7. Inicialización del Sistema

Después de la inicialización exitosa, los parámetros del panel serán restaurados a valores de fábrica y el Contador de entradas / salidas se reseteara.

8. Número Del Dispositivo

Presionar los botones de "UP" y "DOWN" para ajustar los valores. Presionar "OK" para guardar la configuración. Cuando se colocan varios dispositivos juntos, se puede usar un número de dispositivo para distinguirlos, el número predeterminado es 1.

8. Información del Dispositivo

En la información básica del panel se visualiza tipo y versión, etc.

9. Prueba Automatica

Realice varios cambios de dirección de izquierda a derecha, se realiza principalmente para probar la estabilidad del panel de control y el envejecimiento del dispositivo

4. Mantenimiento

4.1 Mantenimiento a la caja principal

La caja principal está hecha de acero inoxidable 304. Entonces, después de un largo período de operación su superficie puede tener algunas manchas. Puede usar gasa para limpiar la caja principal. Para proteger las líneas de la superficie, limpie a lo largo de la línea. Lo mejor es pulir y encerar.

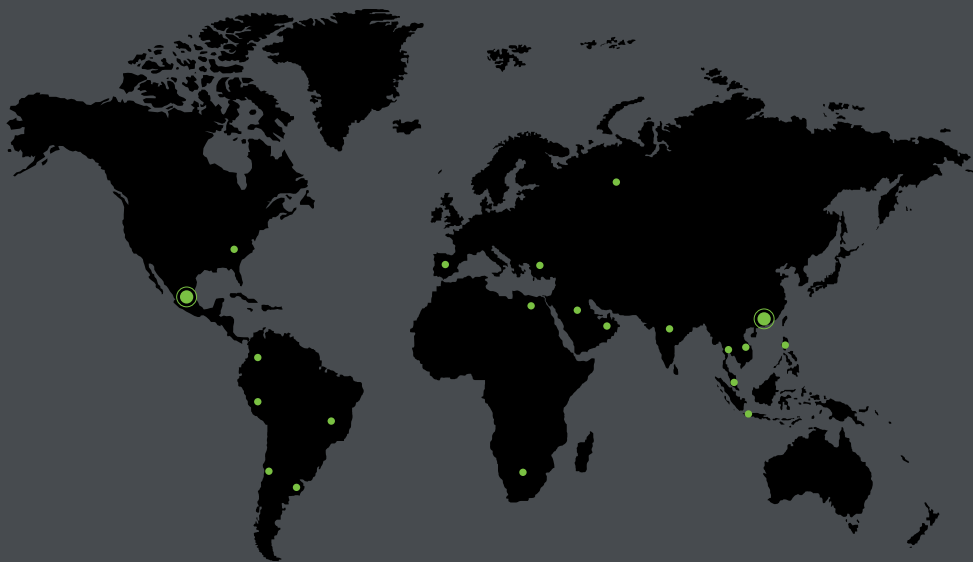
4.2 Mantenimiento al área de movimiento

Cortar la alimentación eléctrica antes de empezar. Abrir el torniquete y limpiar la superficie del polvo, lubricar con aceite el mecanismo de transmisión. Verificar y apretar las piezas de conexión.

4.3 Mantenimiento Eléctrico

Cortar la alimentación eléctrica antes de empezar. Verifique si el enchufe está suelto, si está flojo, si necesita apretarlo. Favor de cambiar la posición de las conexiones. Compruebe si la fuente de alimentación externa está expuesta y asegúrela. Verifique si hay alguna fuga que sea detectada a tiempo para su atención oportuna. Verifique que los parámetros técnicos en la interfaz sean regulares y reemplace los componentes electrónicos viejos a tiempo.

(Atención: El mantenimiento del torniquete de cuerpo entero debe ser realizado por personal profesional. Especialmente área de movimiento y control eléctrico, Primero cortar la alimentación eléctrica, garantizar la seguridad de la operación.)



www.zkteco.com



www.zktecolatinoamerica.com



Derechos de Autor © 2017, ZKTeco CO., LTD. Todos los derechos reservados.
ZKTeco puede, en cualquier momento y sin previo aviso, realizar cambios o mejoras en los productos y servicios o detener su producción o comercialización.
El logo ZKTeco y la marca son propiedad de ZKTeco CO., LTD.