

## Горизонтальный кабельный организатор с пластиковыми кольцами и крышкой, для 19-дюймовых шкафов, серия CM (5R-PL-COV)



- |                                  |                                 |
|----------------------------------|---------------------------------|
| 1. Назначение и описание         | 6. Перед установкой             |
| 2. Партномера (артикулы) изделий | 7. Меры предосторожности        |
| 3. Технические характеристики    | 8. Транспортирование и хранение |
| 4. Стандартная комплектация      | 9. Гарантия производителя       |
| 5. Упаковка и комплектность      |                                 |

### 1. Назначение и описание

Горизонтальный кабельный организатор серии CM (5R-PL-COV) предназначен для правильной и аккуратной организации кабелей и соединительных шнуров (патч-кордов) в 19-дюймовых монтажных конструктивах. В телекоммуникационном/серверном шкафу или открытой стойке организатор крепится между двумя вертикальными направляющими (монтажными профилями).

Особенностью организатора являются съемные пластиковые кольца, обеспечивающие компактные транспортировочные размеры. Изделие выполнено в виде металлической панели (пластины) из листовой стали толщиной 1,6 мм. На панели устанавливается 5 организационных колец, фиксирующихся простым защелкиванием, без винтов.

Между кольцами, на поверхности панели, имеются прямоугольные вырезы с закругленными краями, что позволяет удобно подводить кабели с разных сторон. Спереди организатор закрывается пластиковой крышкой, обеспечивающей удержание кабелей внутри короба, а также придающей эстетичный внешний вид кабельной проводке и коммутационному узлу в целом.

По бокам панели находятся монтажные отверстия для крепления к вертикальным направляющим. Внешнее покрытие металлической панели выполнено высококачественной порошковой краской.

### 2. Партномера (артикулы) изделий

<b>CM-1U-5R-PL-COV</b>	Кабельный организатор с пластиковыми кольцами с крышкой, 19", 1U
------------------------	--

### 3. Технические характеристики

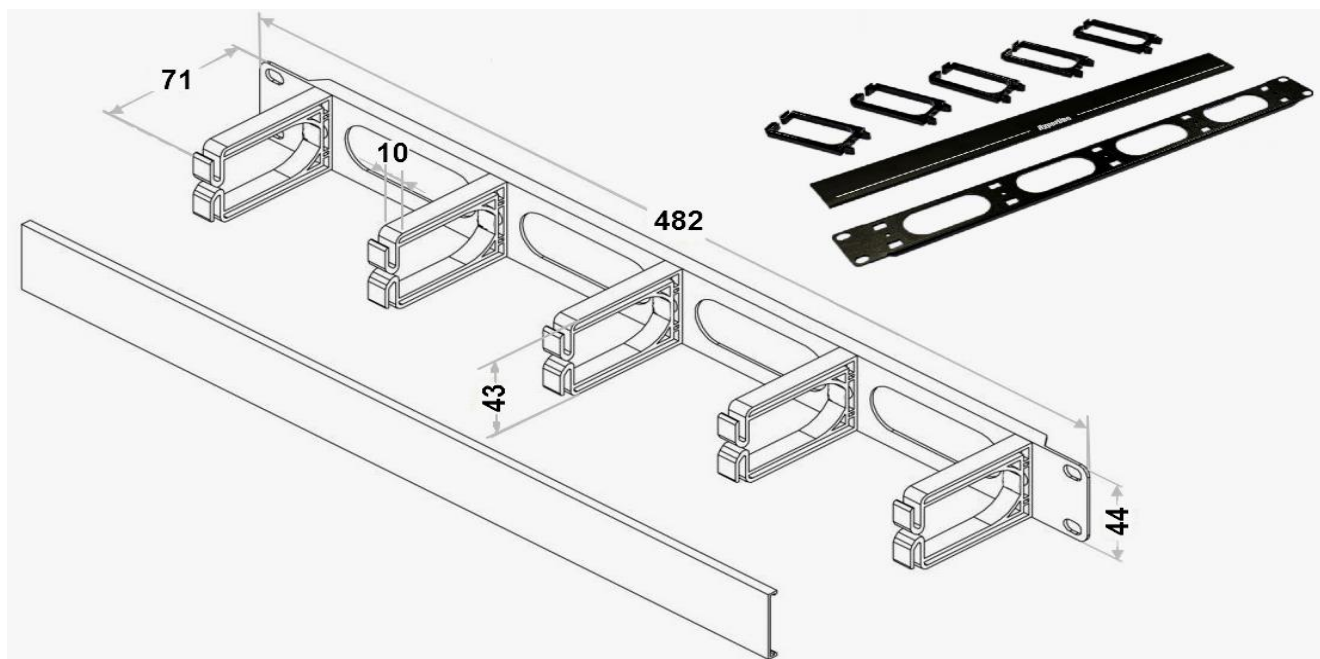
#### Материал

- Панель: листовая сталь 1,6 мм
- Кольца: поликарбонат
- Крышка: поливинилхлорид

#### Отделка металлической поверхности

- Порошковая краска черного цвета
- Серый цвет – по заказу

Партномер	Монтажная высота	Размеры организатора, мм			Кольца организатора		Цвет
		Высота	Ширина	Глубина	Размер, мм	Кол-во, шт.	
<b>CM-1U-5R-PL-COV</b>	1U	44,0	482,0 (19")	71,0	43,0 x 71,0	5	черный



#### 4. Стандартная комплектация

- Изделие в разобранном виде: 1 шт.

*\* Крепежные элементы в комплект не входят.*

#### 5. Упаковка и комплектность

Изделие поставляется в разобранном виде в картонной или полиэтиленовой упаковке.

##### Распаковка изделия

Используя универсальный нож, аккуратно снимите упаковочную ленту (если имеется).

Производитель не несет ответственности за повреждения, возникшие во время последующей транспортировки изделия.

##### Проверка комплектности

После распаковки изделия проверьте наличие всех необходимых компонентов и крепежных элементов (если предусмотрено стандартной комплектацией).

##### Внимание!

Сохраняйте упаковку изделия до окончания монтажа и установки оборудования. Отсутствие упаковки может являться основанием для отказа в предоставлении гарантии.

#### 6. Перед установкой

- Внимательно прочитайте все прилагающиеся инструкции.
- Установку оборудования могут производить лица, имеющие соответствующую квалификацию, которая позволяет правильно установить распределительный/сетевой шкаф в месте его расположения; умеющие правильно укомплектовать шкаф необходимыми компонентами, электрическим и механическим оборудованием, произвести подключение оборудования к электрической/ телекоммуникационной сети.
- Перед установкой компонентов необходимо обеспечить устойчивость монтажного телекоммуникационного конструктива на плоской поверхности.
- Во избежание перевешивания верхней части шкафа или открытой стойки, наиболее тяжелые компоненты и оборудование загружайте в первую очередь и располагайте их в нижней части шкафа или открытой стойки.

## 7. Меры предосторожности

Перед началом работы убедитесь, что узлы заземления подключены к общему контуру заземления. Запрещается устанавливать оборудование и устранять неисправности при включенном напряжении питания.

Подключение и техническое обслуживание оборудования должно производиться только квалифицированными специалистами и в соответствии с документацией на устанавливаемое оборудование.

При установке изделия персонал должен использовать только исправный инструмент и индивидуальные средства защиты (перчатки, спецодежда).

## 8. Транспортирование и хранение

Условия транспортирования должны исключать воздействие атмосферных факторов, при температуре от -50 до +50 °С и относительной влажности воздуха до 98 % без образования конденсата (при температуре окружающего воздуха +25 °С).

Транспортирование изделия производится в упакованном виде. Изделие может транспортироваться всеми видами крытого транспорта, в соответствии с правилами перевозок для данных видов транспорта:

1. Автомобильным и железнодорожным транспортом;
2. Авиационным транспортом в герметизированных отсеках самолетов;
3. Водным транспортом в трюмах судов, обеспечив надлежащую защиту от влажности.

Срок хранения изделия не ограничен. Изделие должно храниться в упаковке предприятия-изготовителя в условиях, которые ограничивают воздействие влажности на упаковку и ее содержимое.

В упакованном виде изделие может храниться в отапливаемом или не отапливаемом помещении. В помещениях и транспортных средствах, где хранится и перевозится изделие, не должно быть кислот и щелочей, газов, вызывающих коррозию.

## 9. Гарантия производителя

### Внимание!

Производитель оставляет за собой право вносить изменения в конструкцию изделия без ухудшения его функциональных характеристик без уведомления.

Гарантия производителя – 5 лет.

Качество изделий, поставляемых компанией Hyperline, соответствует техническим требованиям, предъявляемым к данному классу товаров, и подтверждается сертификатами соответствия.

Гарантия предоставляется при условии соблюдения правил хранения и применения поставленного товара в соответствии с технической документацией. Гарантийный срок исчисляется с момента передачи продукции покупателю.

Для проведения гарантийного обслуживания Покупатель должен самостоятельно доставить изделие в сервисный центр авторизованного дистрибьютора в полной комплектации, по возможности в оригинальной заводской упаковке, либо другой упаковке, отвечающей требованиям по транспортировке данного вида оборудования.

### Гарантийные обязательства не распространяются на оборудование:

- имеющее механические повреждения;
- подвергшееся недопустимому воздействию неблагоприятных внешних условий;
- подвергшееся модификации или иному несанкционированному вмешательству;
- вышедшее из строя по причине произведенных нарушений требований по эксплуатации оборудования, указанных в инструкции и/или другой документации;
- с истекшим или недокументированным гарантийным сроком;
- с поврежденной маркировкой, не позволяющей определить серийный номер изделия.