

ПАСПОРТ УСТРОЙСТВА



TR-Lite L2S5

Уличная IP-камера с ИК-подсветкой

Встроенный микрофон позволяет осуществлять запись звука, что делает видео еще более информативным. Дополнительная белая подсветка выполняет функцию стробоскопа, который реагирует на события в кадре и привлекает внимание к камере.

2Мп

H.265
HEVC

MIC

IP67

TRASSIR[®]
LITE

КЛЮЧЕВЫЕ ОСОБЕННОСТИ



Разрешение камеры

Камера оснащена матрицей 1/2.9" CMOS 2Мп с максимальным разрешением съёмки FullHD (1920x1080)



Кодек H.265

Обеспечивает эффективное сжатие видео, сохраняя при этом высокое качество изображения, что делает его идеальным для потоковой передачи.



Встроенный микрофон

Запись звука непосредственно с устройства позволяет сохранить полное представление о событиях в кадре без дополнительного оборудования.



Стандарт IP67

Обеспечивает высокую степень защиты устройства от пыли и влаги, делая его надежным даже в условиях сильных внешних воздействий.

КОМПЛЕКТАЦИЯ

- | | |
|----------------------------------|-------|
| 1. IP-камера | 1 шт. |
| 2. Руководство пользователя..... | 1 шт. |
| 3. Комплект крепежа..... | 1 шт. |
| 4. Упаковка | 1 шт. |

ТЕХНИЧЕСКИЕ ХАРАКТЕРИСТИКИ

Камера

Матрица	1/2.9" CMOS 2Мп
Максимальное разрешение	FullHD(1920x1080)
Скорость электронного затвора	1/2 ~ 1/1 000 с
Чувствительность	0.005Лк (F1.8)
Ик подсветка	До 30м, 850нм
Режим День/Ночь	Механический ИК фильтр
Скорость трансляции	FullHD@25fps
Поворот, Наклон, Вращение	Поворот: 0° – 355° Наклон: 0° – 75° Вращение: 0° – 360°
Применение	Внутренняя / Уличная

Объектив

Тип объектива	Фиксированный
Фокусное расстояние	2.8мм
Апертура	F1.6
Углы обзора	98°±5° / 53°±5° (гор/верт)
Зум	Нет

Видео

Разрешение	Основной: 1920x1080@25fps, Саб. Поток: 640x480@25fps
Поддерживаемые кодеки	H.265/H.264/MJPEG
WDR	D-WDR
Шумоподавление	3DNR
Улучшение изображения	Нет
Битрейт	до 8Mbps
Аналитика	Нет
Коридорный режим	Нет

ТЕХНИЧЕСКИЕ ХАРАКТЕРИСТИКИ

Сеть

Поддерживаемые протоколы	TCP/IP, HTTP, FTP, DHCP, DNS, DDNS, RTP, RTSP, RTCP, PPPoE, UPnP, SMTP, ONVIF (PROFILE S, PROFILE G, PROFILE T), Закрытый протокол TRASSIR Lite
Безопасность	Защита паролем, сложный пароль, водяные знаки, фильтрация IP-адресов, базовая и дайджест-аутентификация для HTTP, дайджест-аутентификация для ONVIF, TLS1.2

Интерфейсы

Сетевой интерфейс	Порт RJ45
Аудио	Встроенный микрофон

Прочее

Питание	PoE (802.3af) / 12V DC
Потребление	DC: 2.6Вт / PoE: 3.5Вт
Рабочая температура	-30°C ... +60°C
Класс	PoE 0
Материал корпуса	Металл/Пластик
Размеры (мм)	Ø109.3 x 96.5
Подавитель перенапряжения	4000V
TVS для грозозащиты	
Степень влагозащиты	IP67
Вандалозащищенность	Нет
Срок гарантии	2 года
Срок службы	2 года

ПРАВИЛА ЭКСПЛУАТАЦИИ

Для обычных камер

Подключение

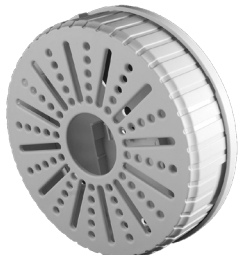
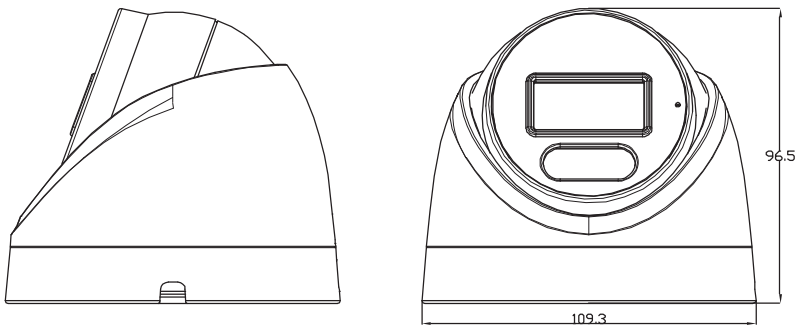
Для начала работы с IP-камерой необходим ПК, подключенный к локальной сети, с установленной ОС Windows и браузером Internet Explorer версии 8 или выше.

1. Подключите камеру к сети.
2. При подключении камеры через коммутатор, не поддерживающий PoE, подключите к разъему питания сетевой адаптер.

Внимание!

Блок питания должен соответствовать требованиям: выходное напряжение, ток, полярность и рабочая температура. При использовании камеры в условиях грозы обратите внимание на наличие громоотвода или отключите разъем питания.

Избегайте использования устройств при слишком высоких или слишком низких температурах. Не устанавливайте камеру вблизи радиаторов и обогревателей. Не направляйте объектив камеры на солнце или яркие объекты. Это может повредить матрицу.



TR-JB305

Монтажная коробка

ПРАВИЛА ЭКСПЛУАТАЦИИ

Настройка IP-адреса камеры:

Для подключения к IP-камере, ПК должен находиться в той же локальной сети, что и камера. При этом IP-адрес камеры, компьютера и любых других устройств в сети не должны совпадать.

Сетевые настройки IP-камеры по умолчанию:

- IP-адрес камеры: 192.168.1.188;
- Маска подсети: 255.255.0.0;
- Шлюз: 192.168.1.1;
- HTTP-порт: 80;
- имя пользователя: admin;
- пароль: admin.

Пример сетевых настроек ПК:

- IP-адрес: 192.168.1.10;
- Маска подсети: 255.255.0.0.

Внимание: эта камера не имеет веб-интерфейса.

Для настройки и управления пожалуйста, воспользуйтесь другими доступными методами.

Существуют три варианта настройки камеры:

1. Сменить IP-адрес камеры вручную.
Для этого подключите камеру к регистратору TRASSIR серии TR-Lite. Зайдите в соответствующий пункт меню и смените сетевые настройки IP-камеры.
2. Настроить IP-адрес камеры с помощью утилиты быстрой конфигурации, которую можно скачать с сайта www.dssl.ru в разделе Программное обеспечение.
3. Изменить настройки IP-камеры можно используя облако TRASSIR Cloud.

Подробную инструкцию по настройке камеры смотрите в руководстве пользователя, которое можно скачать с сайта www.dssl.ru в разделе Техническая документация.

Подключите камеру к облачному сервису TRASSIR Cloud и абсолютно бесплатно просматривайте видео на экране вашего мобильного телефона.

АДРЕСА СЕРВИСНЫХ ЦЕНТРОВ

г. Москва,

Переведеновский пер., 17к1 +7 (495) 783-72-87

Полный список
сервисных центров

