

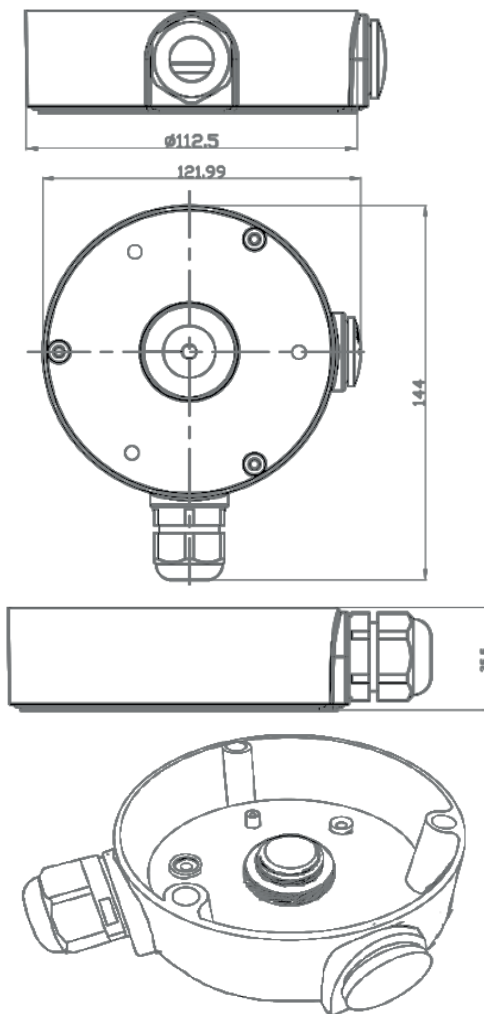
Характеристики

Модель	TR-JB303
Материал	Алюминиевый сплав
Размеры	Ø112.5 мм x 35.5 мм
Вес БРУТТО	210 г
Вес НЕТТО	170 г
Рабочая температура	-40°C ... +60°C
Рабочая влажность	<90% (RH)
Цвет	Белый

Комплектация

Монтажная коробка	1 шт.
Комплект крепежа	1 шт.
Паспорт изделия	1 шт.

Размеры



Особенности

- Материал из алюминиевого сплава
- Подходит под большое количество камер TRASSIR
- Прокладка кабелей внутри распределительной коробки
- Возможность прокладки кабеля как через дно, так и сбоку коробки

Гарантийный срок – 3 года.

Актуальный список всех совместимых моделей камер смотрите на сайте <https://www.dssl.ru/>



TR-JB303

Монтажная коробка

TRASSIR

ЭКОСИСТЕМА ВИДЕОНАБЛЮДЕНИЯ

