

Терминал доступа DS-K1T673TDWX

ПАСПОРТ ИЗДЕЛИЯ

Терминал доступа DS-K1T673TDWX является терминалом доступа с функцией распознавания лиц. Терминал доступа также имеет интегрированную функцию определения повышенной температуры тела. Устройство подходит для использования в различных сценариях: на предприятиях, на станциях, в жилых домах, на заводах, в школах и университетах и т. д.



Основная информация

- 7" сенсорный LCD-экран, 2 Мп широкоугольный объектив
- Дальность распознавания: от 0.3 до 3 м
- Скорость распознавания лиц < 0.2 с / чел.
- Точность распознавания > 99 %
- Встроенный считыватель карт Mifare, Felica и DESfire (представление карты на экране для аутентификации)
- Детекция наличия / отсутствия маски
- Количество лиц: 10000, количество карт: 50000, количество отпечатков пальцев: 10000 (должно поддерживаться моделью устройства), количество событий: 150000
- Поддержка ISAPI, ISUP 5.0, TCP / IP (IPv4 и IPv6)
- Поддержка распознавания одного человека и нескольких человек (до 5 человек)



Спецификации

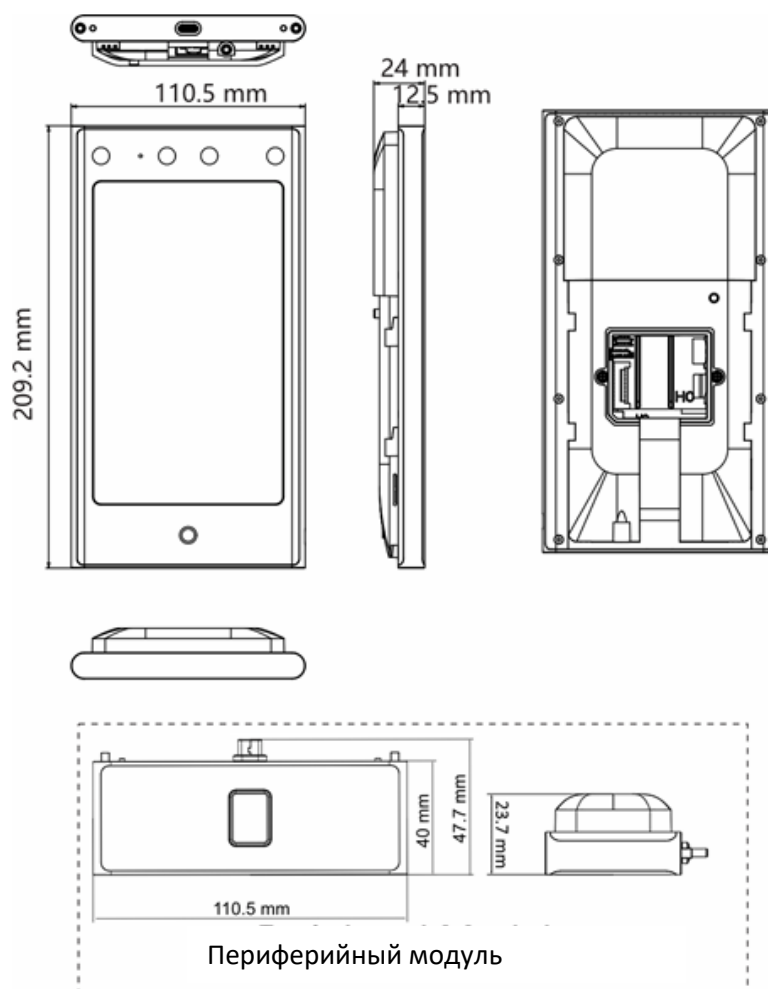
Система	
Операционная система	Linux
Измерение температуры	
Разрешение	600 × 1024
Экран	
Размер	7"
Тип	Сенсорный экран
Видео	
Количество пикселей	2 Мп
Объектив	Два объектива
Стандарт видео	PAL (по умолчанию) / NTSC
Сеть	
Проводная сеть	Поддержка auto 10/100/1000 М
Wi-Fi	Поддерживается
Интерфейсы	
USB	1 (для модуля)
Сетевой интерфейс	1
Аудиовыход	1 (3.5 мм)
RS-485	1
Wiegand	1
Выход замка	1
Кнопка выхода	1
Вход дверного контакта	1
Тампер	1
Емкость	
Кол-во карт	500000
Кол-во изображений лиц	100000
Кол-во событий	150000
Количество отпечатков пальцев	10000 пальцев (с модулем считывания отпечатков пальцев)
Аутентификация	
Точность распознавания лиц	≥ 99 %
Тип карты	Карта Mifare 1, карта DESfire и карта Felica
Дальность считывания карты	От 0 до 3 см
Скорость считывания карты	< 1 с
Скорость распознавания лиц	< 0.2 с на человека
Расстояние распознавания лиц	От 0.3 до 3 м
Функции	
Двусторонняя аудиосвязь	Поддерживается
Синхронизация времени	Поддерживается
Детекция подлинности биометрических данных лица (антиспуфинг)	Поддерживается
Просмотр в режиме реального времени	Поддерживается
Голосовое предупреждение	Поддерживается

Основное	
Питание	DC от 12 до 24 В / 2 А
Рабочая температура	От -30 до +60 °С
Рабочая влажность	От 0 до 90 % (без конденсата)
Размеры	110.5 × 209.2 × 24 мм (4.35 × 8.24 × 0.94")
Уровень защиты	IP65
Язык	Английский, испанский (Южная Америка), арабский, тайский, индонезийский, русский, вьетнамский, португальский (Бразилия), корейский, японский

Доступные модели

DS-K1T673TDWX





Размеры (ед. изм.: мм)



*Примечания: внешние модули имеют такие же габариты. В качестве примера приведен модуль отпечатков пальцев.

Аксессуары

Опционально

DS-KAB673-BQR	DS-KAB673-FBQR	DS-KAB673-FB	DS-KAB673-B
			
<p>Поддержка Bluetooth и функции сканирования QR-кода</p>	<p>Поддержка распознавания отпечатков пальцев, Bluetooth и функции сканирования QR-кода</p>	<p>Поддержка распознавания отпечатков пальцев и Bluetooth</p>	<p>Поддержка Bluetooth</p>

Правила эксплуатации

1. Устройство должно эксплуатироваться в условиях, обеспечивающих возможность работы системы охлаждения. Во избежание перегрева и выхода прибора из строя не допускается размещение рядом с источниками теплового излучения, использование в замкнутых пространствах (ящик, глухой шкаф и т.п.).
Рабочий диапазон температур: от минус 30 до плюс 60 °С.
2. Все подключения должны осуществляться при отключенном электропитании.
3. Запрещена подача на входы устройства сигналов, не предусмотренных назначением этих входов, это может привести к выходу устройства из строя.
4. Не допускается воздействие на устройство температуры свыше плюс 60 °С, источников электромагнитных излучений, активных химических соединений, электрического тока, а также дыма, пара и других факторов, способствующих порче устройства.
5. Конфигурирование устройства лицом, не имеющим соответствующей компетенции, может привести к некорректной работе, сбоям в работе, а также к выходу устройства из строя.
6. Не допускаются падения и сильная тряска устройства.
7. Рекомендуется использование источника бесперебойного питания, во избежание воздействия скачков напряжения или нештатного отключения устройства.

Для получения информации об установке и включении устройства, пожалуйста, обратитесь к Краткому руководству пользователя соответствующего устройства.