

Технические характеристики

| | |
|---------------------------|---------------------------------------------------------|
| Модель | TR-D2281WDIR4 |
| Матрица | 1/2.8" CMOS STARVIS 8Мп |
| Разрешение | 8MP(3840x2160) |
| Скорость трансляции | 8MP@20fps (WDR выкл.) 8MP@15fps (WDR вкл.) |
| Электронный затвор | 1/3 ~ 1/10 000 с |
| Режим «День/Ночь» | Механический ИК-фильтр |
| Чувствительность | 0.005Лк (F1.8) |
| ИК-подсветка | до 40 метров |
| Стробоскоп | Да |
| Объектив (мм) | 2.8 |
| Углы обзора (гор./верт.) | 106° / 58° |
| Настройка осей | Поворот: 0°-360° Наклон: 0°-90° Вращение: 0°-360° |
| WDR | Real WDR (120dB) |
| Шумоподавление | 3D DNR |
| Стандарты сжатия | H.265+ / H.265 / H.264+ / H.264 |
| Битрейт | до 13Mbps |
| Встроенный видеоархив | MicroSD до 128Гб |
| Аудио | Встроенный микрофон Аудиовход / Аудиовыход |
| Тревожные входы/выходы | 1 / 1 |
| Коридорный режим | Да |
| Аппаратная аналитика | Да |
| Питание | PoE (802.3af) / 12V DC |
| Класс PoE | 0 |
| Максимальное потребление | DC: 6.5Вт PoE: 6.8Вт |
| Материал корпуса | Металл |
| Размеры (мм) | 176.2 x 68 x 68 |
| Вес НЕТТО/БРУТТО (г) | 364 / 435 |
| Защита | IP67 |
| Подавитель перенапряжения | TVS 2000V |
| Рабочая температура | -40°C ... +60°C |

Адреса сервисных центров

г. Москва,
Переведеновский пер., 17к3
+7 (495) 783 72 87

Список сервисных центров:



www.dsst.ru/service/

TR-D2281WDIR4

Уличная IP-камера с ИК-подсветкой



Дата _____ М.П. _____

Не пытайтесь разбирать камеру, если камера не работает, обратитесь по месту приобретения или в сервисный центр.

Примечание:

Перед подключением камеры прочитайте данное Руководство пользователя!

Введение

Поздравляем вас с приобретением IP-камеры TR-D2281WDIR4. Пожалуйста, перед началом эксплуатации, ознакомьтесь с руководством на камеру.

Ключевые особенности

- Поддержка кодека H.265+
- Широкий динамический диапазон (Real WDR 120dB)
- ИК-подсветка до 40 метров
- Встроенный видеоархив (Edge Storage) - локальная запись на карту MicroSD до 128 Гб*
- Двусторонний аудиоканал (встроенный микрофон и линейный вход/выход)
- Тревожные входы/выходы: 1/1
- Протоколы: TCP/IP, ICMP, HTTP, DHCP, DNS, DDNS, RTP, RTSP, RTCP, NTP, IGMP, UPnP, SMTP, UPnP-TM, P2P, Bonjour, IPV6, Onvif
- Аппаратная аналитика: Детектор лиц; Детектор пересечения линий**; Контроль области** (детекторы вторжения и выхода из зоны); Детектор оставленных предметов; Статистика пересечения линии
- Питание 12В DC или PoE

* Карта памяти в комплект поставки не входит
** С возможностью фильтрации по типу объекта (человек, транспортное средство)

Комплектация

1. IP-камера 1 шт.
2. Руководство пользователя 1 шт.
3. Комплект крепежа 1 шт.

Внимание!

Блок питания должен соответствовать требованиям: выходное напряжение, ток, полярность и рабочая температура. При использовании камеры в условиях грозы обратите внимание на наличие громоотвода или отключите разъем питания.

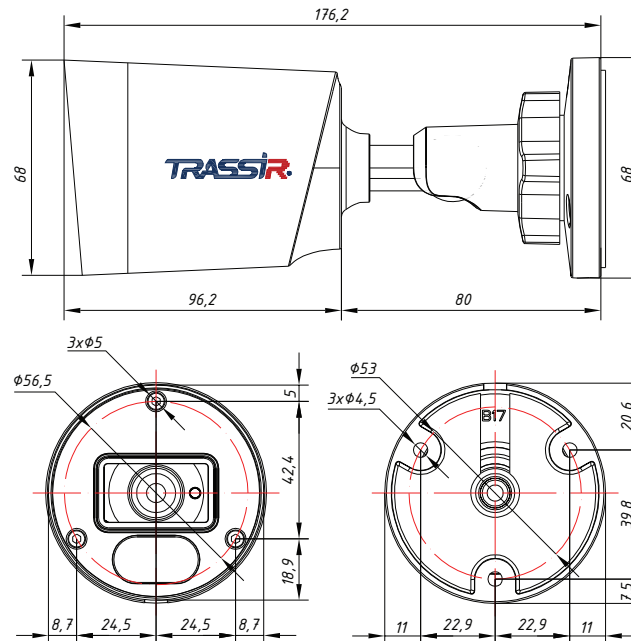
Избегайте использования устройств при слишком высоких или слишком низких температурах. Не устанавливайте камеру вблизи радиаторов и обогревателей. Не направляйте объектив камеры на солнце или яркие объекты. Это может повредить матрицу.

Подключение

Для начала работы с IP-камерой необходим ПК, подключенный к локальной сети, с установленной ОС Windows и браузером Internet Explorer версии 8 или выше.

1. Подключите камеру к сети.
2. При подключении камеры через коммутатор, не поддерживающий PoE, подключите к разъему питания сетевой адаптер.

Размеры



Настройка IP-адреса камеры:

Для подключения к IP-камере, ПК должен находиться в той же локальной сети, что и камера. При этом IP-адрес камеры, компьютера и любых других устройств в сети не должны совпадать.

Сетевые настройки IP-камеры по умолчанию:

- IP-адрес камеры: 192.168.1.188;
- Маска подсети: 255.255.0.0;
- Шлюз: 192.168.1.1;
- HTTP-порт: 80;
- имя пользователя: admin;
- пароль: admin.

Пример сетевых настроек ПК:

- IP-адрес: 192.168.1.10;
- Маска подсети: 255.255.0.0.

Существует три варианта настройки камеры:

1. Сменить IP-адрес камеры вручную.
Для этого запустите Internet Explorer, подключитесь к IP-камере и введите имя пользователя. Зайдите в соответствующий пункт меню и смените сетевые настройки IP-камеры.
2. Настроить IP-адрес камеры с помощью утилиты быстрой конфигурации, которую можно скачать с сайта www.dssl.ru в разделе Программное обеспечение.
3. Изменить настройки IP-камеры используя профессиональное ПО TRASSIR.

Срок службы данного изделия составляет 5 лет.

Подробную инструкцию по настройке камеры смотрите в руководстве пользователя, которое можно скачать с сайта www.dssl.ru в разделе Техническая документация.

Подключите камеру к облачному сервису TRASSIR Cloud и абсолютно бесплатно просматривайте видео на экране вашего мобильного телефона.