

## Экран DS-D5B65RB/C

### ПАСПОРТ ИЗДЕЛИЯ



Экран DS-D5B65RB/C является интерактивной плоской панелью, объединяет функции компьютера, проектора, интерактивной доски, звуковой карты, камеры (опционально), пульта дистанционного управления Bluetooth (опционально), HD-телевизора, рекламных панелей и других устройств. Экран позволяет выводить изображение с разрешением до 4K. Устройство обеспечено средствами ЧМИ (инфракрасная сенсорная клавиатура и др.). Функции устройства включают не только обработку мультимедийной информации, но и передачу данных по сети, запись, комментирование, совместное использование нескольких экранов, работу со стилусом, удаленный видеозвонок (опционально). Устройство можно использовать для удаленных видеоконференций, тренингов и консультаций, медицинского консультирования и других мероприятий в офисах, конференц-залах, мультимедийных залах, выставочных залах и т. д.

- Входной сигнал с разрешением Ultra HD 3840 × 2160.
- Функция сверхтонкого написания 20 пикселей, распознавание записей 2 мм в диаметре с точностью до 1 мм.
- Встроенный адаптер Wi-Fi обеспечивает беспроводное зеркалирование экрана без кабельного соединения.
- Встроенная система интерактивной доски позволяет комментировать и делиться информацией с помощью QR-кода.
- Зацикливание отображаемых видео.
- Различные аудио и видео интерфейсы для доступа к устройству.
- Встроенный чип сетевого коммутатора для обеспечения сохранности сетевого коммутатора.
- Встроенная система Android с поддержкой различных приложений.
- Совместимость с устройствами OPS / OPS-C для обеспечения плавного переключения между встроенными системами.
- Конструкция корпуса из ультратонкого алюминия.



## ▪ Спецификации

<b>Модель</b>	
Модель	DS-D5B65RB/C
<b>Экран</b>	
Размер экрана	65", LED-подсветка
Контрольная засветка	Direct LED
Шаг пикселя	0.124 × 0.372 мм
Разрешение	3840 × 2160 @ 60 Гц
Яркость	350 кд/м <sup>2</sup>
Глубина цвета	10 бит
Коэффициент контрастности	1200 : 1 (тип.)
Время отклика	6 мс
Цветовой охват	90 % NTSC (CIE1931) (тип.)
Частота обновления	60 Гц
Угол обзора	178 / 178°
<b>Встроенная система</b>	
Операционная система	Android 11
Процессор	A72*2 + A53*4, 1.8 ГГц
Память	4 ГБ
Встроенное хранение	64 ГБ
NIC	Встроенная плата сетевого интерфейса 100 Мбит/с с поддержкой маршрутизации; IEEE 802.11 a/b/g/n/ac с 2 × 2 MIMO; поддержка двух диапазонов 2.4 и 5 ГГц
<b>Сенсорный экран</b>	
Тип	Инфракрасный сенсорный экран
Стекло	Гладкое закаленное стекло, антибликовое покрытие
Точки касания	Мультикасание: макс. 45 точек касания
Время отклика при касании	< 10 мс
Точность касания	± 1 мм (≥ 90 % область касания)
<b>Внутренние функции</b>	
Динамик	Встроенный динамик 2 × 16 Вт
Bluetooth	Встроенный модуль BLE (Bluetooth Low Energy) поддерживает Bluetooth 5.0 и предыдущие версии
<b>Интерфейс</b>	
Видео и аудиовход	HDMI-вход × 2, макс. 4K @ 30 Гц, линейный вход × 1
Видео и аудиовыход	Выход HDMI (HDMI 2.0) × 1, макс. 4K @ 60 Гц; линейный выход × 1
Интерфейс управления	RS-232 × 1, Touch-USB × 1
Сетевой интерфейс	RJ45 (порт 1000 Мбит/с) × 2
Интерфейс передачи данных	USB-C × 1, на передней панели USB-A × 2, на задней панели USB-A × 2
<b>Питание</b>	
Потребляемая мощность	≤ 320 Вт (полная нагрузка)
Потребляемая мощность в режиме ожидания	0.5 Вт

### Рабочие условия

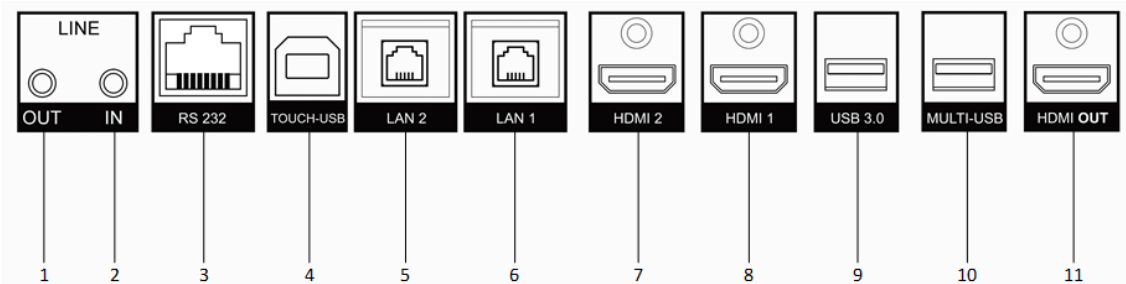
Рабочая температура	От 0 до 40 °C
Рабочая влажность	От 10 до 90 %

### Основное

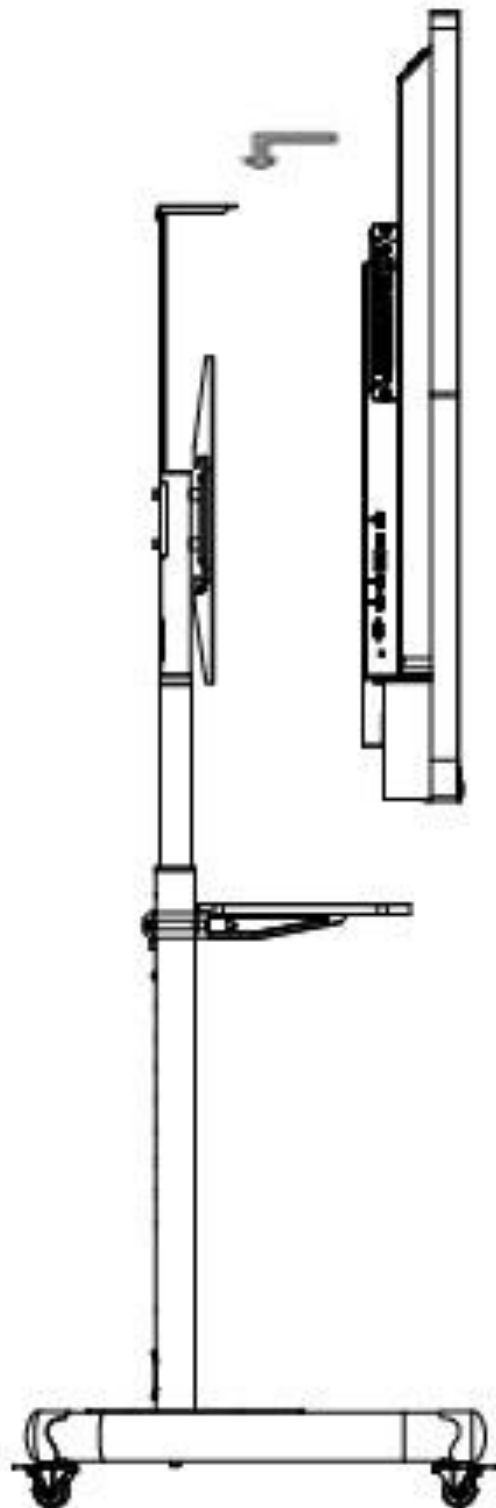
Питание	AC от 100 до 240 В, 50 / 60 Гц
Размеры продукта	1507 × 930 × 86 мм
Размеры упаковки	1687 × 1061 × 234 мм
Масса нетто	39.86 кг
Вес брутто	50.19 кг
Срок службы	50000 часов

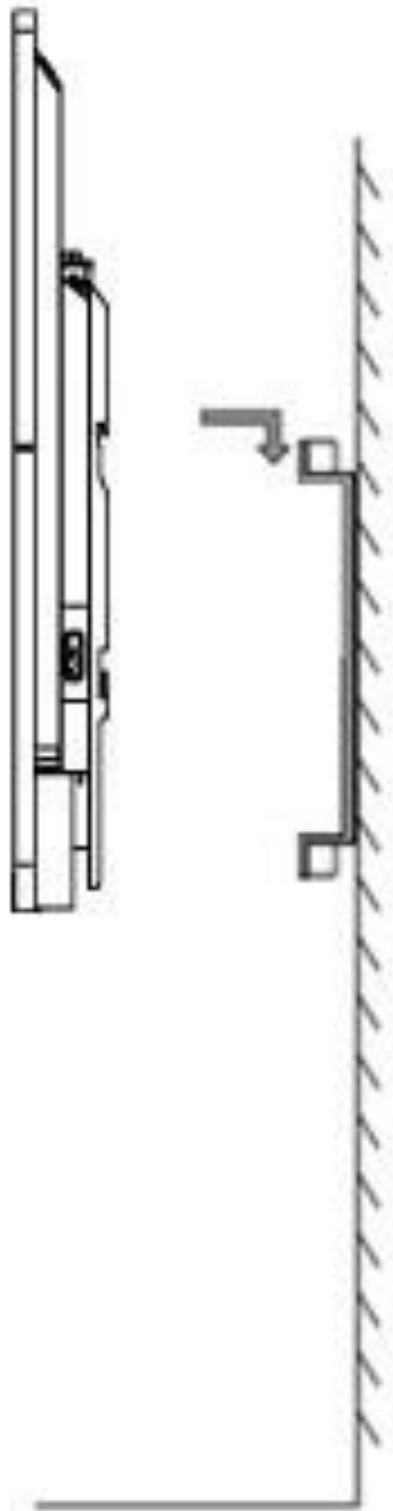
## ▪ Интерфейсы

Интерфейс	Описание	Интерфейс	Описание
1. LINE OUT	Интерфейс для подключения наушников	2. LINE IN	Интерфейс аудиовхода
3. RS-232	Серийный интерфейс RS-232	4. TOUCH-USB	Периферийный сенсорный интерфейс
5. LAN 2	Интерфейс Ethernet 2	6. LAN 1	Интерфейс Ethernet 1
7. HDMI 2	Интерфейс HDMI-входа 2	8. HDMI 1	Интерфейс HDMI-входа 1
9. USB 3.0	USB 3.0	10. MULTI-USB	Многофункциональный интерфейс USB
11. HDMI OUT	Интерфейс выхода HDMI		

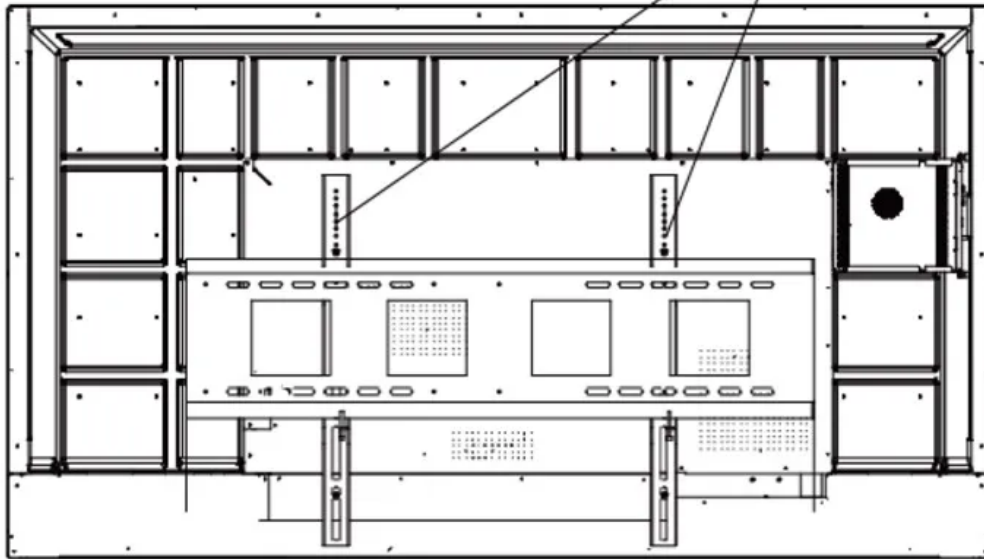


▪ Установка





The rear should be installed on the hook holes

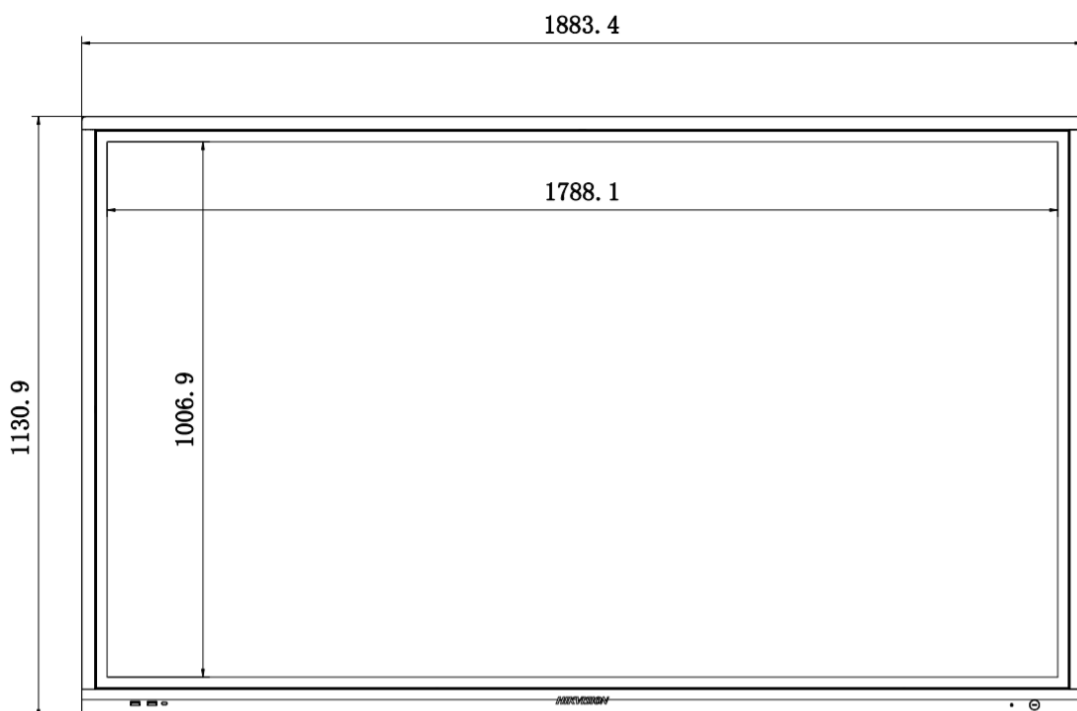


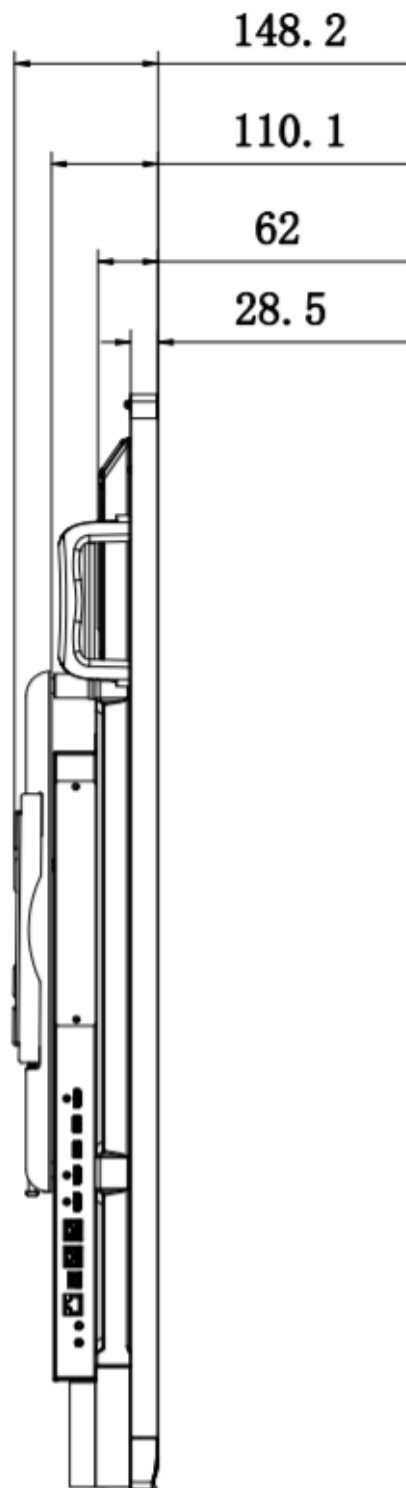
Английский язык	Русский язык
The rear should be installed on the hook holes	Задняя панель должна быть установлена на отверстия для крючков

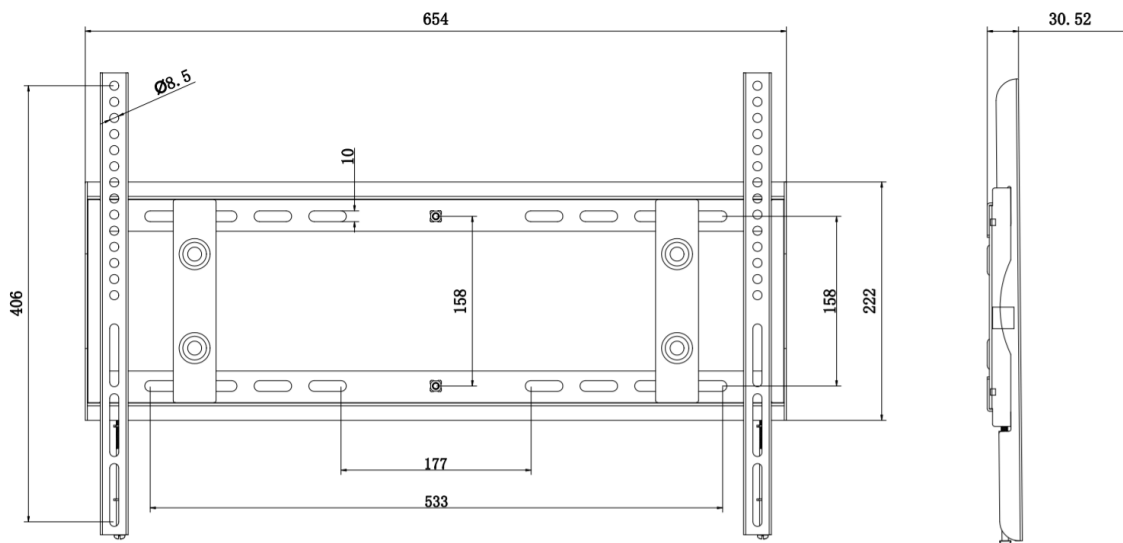
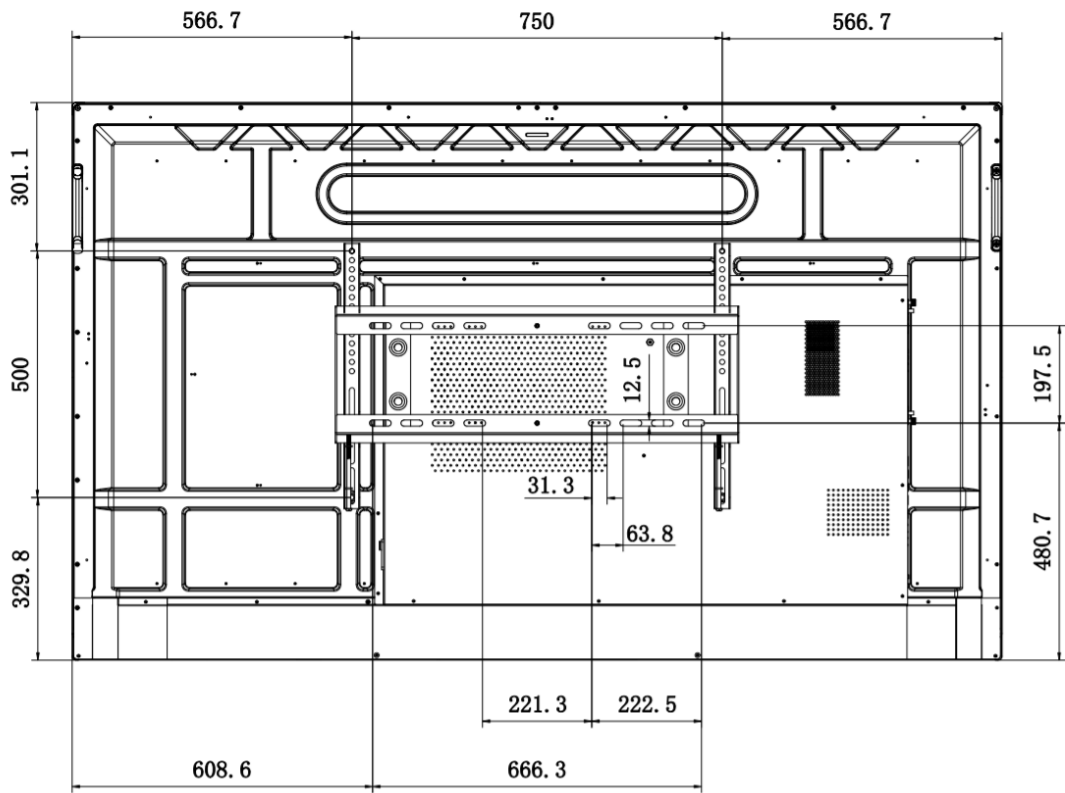
▪ **Доступные модели**

DS-D5B65RB/C

▪ **Размеры (ед. изм.: мм)**









## Правила эксплуатации

1. Устройство должно эксплуатироваться в условиях, обеспечивающих возможность работы системы охлаждения. Во избежание перегрева и выхода прибора из строя не допускается размещение рядом с источниками теплового излучения, использование в замкнутых пространствах (ящик, глухой шкаф и т. п.). Рабочий диапазон температур: от 0 до плюс 40 °С.
2. Все подключения должны осуществляться при отключенном электропитании.
3. Запрещена подача на входы устройства сигналов, не предусмотренных назначением этих входов, это может привести к выходу устройства из строя.
4. Не допускается воздействие на устройство температуры свыше плюс 40 °С, источников электромагнитных излучений, активных химических соединений, электрического тока, а также дыма, пара и других факторов, способствующих порче устройства.
5. Конфигурирование устройства лицом, не имеющим соответствующей компетенции, может привести к некорректной работе, сбоям в работе, а также к выходу устройства из строя.
6. Не допускаются падения и сильная тряска устройства.
7. Рекомендуется использование источника бесперебойного питания, во избежание воздействия скачков напряжения или нештатного отключения устройства.

**Для получения информации об установке и включении устройства, пожалуйста, обратитесь к Краткому руководству пользователя соответствующего устройства.**