

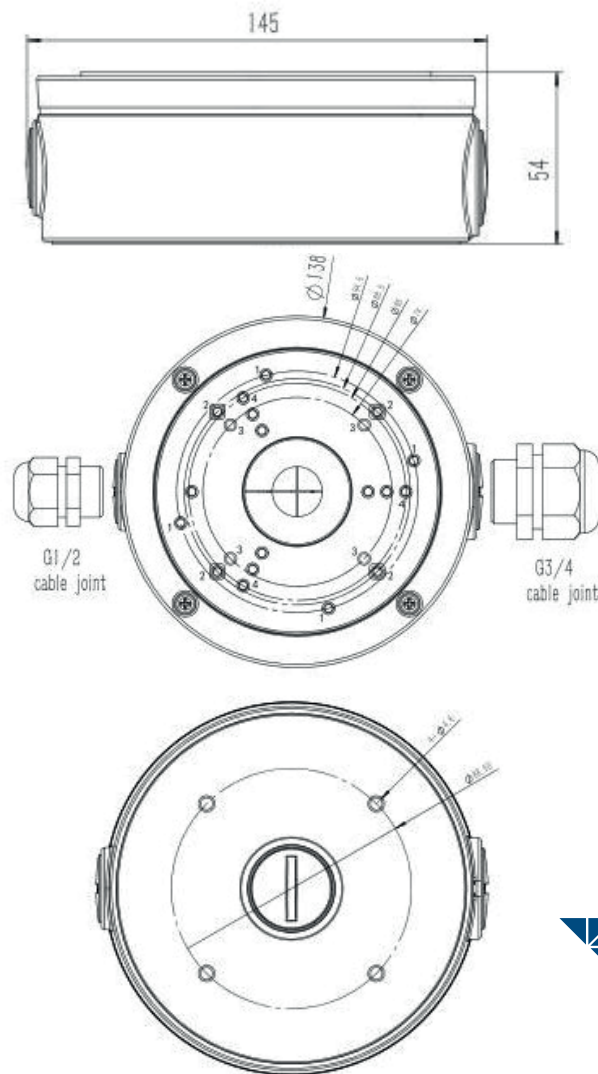
## Характеристики

Модель	TR-JB203
Материал	Алюминиевый сплав
Размеры	Ø145 мм x 54 мм
Вес БРУТТО	700 г
Вес НЕТТО	680 г
Рабочая температура	-20°C ... +60°C
Рабочая влажность	<90% (RH)
Цвет	Белый

## Комплектация

Монтажная коробка	1 шт.
Комплект крепежа	1 шт.
Паспорт изделия	1 шт.

## Размеры



## Особенности

- Материал из алюминиевого сплава
- Прокладка кабелей внутри распределительной коробки

Гарантийный срок – 3 года.

Актуальный список всех совместимых моделей камер смотрите на сайте <https://www.dssl.ru/>



## TR-JB203

Монтажная коробка

**TRASSIR**

ЭКОСИСТЕМА ВИДЕОНАБЛЮДЕНИЯ

