

# РУКОВОДСТВО ПО ЭКСПЛУАТАЦИИ

## ПОВТОРИТЕЛЬ ИНТЕРФЕЙСОВ RA-30 «RUBETEK»



Аппаратная версия: RA-30 rev.2  
Программная версия: 2022-6-1  
Версия документа: 2022-6-1.1

## Содержание

Введение .....	3
1. Описание и работа .....	4
1.1. Назначение .....	4
1.2. Технические характеристики .....	4
1.3. Внешний вид повторителя.....	5
1.4. Внутреннее устройство повторителя.....	5
1.5. Комплектность.....	6
2. Использование по назначению.....	6
2.1. Подготовка к использованию .....	6
2.2. Размещение повторителя .....	6
2.3. Рекомендации по организации интерфейса CAN и линии питания.....	9
2.4. Монтаж повторителя.....	10
2.5. Подключение повторителя .....	10
2.6. Применение монтажных устройств .....	11
3. Техническое обслуживание .....	12
3.2. Проверка работоспособности.....	12
4. Хранение.....	12
5. Транспортирование .....	13
6. Утилизация.....	13
7. Гарантия изготовителя.....	13
8. Сведения о рекламациях .....	13
9. Сведения о сертификации.....	14
10. Сведения о производителе.....	14
11. Сведения о поставщике.....	14

## Введение

Настоящее руководство по эксплуатации предназначено для описания принципа работы, настройки, монтажа и эксплуатации повторителя интерфейсов RA-30 «RUBETEK» (далее повторитель).

Необходимо ознакомиться с изложенными в руководстве инструкциями перед тем, как подключать, настраивать, эксплуатировать или обслуживать повторитель.

Монтаж и эксплуатация повторителя должны производиться техническим персоналом, изучившим настоящее руководство.

Список принятых сокращений:

- ПК - персональный компьютер;
- ПО - программное обеспечение;
- RA-30 - повторитель интерфейсов.

## 1. Описание и работа

### 1.1. Назначение

Повторитель интерфейсов RA-30 «RUBETEK» предназначен для увеличения длины, объединения и ветвления CAN линии в системах «RUBETEK».

Повторитель рассчитан на непрерывную круглосуточную работу и относится к восстанавливаемым, периодически обслуживаемым изделиям.

Функциональные возможности повторителя:

- поддерживаемые типы подключения: шина, кольцо, звезда;
- светодиодная индикация обмена данными.

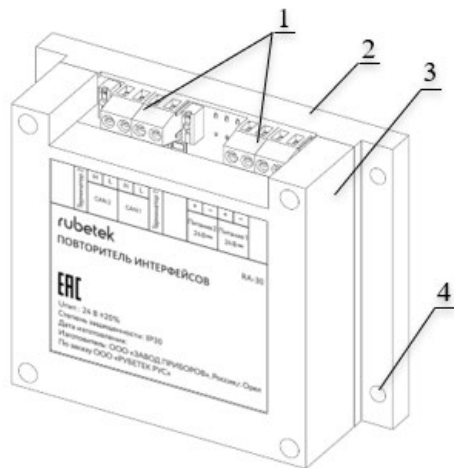
Повторитель выпускается в соответствии с ТУ 26.30.50-013-39653468-2020.

### 1.2. Технические характеристики

Таблица 1 - Основные параметры повторителя

Параметр	Значение
Напряжение питания, В	DC 24 ± 20%
Ток потребления, А, не более	0,047
Интерфейс связи	CAN
Количество занимаемых адресных слотов	0
Количество CAN интерфейсов, шт.	2
Максимальное количество последовательно включенных повторителей в одной CAN-линии, шт.	4
Максимальное количество подключенных повторителей CAN-сети, шт.	30
Диапазон рабочих температур, °С	от -25 до +55
Относительная влажность воздуха	до 93 % при +40°С
Степень защиты корпуса	IP20
Габариты, мм	115 × 90 × 40
Масса, кг, не более	0,12
Средний срок службы, лет	10
Средняя наработка на отказ, ч	60000
Вероятность безотказной работы за 1000 ч	0,98

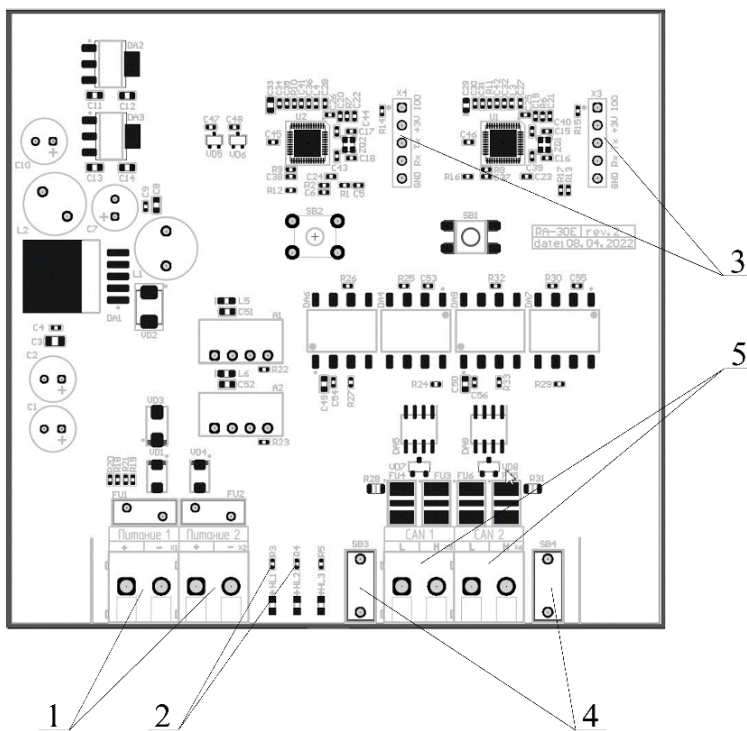
### 1.3. Внешний вид повторителя



- 1 – Клеммные колодки
- 2 – Основание корпуса
- 3 – Крышка корпуса
- 4 – Монтажное крепление

Рисунок 1 – Внешний вид повторителя

### 1.4. Внутреннее устройство повторителя



- 1 – Клеммы питания 1 и 2
- 2 – LED индикаторы
- 3 – Разъемы для программирования
- 4 – Переключатели оконечных резисторов интерфейсов CAN
- 5 – Клеммы интерфейсов CAN 1 и 2

Рисунок 2 – Внутреннее устройство повторителя

## 1.5. Комплектность

Таблица 2 – Комплектность повторителя

Наименование	Количество, шт.	Примечание
Повторитель интерфейсов RA-30	1	
Паспорт	1	
Набор для крепления	1	
Индивидуальная упаковка	1	
Групповая упаковка	1*	

\*На отгрузочную партию.

## 2. Использование по назначению

### 2.1. Подготовка к использованию



**ВАЖНО!** Если повторитель находился в условиях отрицательной температуры, необходимо выдержать его не менее 4 часов в упаковке при комнатной температуре ( $25 \pm 10$  °C) для предотвращения конденсации влаги.

2.1.1. Вскрыть упаковку, убедиться, что комплектность повторителя соответствует таблице 2.

2.1.2. Провести внешний осмотр, убедиться в отсутствии видимых механических повреждений (сколов, трещин, вмятин) и следов влаги.

### 2.2. Размещение повторителя

Установка повторителя допускается как на горизонтальную, так и на вертикальную поверхности.



**ВАЖНО!** Повторители следует устанавливать так, чтобы длина CAN-линий между соседними устройствами не превышала:

- 250 м при использовании ППК-01-64, ППК-02-250;
- 100 м при использовании ППК-02-500.



**ВАЖНО!** От длины CAN-линии, количества повторителей и ветвлений зависит максимальная скорость передачи данных.



Повторитель запрещено устанавливать в следующих местах:

- на улице, в местах, где есть вероятность попадания воды на корпус повторителя;
- в помещениях с повышенным содержанием пыли, взвесей строительных материалов в воздухе, паров и аэрозолей, вызывающих коррозию;
- в местах воздействия мощных электромагнитных помех и теплового излучения;
- вблизи высокочастотных коммуникаций, силовых кабелей, трасс.



**ВАЖНО!** В повторителе установлено два гальванически развязанных CAN интерфейса. На логическом уровне осуществляется обмен пакетами данных между интерфейсами, что обеспечивает возможность применения различных типов подключений.

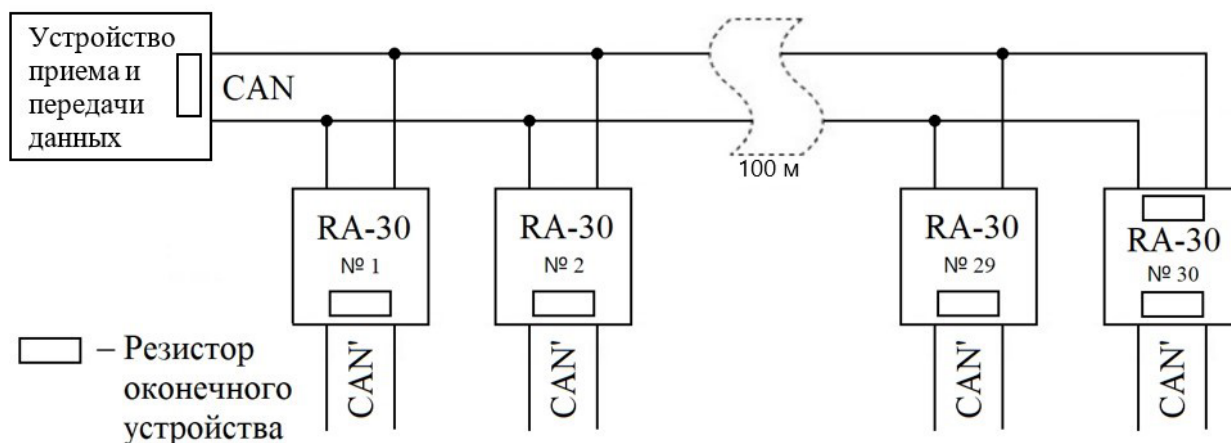
Повторитель позволяет использовать типы подключений «шина», «звезда», «последовательное подключение», «смешанное подключение».



**ВАЖНО!** Подключение устройств к общей CAN-линии может осуществляться отводами длиной не более 30 см.

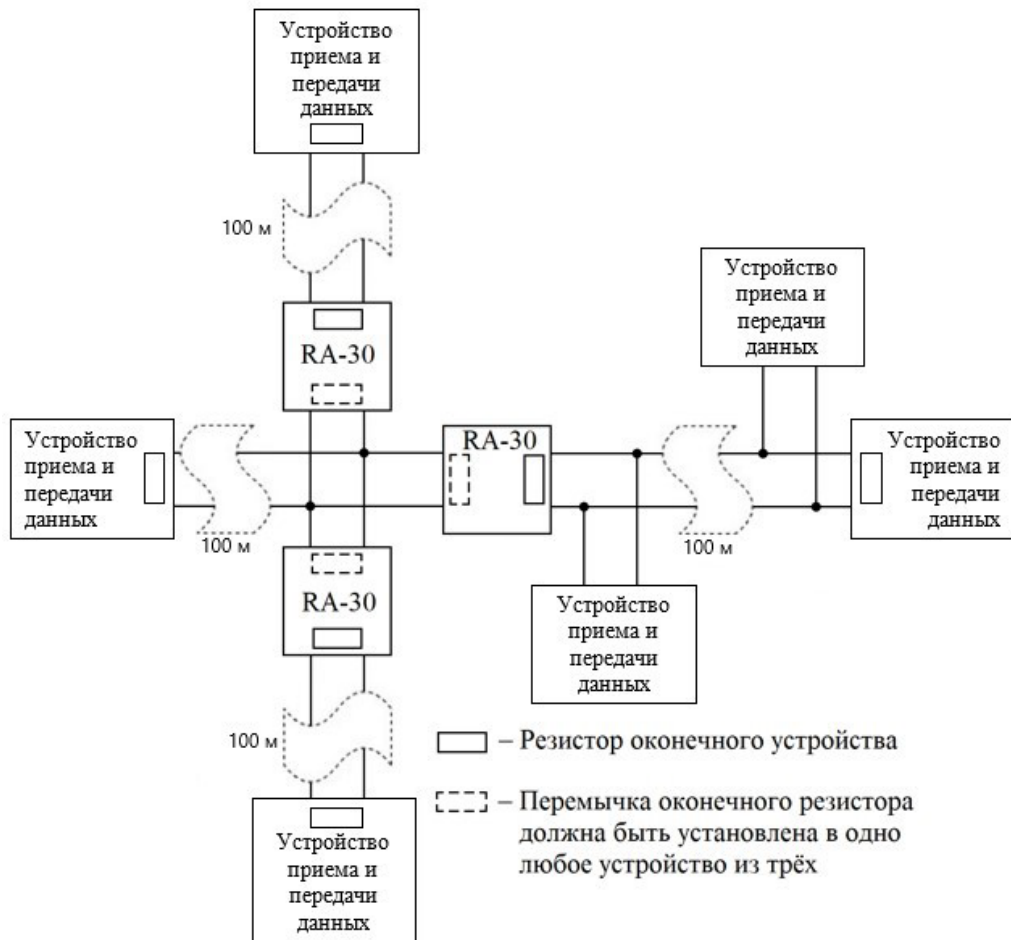
### 2.2.1. Подключение типа «шина»

Разрешается подключать не более 30 повторителей к одной шине. На устройствах, стоящих на концах шины, должны быть поставлены перемычки окончных резисторов. В данном случае перемычки для CAN-линии должны быть установлены на плате устройства приема и передачи данных и на входе повторителя № 30. Так как все повторители являются окончными устройствами для линий CAN', то перемычки должны быть также установлены на выходе каждого повторителя.



### 2.2.2. Подключение типа «звезда»

Такое подключение позволяет реализовать несколько отводов CAN-шины из одной точки. На рисунке показан отвод трёх повторителей. Так как все три устройства являются окончными для общей линии, то перемычки окончных резисторов необходимо устанавливать на входе только одного повторителя из трёх. На выходе каждого повторителя необходимо установить перемычки, так как каждый из них является окончным в своей линии CAN. Перемычки также ставятся в окончных устройствах.

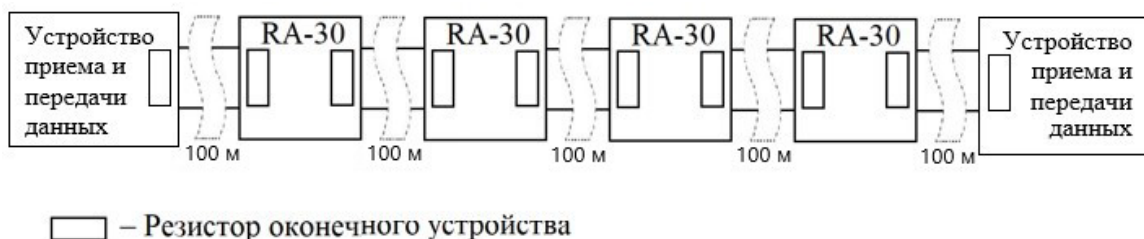


### 2.2.3. Последовательное подключение

Разрешается подключение не более четырех повторителей. Длина CAN-линий между повторителями не должна превышать:

- 250 м при использовании ППК-01-64, ППК-02-250;
- 100 м при использовании ППК-02-500.

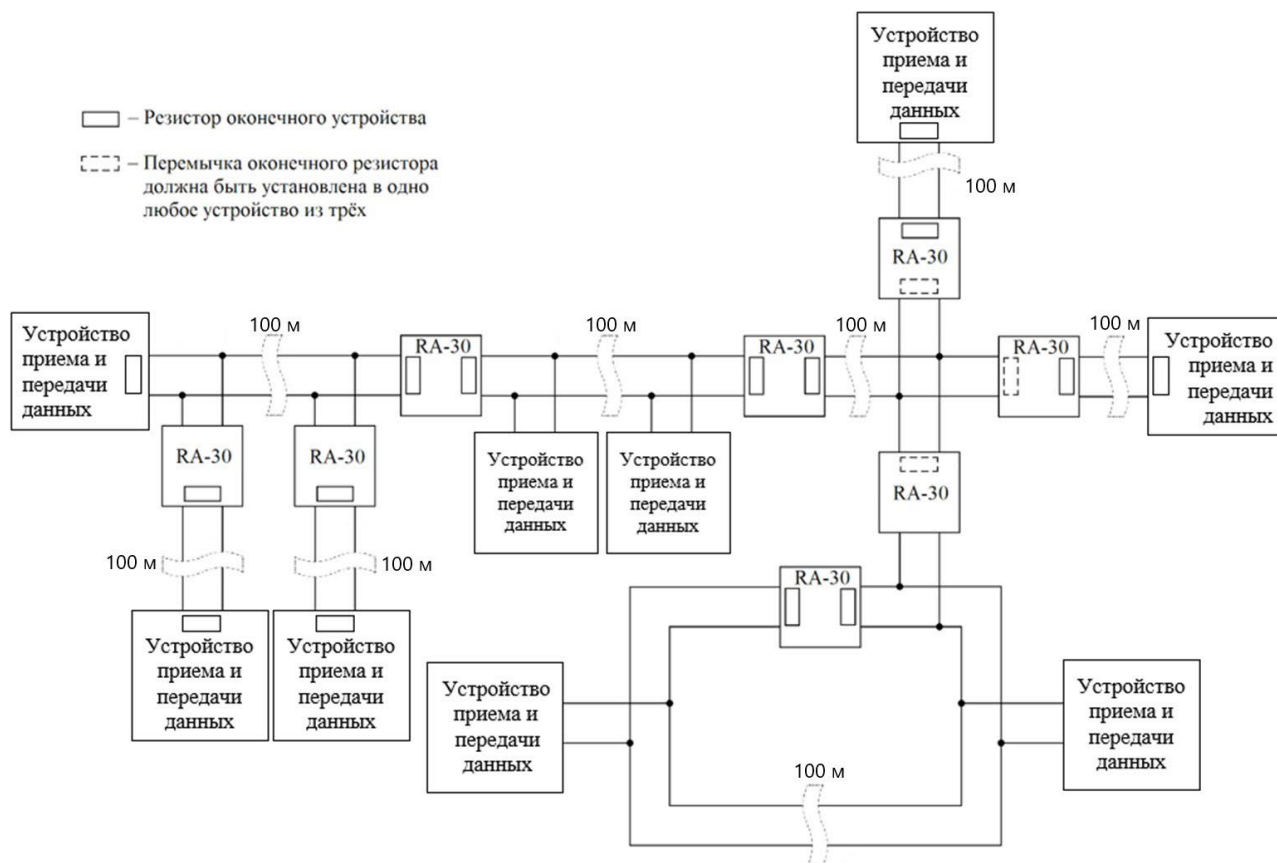
На концах всех CAN-линий должны быть установлены переключатели оконечных резисторов.



### 2.2.4. Смешанное подключение

На одной CAN-шине разрешается одновременное использование различных типов подключения при условии учёта ограничений каждого из типов. Например, в представленной ниже схеме сигнал от любого устройства приема и передачи данных проходит не более чем через 4 последовательно соединённых повторителя, потому что такое ограничение содержится в описании последовательного соединения.





### 2.3. Рекомендации по организации интерфейса CAN и линии питания

**!** **ВАЖНО!** Провода линий питания и интерфейса CAN рекомендуется размещать не ближе 1 м от силовых и высокочастотных кабелей.

CAN-линия используется для передачи данных между устройствами. При этом предъявляются следующие требования к параметрам кабеля:

- кабельные линии должны выполняться огнестойкими кабелями с медными жилами, не распространяющими горение при групповой прокладке с низким дымо- и газовыделением (нг-LSFR) или не содержащими галогенов (нг-HFFR);
- максимальная протяженность CAN-линии до конечного устройства должна составлять не более:
  - 250 м при использовании ППК-01-64, ППК-02-250;
  - 100 м при использовании ППК-02-500.
- номинальное сечение провода от 0,35 до 0,5 мм<sup>2</sup>.

Для предотвращения влияния электростатических помех и искажения сигнала в результате отражения линия должна быть нагружена с обоих концов согласующими резисторами. Для этого необходимо установить переключатели (джамперы) на платы оконечных устройств.

Повторитель подключается к линии питания напряжением 24 В постоянного тока. Для организации линии питания также рекомендуется использовать огнестойкие кабели с медными жилами, не распространяющими горение при групповой прокладке с низким дымо- и газовыделением (нг-LSFR) или не содержащими галогенов (нг-HFFR).

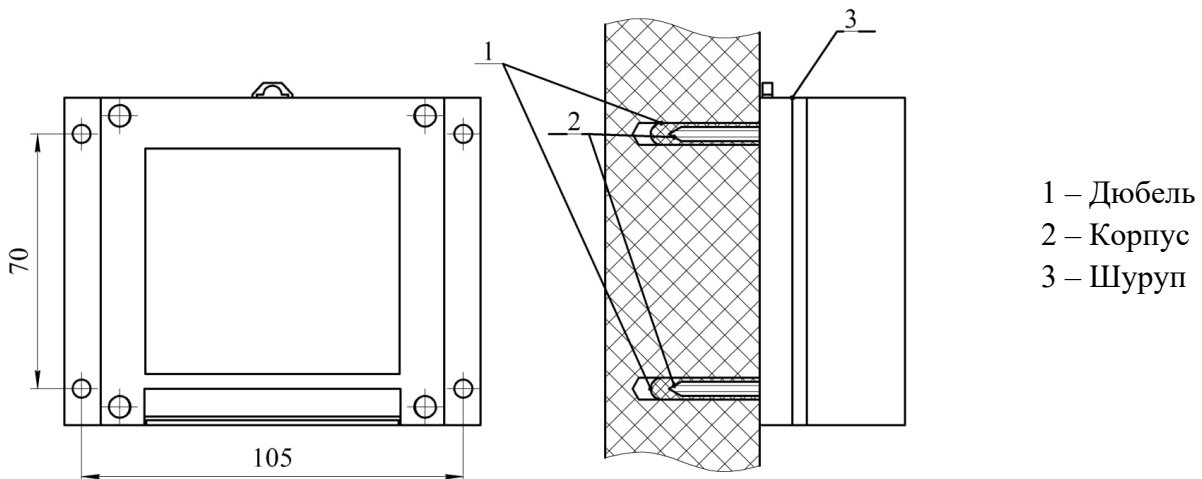
**!** **ВАЖНО!** Рекомендуется организовывать линии питания и CAN-линии повторителей отдельными кабелями.

#### 2.4. Монтаж повторителя

Произвести разметку поверхности под монтажные отверстия корпуса на выбранном месте установки повторителя. Просверлить два отверстия диаметром 6 мм., глубиной 30-35 мм.

**!** **ВАЖНО!** Возможна установка повторителя на DIN-рейку.

Закрепить основание корпуса повторителя на поверхности при помощи дюбелей и шурупов из комплекта поставки.



#### 2.5. Подключение повторителя

Снять крышку корпуса повторителя. Для этого выкрутить крепежные винты с задней стороны повторителя.

Подключить провода линий CAN к соответствующим клеммам повторителя.

При использовании экранированного кабеля для прокладки линий CAN экран подключить к клеммам GND1, GND2.

Подключить провода линии питания к соответствующим клеммам повторителя соблюдая полярность.

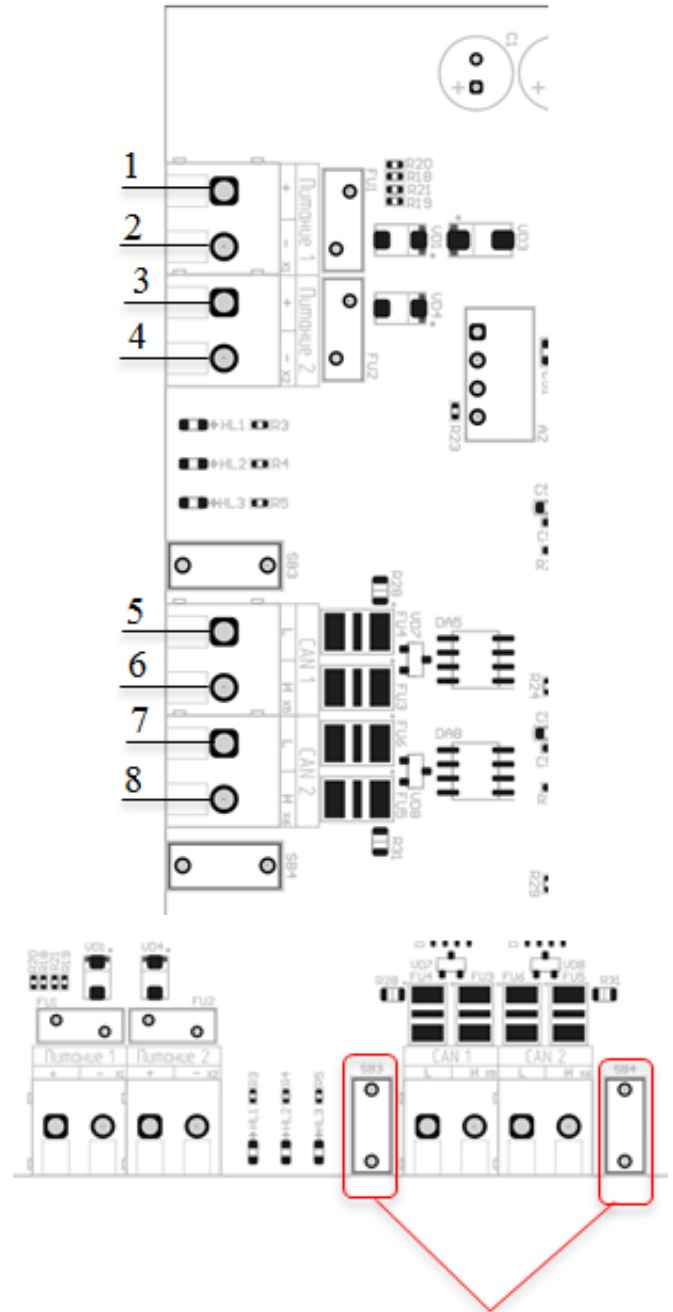
**!** ***ВАЖНО!** При неправильном подключении возможен выход устройства из строя.*

**!** ***ВАЖНО!** При подключении необходимо руководствоваться требованиями описанными в п.2.3.*

- 1) +24В линии питания 1;
- 2) -24В линии питания 1;
- 3) +24В линии питания 2;
- 4) -24В линии питания 2;
- 5) Линия L интерфейса CAN1;
- 6) Линия Н интерфейса CAN1;
- 7) Линия L интерфейса CAN2;
- 8) Линия Н интерфейса CAN2.

Вставить перемычки оконечных резисторов в соответствующие разъемы на плате повторителя, если прибор является оконечным в линии.

**!** ***ВАЖНО!** При подключении необходимо руководствоваться схемами описанными в п.2.4.*



Переключатели оконечных резисторов

Подключить провода интерфейса CAN к другим устройствам, подключаемым к этой же линии CAN (подробное описание подключения приведено в инструкциях на эти устройства). Установить крышку повторителя на место.

После включения питания повторитель автоматически перейдет в рабочий режим без дополнительных настроек.

## 2.6. Применение монтажных устройств

При монтаже повторителя и устройств, которые работают в составе системы, допускается использование:

- щиты типа ЩМП, ЩПС и аналогичные;
- корпуса навесные серий СЕ, ST (IP31-IP66) и аналогичные;

- шкафы климатические типа ШТВ, СПЕКТРОН-ТШ, СПЕКТРОН-ТШ-В и аналогичные.

Установка повторителя и устройств так же допускается внутри этажных распределительных устройств типа УЭРМ, вводно-учетная панель типа ВП-1-25-0-43 и аналогичные.

Повторитель предполагает смежное размещение в шкафах ПС (ШПС) для удобства доступа и обслуживания с горизонтальным и вертикальным расстоянием между ними не менее 40 мм и 20 мм соответственно.

### 3. Техническое обслуживание

#### 3.1. Меры безопасности

- 3.1.1. При эксплуатации устройства необходимо руководствоваться РД 78.145-93 «Системы и комплексы охранной, пожарной и охранно-пожарной сигнализации. Правила производства и приемки работ» и требованиями настоящего руководства.
- 3.1.2. При проведении ремонтных работ в помещении, где установлен повторитель, должна быть обеспечена защита от механических повреждений и попадания на него строительных материалов (побелка, краска, пыль и пр.).

#### 3.2. Проверка работоспособности

- 3.2.1. Проверка работоспособности повторителей должна проводиться при плановых или других проверках технического состояния, но не реже одного раза в 6 месяцев.
- 3.2.2. Проверка работоспособности повторителей включает в себя:
  - проверку надёжности контакта с подключенными проводами. При необходимости подтянуть винты клеммников и заменить неисправные провода;
  - проверку светодиодной индикации, которая должна соответствовать таблице 3.

Таблица 3 – Светодиодная индикация повторителя

Состояние повторителя	Красный индикатор	Зеленый индикатор
Передача данных по CAN 1	Мигание в такт с передачей	
Передача данных по CAN 2		Мигание в такт с передачей

### 4. Хранение

- 4.1. Условия хранения повторителя должны соответствовать условиям 1 (Л) по ГОСТ 15150-69:
  - температура окружающего воздуха от плюс 5 °С до плюс 40 °С;
  - относительная влажность воздуха до 80 % при температуре плюс 25 °С.
- 4.2. Хранить повторитель следует на стеллажах в упакованном виде.
- 4.3. Расстояние от стен и пола хранилища до упаковки с повторителем должно быть не менее 0,1 м.
- 4.4. Расстояние между отопительными устройствами и упаковкой с повторителем должно быть не менее 0,5 м.
- 4.5. В помещении должны отсутствовать пары агрессивных веществ и токопроводящая пыль.

## 5. **Транспортирование**

- 5.1. Повторитель в упаковке может транспортироваться всеми видами транспорта в крытых транспортных средствах и в герметизированных отсеках самолета.
- 5.2. Условия транспортирования должны соответствовать условиям 5 (ОЖ4) по ГОСТ 15150-69:
  - температура окружающего воздуха от минус 50 °С до плюс 50 °С;
  - относительная влажность воздуха до 95 % при температуре плюс 40 °С.
- 5.3. Срок транспортирования и промежуточного хранения не должен превышать 3 мес. Допускается увеличивать срок транспортирования и промежуточного хранения повторителя при перевозках за счет сроков сохранности в стационарных условиях.

## 6. **Утилизация**

- 6.1. Все материалы, используемые в повторителе, не представляют опасности для жизни, здоровья людей и окружающей среды. После окончания эксплуатации они должны быть утилизированы в соответствии с действующими правилами.
- 6.2. Содержание драгоценных материалов не требует учета при хранении, списании, утилизации.

## 7. **Гарантия изготовителя**

- 7.1. Предприятие-изготовитель гарантирует соответствие повторителя заявленным техническим характеристикам при условии соблюдения потребителем правил транспортирования, хранения, монтажа и эксплуатации.
- 7.2. Гарантийный срок эксплуатации составляет 12 месяцев со дня ввода в эксплуатацию, но не более 24 месяцев со дня выпуска.
- 7.3. В течение гарантийного срока замена вышедших из строя повторителей осуществляется предприятием-изготовителем безвозмездно при соблюдении потребителем указаний по монтажу и эксплуатации.
- 7.4. При направлении повторителя в ремонт к нему обязательно должен быть приложен акт с описанием неисправностей.
- 7.5. Гарантия не вступает в силу в следующих случаях:
  - несоблюдение данной инструкции;
  - механическое повреждение повторителя;
  - ремонт повторителя другим лицом, кроме Изготовителя.
- 7.6. Гарантия распространяется только на повторитель. На всё оборудование других производителей, используемое совместно с повторителем, распространяются их собственные гарантии.

## 8. **Сведения о рекламациях**

- 8.1. Рекламационные претензии предъявляются предприятию - поставщику в случае выявления дефектов и неисправностей, ведущих к выходу из строя повторителя ранее гарантийного срока.
- 8.2. В рекламационном акте указать: тип устройства, дефекты и неисправности, условия, при которых они выявлены, время с начала эксплуатации повторителя.
- 8.3. К акту необходимо приложить копию платежного документа на повторитель.

## 9. Сведения о сертификации

- 9.1. Повторитель интерфейсов RA-30 «RUBETEK» соответствует требованиям технических регламентов и имеет сертификат соответствия № RU C-RU.ПБ68.В.00488/21, выданный органом по сертификации Общество с ограниченной ответственностью «Пожарная Сертификационная Компания» (ОС ООО «ПСК»).

## 10. Сведения о производителе

- 10.1. Наименование организации производителя: ООО «ЗАВОД ПРИБОРОВ»  
10.2. Юридический адрес: 302020, Россия, г. Орел, переулок Ипподромный, д.9, пом. 24  
10.3. Телефон: +7 (4862) 51-10-91  
10.4. Электронная почта: info@zavodpriborov.com

## 11. Сведения о поставщике

- 11.1. Наименование организации поставщика: ООО «РУБЕТЕК РУС»  
11.2. Юридический адрес: 121205, г. Москва, территория инновационного центра «Сколково», Большой бульвар, д. 42, стр. 1, 1 этаж, часть помещения №334, рабочее место №31  
11.3. Телефон: +7 (495) 430-08-76; 8-800-777-53-73  
11.4. Электронная почта: support@rubetek.com  
11.5. Сайт: <https://rubetek.com/>