

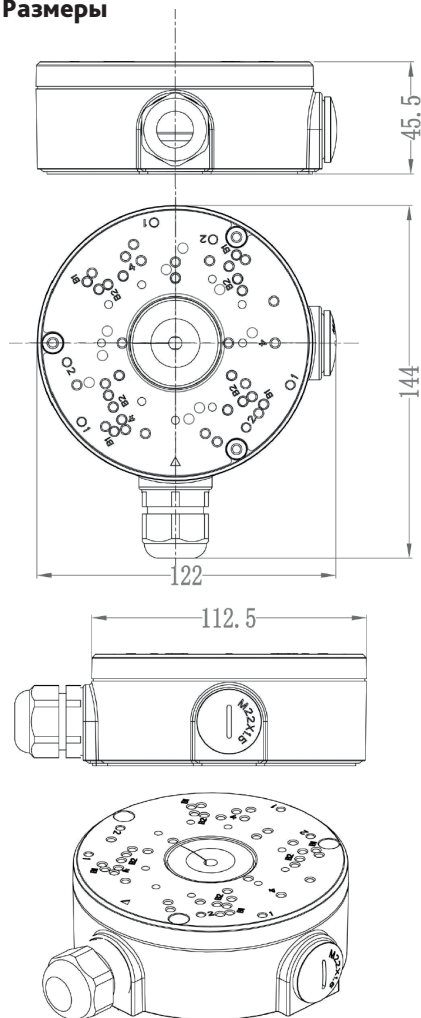
Характеристики

| | |
|---------------------|---------------------|
| Модель | TR-JB306 |
| Материал | Алюминиевый сплав |
| Размеры | Ø112.5 мм x 45.5 мм |
| Вес БРУТТО | 320 г |
| Вес НЕТТО | 260 г |
| Рабочая температура | -40°C ... +60°C |
| Рабочая влажность | <90% (RH) |
| Цвет | Белый |

Комплектация

| | |
|-------------------|-------|
| Монтажная коробка | 1 шт. |
| Комплект крепежа | 1 шт. |
| Паспорт изделия | 1 шт. |

Размеры



Особенности

- Материал из алюминиевого сплава
- Подходит под большое количество камер TRASSIR
- Прокладка кабелей внутри распределительной коробки
- Возможность прокладки кабеля как через дно, так и сбоку коробки
- Улучшенная влагозащита (в комплекте есть водонепроницаемое уплотнительное кольцо)

Гарантийный срок – 3 года.

Актуальный список всех совместимых моделей камер смотрите на сайте <https://www.dssl.ru/>



TR-JB306

Монтажная коробка

TRASSIR

ЭКОСИСТЕМА ВИДЕОНАБЛЮДЕНИЯ

