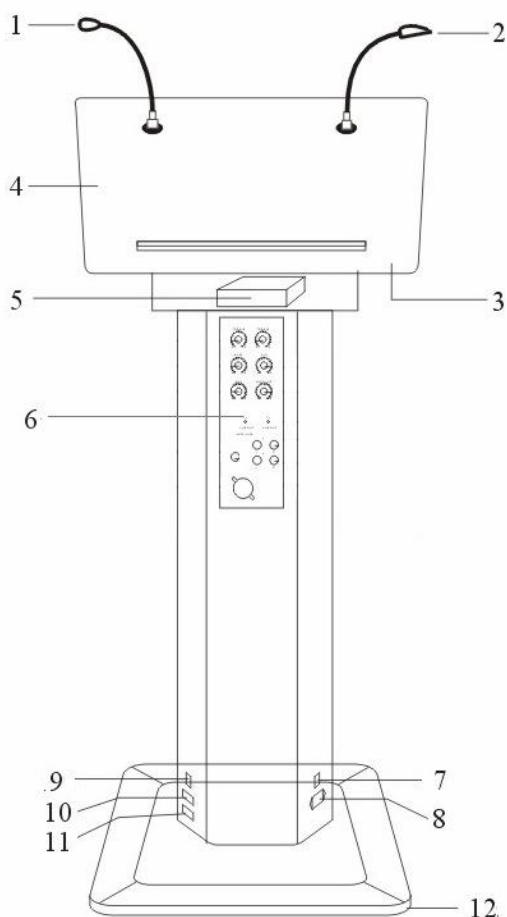


РУКОВОДСТВО

**ПО ЭКСПЛУАТАЦИИ МОБИЛЬНОЙ ТРИБУНЫ СО
ВСТРОЕННОЙ АКУСТИЧЕСКОЙ СИСТЕМОЙ И
ЛАМПОЙ**

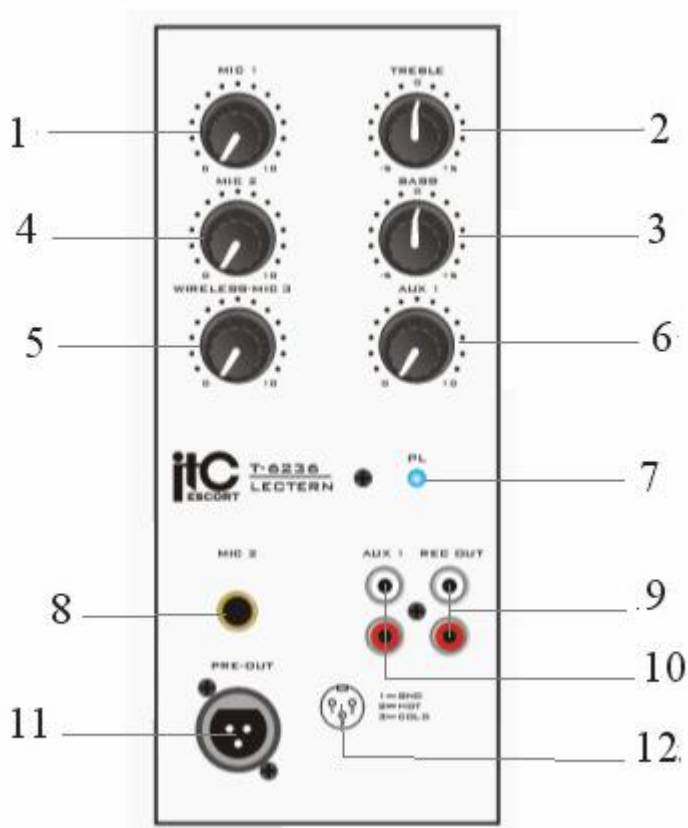
Мобильная трибуна предназначена для озвучивания актовых залов, аудиторий, проведения презентаций, уличных мероприятий и т.д. Трибуна быстро подготавливается к работе и удобна в эксплуатации.

1. Устройство



1. Микрофон на гусиной шее.
2. Лампочка подсветки на гусиной шее.
3. Кнопка Вкл/Выкл подсветки.
4. Столешница.
5. Полка-держатель.
6. Панель управления
7. Кнопка Вкл/Выкл питания.
8. Разъем питания.
9. Вкл/Выкл внешнего громкоговорителя.
- 10,11. Терминалы для подключения внешнего громкоговорителя (4 Ом).
12. Подставка.

Панель управления



1. Регулятор громкости MIC 1.
2. Регулятор верхних частот
3. Регулятор нижних частот.
4. Регулятор громкости MIC 2.
5. Регулятор громкости беспроводного микрофона
6. Регулятор громкости AUX.
7. Индикатор питания.
8. Аудио вход MIC 2/ line.
9. Аудио выход для записи.
10. Аудио вход AUX.
11. Выход предусилителя.
12. Дополнительный разъем.

2. Технические Характеристики

НАИМЕНОВАНИЕ	ЗНАЧЕНИЕ
Напряжение питания	220V/50~60Hz
Потребляемая мощность	100W
Частотный диапазон	100Hz~16,000Hz
Уровень гармоник	Не хуже 0.5%
Выходная мощность	60W
Чувствительность микрофона	MIC1:-50dB±2dB / 680Ω
	MIC2:-55dB±2dB / 600Ω
	LINE:-20dB±2dB / 50KΩ
	AUX:1.-20dB±2dB / 10KΩ 2.-15dB±2dB / 30KΩ 3.-10dB±2dB / 50KΩ 4.-3dB±2dB / 80KΩ
Отношение сигнал/шум	~ 45dB
Уровень записи	1V / 0dB(at AUX-20dB)
Размеры	580(L)×420(W)×1100(H)mm
Вес	29 кг