

## Технические характеристики

|                           |   |
|---------------------------|---|
| Модель                    | TR-D2181IR3   |
| Матрица                   | 1/2.7" CMOS 8Мп   |
| Разрешение                | 8MP(3840x2160)<br>5MP(2592x1944)                        |
| Скорость трансляции       | 8MP@15fps<br>5MP@25fps                                  |
| Электронный затвор        | 1/3 ~ 1/10 000 с  |
| Режим «День/Ночь»         | Механический ИК-фильтр                                  |
| Чувствительность          | 0.005Лк (F1.8)  |
| ИК-подсветка              | до 30 метров  |
| Стробоскоп                | Да  |
| Объектив (мм)             | 2.8 / 3.6   |
| Углы обзора (гор./верт.)  | 2.8мм: 105° / 56°<br>3.6мм: 87° / 47°                   |
| Настройка осей            | Поворот: 0°-360°<br>Наклон: 0°-90°<br>Вращение: 0°-360° |
| WDR                       | Real WDR (120dB)  |
| Шумоподавление            | 3D DNR  |
| Стандарты сжатия          | H.265+ / H.265 / H.264+ / H.264                         |
| Битрейт                   | до 10Mbps   |
| Встроенный видеоархив     | MicroSD до 128Гб  |
| Аудио                     | Встроенный микрофон                                     |
| Аппаратная аналитика      | Да  |
| Питание                   | PoE (802.3af) / 12V DC                                  |
| Класс PoE                 | 0   |
| Максимальное потребление  | DC: 6.8Вт<br>PoE: 6.8Вт                                 |
| Материал корпуса          | Металл  |
| Размеры (мм)              | 176.2 x 68 x 68   |
| Вес НЕТТО/БРУТТО (г)      | 364 / 435   |
| Защита                    | IP67  |
| Подавитель перенапряжения | TVS 2000V   |
| Рабочая температура       | -40°C ... +60°C   |

## Адреса сервисных центров

г. Москва,  
Переведеновский пер., 17к3  
+7 (495) 783 72 87

Список сервисных центров:



[www.dssl.ru/service/](http://www.dssl.ru/service/)

## TR-D2181IR3

Уличная IP-камера с ИК-подсветкой



Дата \_\_\_\_\_ М.П. \_\_\_\_\_

Не пытайтесь разбирать камеру, если камера не работает, обратитесь по месту приобретения или в сервисный центр.

### Примечание:

**Перед подключением камеры прочитайте данное Руководство пользователя!**

## Введение

Поздравляем вас с приобретением IP-камеры TR-D2181IR3. Пожалуйста, перед началом эксплуатации, ознакомьтесь с руководством на камеру.

## Ключевые особенности

- Поддержка кодека H.265+
- Широкий динамический диапазон (Real WDR 120dB)
- ИК-подсветка до 30 метров
- Встроенный видеоархив (Edge Storage) - локальная запись на карту MicroSD до 128 Гб\*
- Встроенный микрофон
- Детекция по событию: Пересечение линии; Контроль области (Вторжение / Выход из зоны); Праздношатание; Обнаружение толпы; Расфокусировка; Оставленный предмет; Пропавший предмет; Обнаружение парковки; Саботаж; Обнаружение аудио
- Протоколы: TCP/IP, ICMP, HTTP, HTTPS, DHCP, DNS, DDNS, RTP, RTSP, RTCP, NTP, IGMP, UPnP, SMTP, UPnP-TM, P2P, Bonjour, IPV6, Onvif
- Питание 12В DC или PoE

\* Карта памяти в комплект поставки не входит

## Комплектация

1. IP-камера ..... 1 шт.
2. Руководство пользователя ..... 1 шт.
3. Комплект крепежа ..... 1 шт.

### Внимание!

Блок питания должен соответствовать требованиям: выходное напряжение, ток, полярность и рабочая температура. При использовании камеры в условиях грозы обратите внимание на наличие громоотвода или отключите разъем питания.

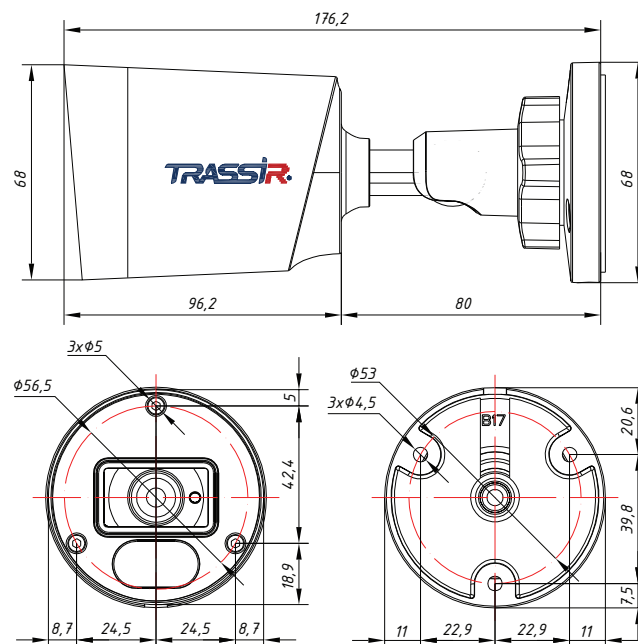
Избегайте использования устройств при слишком высоких или слишком низких температурах. Не устанавливайте камеру вблизи радиаторов и обогревателей. Не направляйте объектив камеры на солнце или яркие объекты. Это может повредить матрицу.

## Подключение

Для начала работы с IP-камерой необходим ПК, подключенный к локальной сети, с установленной ОС Windows и браузером Internet Explorer версии 8 или выше.

1. Подключите камеру к сети.
2. При подключении камеры через коммутатор, не поддерживающий PoE, подключите к разъему питания сетевой адаптер.

## Размеры



## Настройка IP-адреса камеры:

Для подключения к IP-камере, ПК должен находиться в той же локальной сети, что и камера. При этом IP-адрес камеры, компьютера и любых других устройств в сети не должны совпадать.

Сетевые настройки IP-камеры по умолчанию:

- IP-адрес камеры: 192.168.1.188;
- Маска подсети: 255.255.0.0;
- Шлюз: 192.168.1.1;
- HTTP-порт: 80;
- имя пользователя: admin;
- пароль: admin.

Пример сетевых настроек ПК:

- IP-адрес: 192.168.1.10;
- Маска подсети: 255.255.0.0.

Существует три варианта настройки камеры:

1. Сменить IP-адрес камеры вручную.  
Для этого запустите Internet Explorer, подключитесь к IP-камере и введите имя пользователя. Зайдите в соответствующий пункт меню и смените сетевые настройки IP-камеры.
2. Настроить IP-адрес камеры с помощью утилиты быстрой конфигурации, которую можно скачать с сайта [www.dssl.ru](http://www.dssl.ru) в разделе Программное обеспечение.
3. Изменить настройки IP-камеры используя профессиональное ПО TRASSIR.

Срок службы данного изделия составляет 5 лет.

Подробную инструкцию по настройке камеры смотрите в руководстве пользователя, которое можно скачать с сайта [www.dssl.ru](http://www.dssl.ru) в разделе Техническая документация.

Подключите камеру к облачному сервису TRASSIR Cloud и абсолютно бесплатно просматривайте видео на экране вашего мобильного телефона.