



ROXTON
professional

РУКОВОДСТВО

ПО ЭКСПЛУАТАЦИИ ПОТОЛОЧНОГО ГРОМКОГОВОРИТЕЛЯ



РА-30Т

WWW.ROXTON.RU

Введение

Настоящее техническое описание и инструкция по эксплуатации предназначены для понимания принципа работы и эксплуатации громкоговорителя.

Назначение

Двухполосный громкоговоритель **РА-30Т** используется в трансляционных системах, в том числе в системах оповещения. Идеально подходит для использования в универсамах, ресторанах, барах, аэропортах, церквях, школах, офисах и других местах общественного пользования.

Отличительной особенностью является широкий частотный диапазон и диаграмма направленности, обеспечивающая равномерное звуковое покрытие на указанной величине угла раскрытия, а также качественное воспроизведение звуковой информации.

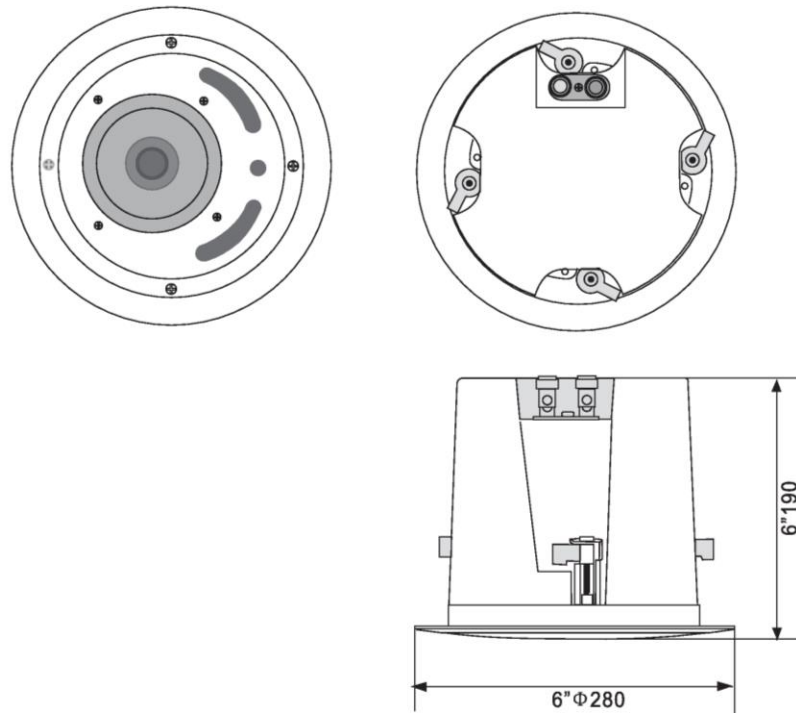
Внешний вид громкоговорителя



Особенности функционирования

Данный громкоговоритель снабжен трансформатором. В режиме трансформаторного согласования подключается к высоковольтному выходу трансляционного усилителя. Для увеличения мощности может использоваться несколько громкоговорителей, которые подключаются к выходу усилителя или коммутатора (селектора) параллельно. Суммарная мощность громкоговорителей не должна превышать мощности усилителя.

Габаритные размеры громкоговорителя



Технические характеристики ROXTON PA-30T	
Тип / Исполнение	Потолочный/Врезной/Двухполосный
Входное напряжение	100 В
Мощность (100В)	30 Вт
Градации включения (для 100В)	30/15/7,5/3,8 Вт /8 Ом
Импеданс (1кГц) для 30Вт/100В	333 Ом
Частотный диапазон	70-20000 Гц
Чувствительность (SPL на 1кГц)	94 дБ
Угол раскрыва	1/4 кГц-180°/90°
Степень защиты	IP-41
Материал / Цвет	ABS пластик / Белый
Габариты	D280*190 мм
Установочные размеры	D235 мм
Вес	2,7 кг

Требования по эксплуатации

При подключении громкоговорителя к усилителю мощности системы аварийного оповещения и музыкальной трансляции рекомендуется соблюдать полярность (подключения) и условия работы (эксплуатации).

Амплитудно частотные характеристики громкоговорителя

