

Терминал доступа DS-K1T681DBX



ПАСПОРТ ИЗДЕЛИЯ

Терминал доступа DS-K1T681DBX является терминалом доступа с функцией распознавания лиц. Устройство подходит для использования в различных сценариях: на предприятиях, на станциях, в жилых домах, на заводах, в школах и университетах и т. д.

- Операционная система Android 11.
- 8" сенсорный LCD-экран, 2 Мп 2 широкоугольных объектива.
- Скорость распознавания лиц < 0.2 с/чел.; точность распознавания лиц ≥ 99 %.
- Встроенный считыватель карт M1, Felica и DESfire (считывание карты на экране для аутентификации).
- Детекция наличия / отсутствия маски.
- Количество лиц: 100000, количество карт: 500000, количество отпечатков пальцев: 10000 (с модулем считывания отпечатков пальцев), количество событий: 500000.
- Поддержка ISAPI, ISUP 5.0, TCP / IP.
- Поддержка распознавания лиц одного и нескольких человек (до 5 человек).
- Дальность распознавания: от 0.3 до 3 м.



▪ Спецификации

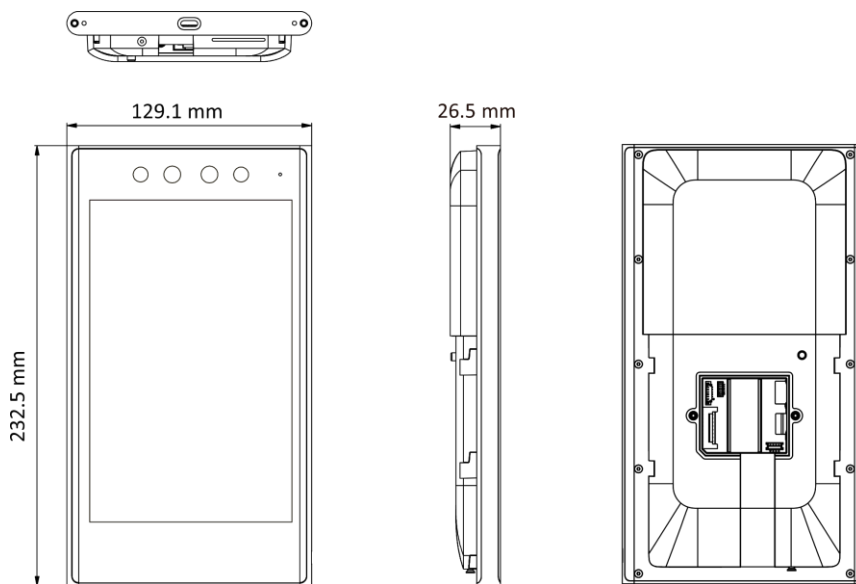
Система	
Операционная система	Android 11
Экран	
Разрешение	800 × 1280
Размер	8"
Тип	Сенсорный экран
Видео	
Количество пикселей	2 Мп
Объектив	Два объектива
WDR	Поддерживается
Стандарт видео	PAL (по умолчанию) / NTSC
Сеть	
Проводная сеть	Поддержка auto 10/100/1000 М
Wi-Fi	Не поддерживается
Интерфейсы	
Тревожный вход	2
Тревожный выход	1
USB	2, один (Type-C) для вставки модуля или передачи данных, другой (Type-A) для передачи данных
Аудиовыход	1 (3.5 мм)
Сетевой интерфейс	1
RS-485	1
Wiegand	1
Выход замка	1
Кнопка выхода	1
Вход дверного контакта	1
Тампер	1
Емкость	
Количество изображений лиц	100 000
Количество отпечатков пальцев	10000 пальцев (с модулем считывания отпечатков пальцев)
Количество карт	500000
Количество событий	500000
Аутентификация	
Точность распознавания лиц	≥ 99 %
Скорость распознавания лиц	< 0.2 с на человека
Дальность распознавания лиц	От 0.3 до 3 м
Тип карты	Карта M1, карта DESfire и карта Felica
Режим считывания карты	Экран
Дальность считывания карты	Обычная карта: от 0 до 5 см Карта нестандартного размера: от 0 до 3 см
Скорость считывания карты	< 1 с

Функция	
Настройка через веб-интерфейс	Поддерживается
Hik-Connect	Управление с помощью мобильного приложения
Видеодомофония	Поддерживается
Рекламная информация	Рекламная информация в формате видео / изображений
Двусторонняя аудиосвязь	Поддерживается
Распознавание QR-кодов	Поддерживается (с модулем считывания QR-кода)
Распознавание наличия / отсутствия маски	Поддерживается
Bluetooth	Поддерживается
Детекция подлинности биометрических данных лица (антиспуфинг)	Поддерживается
Просмотр в режиме реального времени	Поддерживается
Голосовое предупреждение	Поддерживается
Основное	
Питание	DC 12 В, 3 А / DC 24 В, 1.5 А
Рабочая температура	От -30 до +60 °С
Рабочая влажность	От 0 до 90 % (без конденсата)
Уровень защиты	IP65
Размеры	232.5 × 29.1 × 26.5 мм (9.2 × 1.1 × 1.0")
Язык	Английский, испанский (Южная Америка), арабский, тайский, индонезийский, русский, казахский(опцион), вьетнамский, португальский (Бразилия), японский, корейский, ки тайский (традиционный)
Масса	Вес брутто: 1.06 кг Вес нетто: 0.57 кг

▪ Доступные модели




DS-K1T681DBX

▪ **Размеры (ед. изм.: мм)**



▪ **Аксессуары**

▪ **Опционально**

DS-KAB681-QRF	DS-KAB681-F	DS-KAB681-QR
		

Правила эксплуатации

1. Устройство должно эксплуатироваться в условиях, обеспечивающих возможность работы системы охлаждения. Во избежание перегрева и выхода прибора из строя не допускается размещение рядом с источниками теплового излучения, использование в замкнутых пространствах (ящик, глухой шкаф и т. п.). Рабочий диапазон температур: от минус 30 до плюс 60 °С.
2. Все подключения должны осуществляться при отключенном электропитании.
3. Запрещена подача на входы устройства сигналов, не предусмотренных назначением этих входов, это может привести к выходу устройства из строя.
4. Не допускается воздействие на устройство температуры свыше плюс 60 °С, источников электромагнитных излучений, активных химических соединений, электрического тока, а также дыма, пара и других факторов, способствующих порче устройства.
5. Конфигурирование устройства лицом, не имеющим соответствующей компетенции, может привести к некорректной работе, сбоям в работе, а также к выходу устройства из строя.
6. Не допускаются падения и сильная тряска устройства.
7. Рекомендуется использование источника бесперебойного питания, во избежание воздействия скачков напряжения или нештатного отключения устройства.

Для получения информации об установке и включении устройства, пожалуйста, обратитесь к Краткому руководству пользователя соответствующего устройства.