

**D-Link**

## **DGS-3130-54TS**

**48 10/100/1000Base-T ports + 2 10GBase-T ports + 4 10 GbE SFP+ ports  
L3 Stackable Managed Switch**

**Управляемый L3 стекируемый коммутатор с 48 портами 10/100/1000Base-T,  
2 портами 10GBase-T и 4 портами 10GBase-X SFP+**



### **Quick Installation Guide**

**Краткое руководство по установке**

**Information in this document is subject to change without notice.  
 © 2021 D-Link Corporation. All rights reserved.**

## ***Package Contents***

Open the shipping carton of the Switch and carefully unpack its contents. The carton should contain the following items:

- One DGS-3130-54TS switch
- One AC power cord
- One console cable (RJ-45 to RS-232)
- One rack mounting kit (two brackets and screws)
- Four rubber feet with adhesive backing
- One power cord retainer set
- One Quick Installation Guide

## ***LEDs***

<b>LED</b>	<b>Status</b>	<b>Description</b>
Power	Solid green	Device power on.
	Light off	Device power off.
Console	Solid green	Console on.
	Light off	Console off.
MGMT	Solid green	Link presents but not sending or receiving data.
	Blinking	Port is sending or receiving data.
	Light off	No link or port was administratively shutdown.
USB	Solid green	USB disk is connected.
	Blinking	Data is transmitting.
	Light off	No device is connected.
RPS	Solid green	RPS in using.
	Light off	RPS off.
Fan Error	Solid yellow	The fan has run time failure and is brought offline.
	Light off	All fans work normally.
Stack ID	Capable 1-8	The Box ID is assigned in the stack.
		When the box becomes stacking master, the box ID and «H» will be shown by turn. That is boxID -> H -> boxID -> H ... off.
Link/Activity/Speed (per 10/100/1000Base-T port)	Solid green	When there is a secure 1000 Mbps connection at the port.
	Blinking green	When there is reception or transmission occurring at the port.
	Solid amber	When there is a secure 10/100 Mbps connection at the port.
	Blinking amber	When there is reception or transmission occurring at the port.
	Light off	No link.
Link/Activity/Speed (per 10GBase-T port)	Solid green	When there is a secure 10 Gbps connection at the port.
	Blinking green	When there is reception or transmission occurring at the port.

	Solid amber	When there is a secure 100/1000 Mbps connection at the port.
	Blinking amber	When there is reception or transmission occurring at the port.
	Light off	No link.
Link/Activity/Speed (per 10GBase-X SFP+ port)	Solid green	When there is a secure 10 Gbps connection at the port.
	Blinking green	When there is reception or transmission occurring at the port.
	Solid amber	When there is a secure 1000 Mbps connection at the port.
	Blinking amber	When there is reception or transmission occurring at the port.
	Light off	No link.

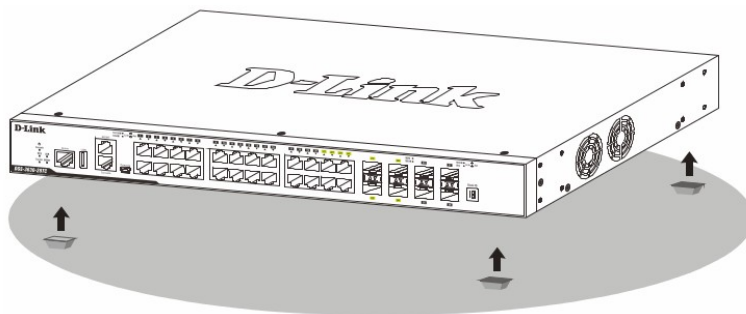
## ***Installation Guidelines***

This section will discuss the hardware installation guidelines that the user must follow in order to properly and safely install this switch into the appropriate environment.

- Visually inspect the power cord and see that it is fully secured to both the power connector, on the Switch, and the electrical outlet that supplies power.
- Install the Switch in a fairly cool and dry place within the acceptable operating temperature and humidity ranges.
- Install the Switch in a site free from strong electromagnetic field generators such as motors, vibration, dust, and direct exposure to sunlight.

### **Installing the Switch without a Rack**

This section is used to guide the user through installing the Switch in an area other than a switch rack. Attach the included rubber feet to the bottom of the Switch. Take note that there should be marked blocks on the bottom of the Switch to indicate where to attach the rubber feet. These markings are usually found in each corner on the bottom of the device. The rubber feet cushion the Switch, protecting the casing from scratches and preventing it from scratching other surfaces.



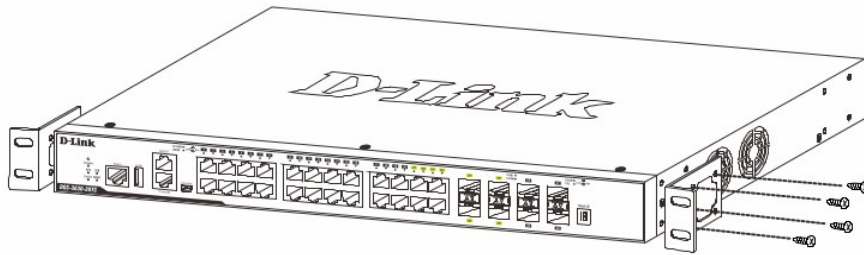
**Figure 1 — Attaching rubber feet to the Switch**

Install the Switch on a sturdy, level surface that can support the weight of the Switch. Do not place any heavy objects on the Switch. The power outlet should be within 1.82 meters (6 feet) of the Switch. Make sure that there is proper heat dissipation from and adequate ventilation around the Switch. Leave at least 10 cm (4 inches) of space at the front, sides, and rear of the Switch for ventilation.

### **Installing the Switch in a Standard 19" Rack**

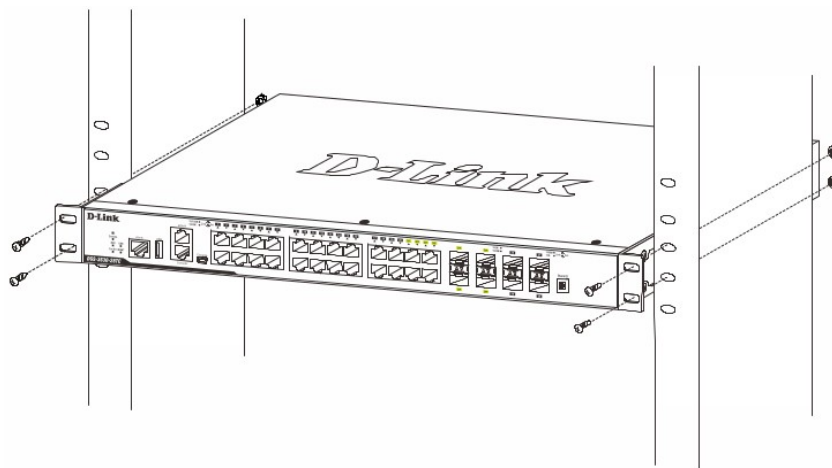
This section is used to guide the user through installing the Switch into a switch rack. The

Switch can be mounted in a standard 19"(1U) rack using the provided mounting brackets. Fasten the mounting brackets to the sides of the Switch using the screws provided.



**Figure 2 — Attaching rack-mount brackets to the Switch**

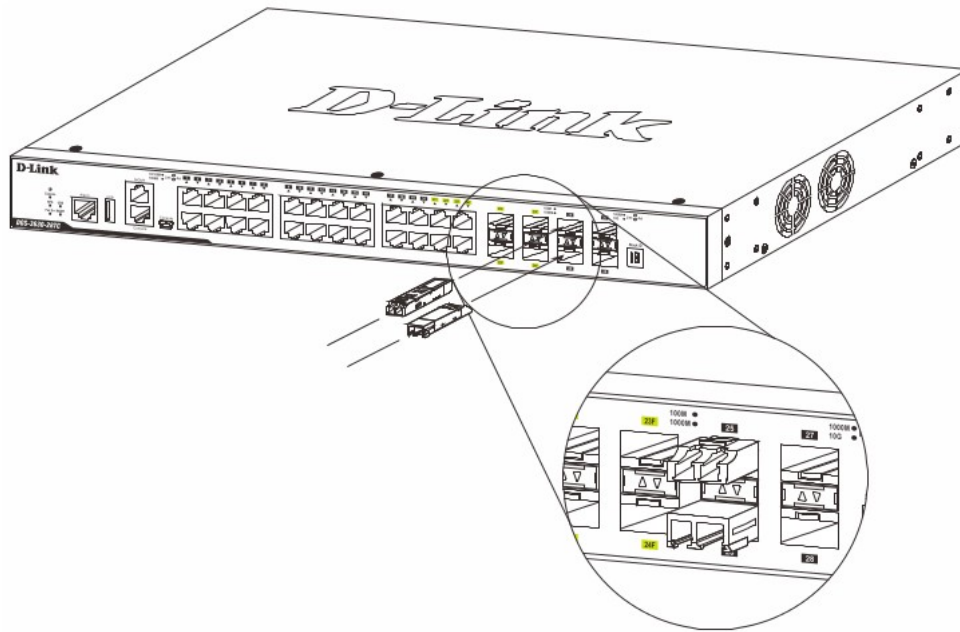
Fasten the mounting brackets in any available open space in the rack using the screws provided.



**Figure 3 — Installing the Switch in a Rack**

### ***Installing Transceivers into the Transceiver Ports***

The Switch is equipped with Small Form-factor Pluggable (SFP) and Enhanced Small Form-factor Pluggable (SFP+) ports that can be used to connect various other networking devices to this switch that do not support the standard RJ-45 wiring connection. These ports are generally used to connect this switch to optical fiber connections and can be used to connect devices to the Switch over great distances. The maximum distance that the RJ-45 wiring connection can reach is 100 meters. Fiber optic connections can span several kilometers.



**Figure 4 — Inserting transceivers into the transceiver ports**

### ***Power On (AC Power)***

Plug one end of the AC power cord into the power socket of the Switch and the other end into the local power source outlet. After the system is powered on, the LED will blink green to indicate that the system is booting up.

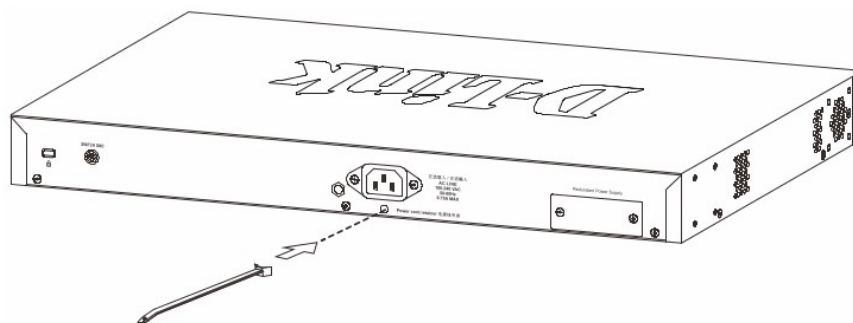
### **Power Failure (AC Power)**

In the event of a power failure, just as a precaution, unplug the power cord from the Switch. After the power returns, plug the power cord back into the power socket of the Switch.

### **Installing Power Cord Retainer**

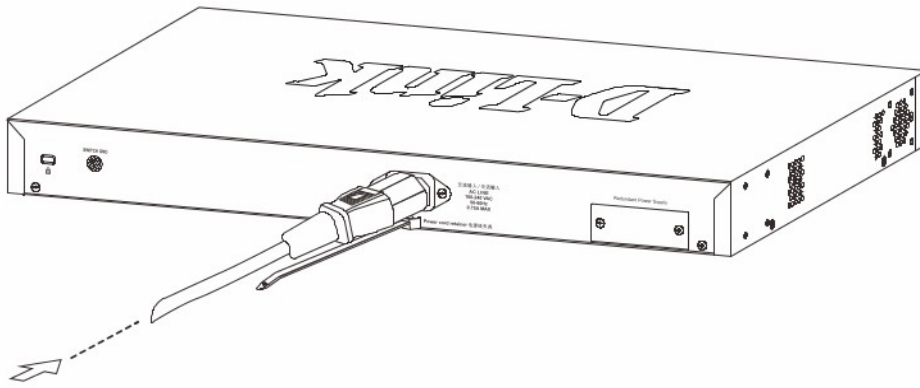
To prevent accidental removal of the AC power cord, it is recommended to install the power cord retainer together with the power cord.

With the rough side facing down, insert the tie wrap into the hole below the power socket.



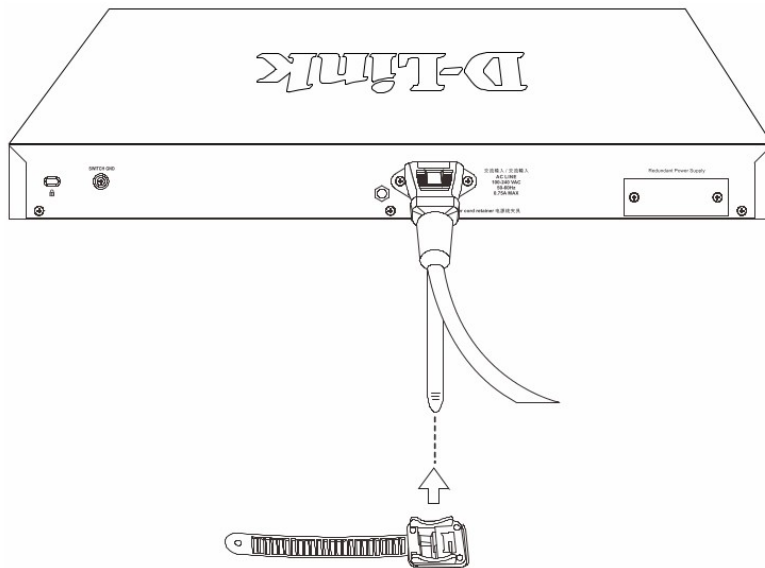
**Figure 5 — Insert Tie Wrap into the Switch**

Plug the AC power cord into the power socket of the Switch.



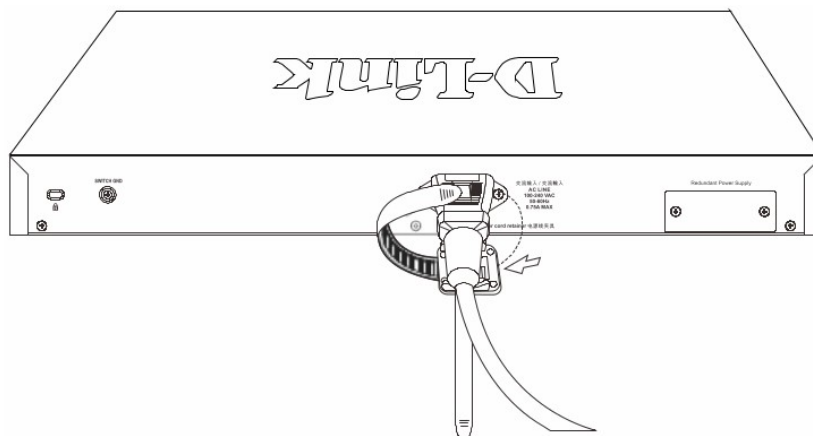
**Figure 6 — Connect the power cord to the Switch**

Slide the retainer through the tie wrap until the end of the cord.



**Figure 7 — Slide the Retainer through the Tie Wrap**

Circle the tie of the retainer around the power cord and into the locker of the retainer.



**Figure 8 — Circle around the power cord**

Fasten the tie of the retainer until the power cord is secured.

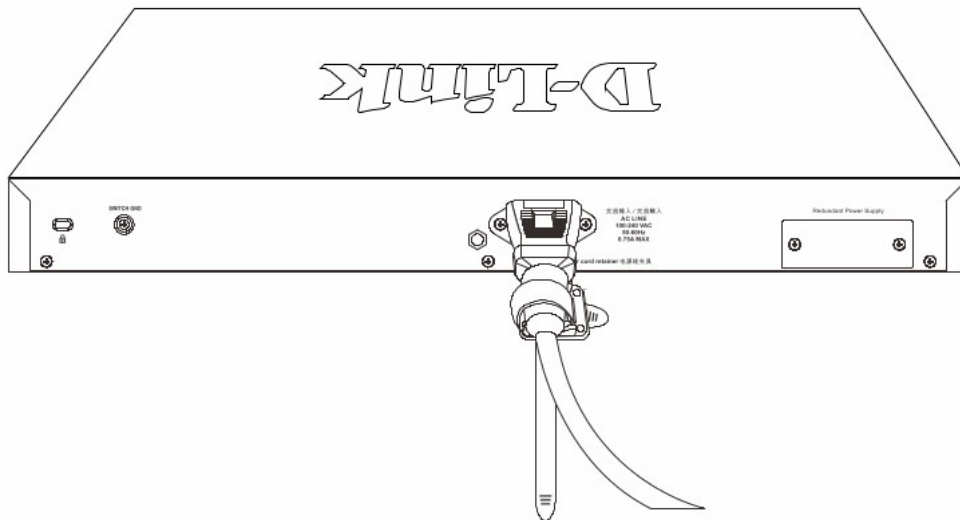




Figure 9 — Secure the power cord

### ***Installing the Redundant Power Supply (RPS)***

The Redundant Power Supply (RPS) is designed to conform to the wattage requirements of D-Link's Ethernet and Gigabit switches. It is an external RPS unit enclosed in solid metal case with sockets to connect AC or DC power sources on one end, and to connect to a switch's internal power supply on the other end. The RPS provides a low-cost, simple solution to the problem of an inadvertent failure of the internal power supply of an Ethernet switch, which can result in the shutdown of that switch, the devices attached to its ports, or an entire network.

 **CAUTION:** Do not connect the RPS to AC power before the DC power cable is connected. This might damage the internal power supply.

 **CAUTION:** Leave at least 15 cm (6 inches) of space at the rear of the Switch when an RPS is installed to prevent cable damage.

#### **DPS-500A Redundant Power Supply**

This RPS (DPS-500A) can be connected to the Switch's RPS port using a 14-pin DC power cable. A standard, three-pronged AC power cable connects the RPS to the main power source.

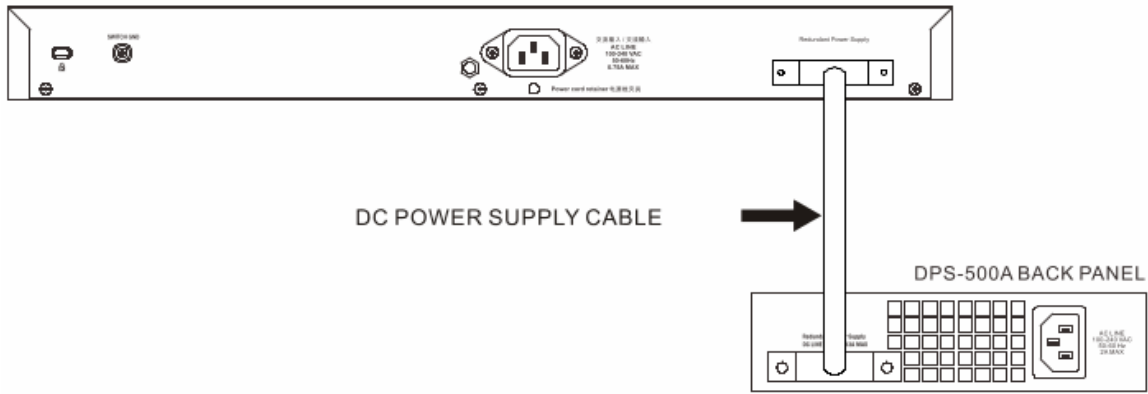


Figure 10 — Connecting a DGS-3130 Series Switch to the DPS-500A

## Installing the RPS into a Rack-mount Chassis

### DPS-800

The DPS-800 is a standard-size (1 standard unit in height) rack-mountable unit designed to hold up to two RPS units.



**NOTE:** This rack-mount chassis supports the following RPS units: DPS-500A and DPS-500DC.

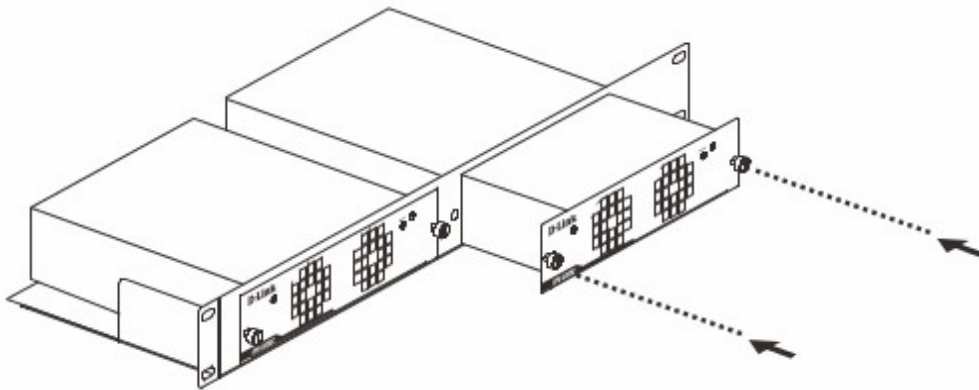
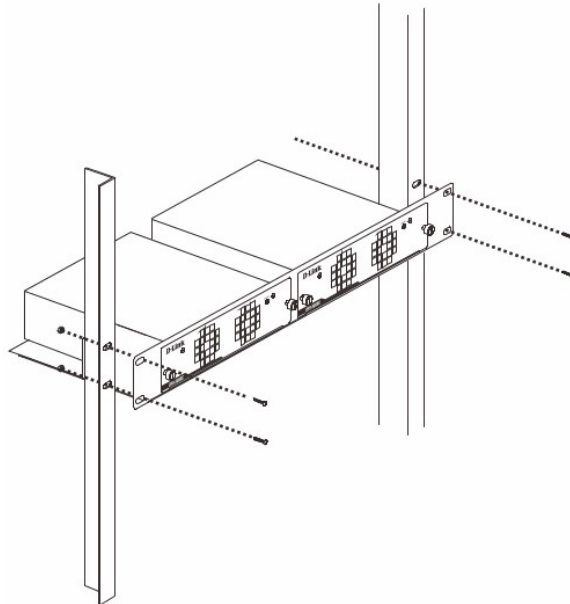


Figure 11 — Install the DPS-500A in the DPS-800





**Figure 12 — Install the DPS-800 in an Equipment Rack**

## ***Management Options***

This switch provides multiple access platforms that can be used to configure, manage, and monitor networking features available on this switch. Currently there are three management platforms available which are described below.

### **Command Line Interface (CLI)**

This switch can be managed, out-of-band, by using the console port or the MGMT port on the rear panel of the Switch. Alternatively, the Switch can also be managed, in-band, by using a Telnet connection to any of the LAN ports on the Switch. The command line interface provides complete access to all switch management features.

### **SNMP-based Management**

The Switch can be managed with an SNMP-compatible console program. The Switch supports SNMP v1, SNMPv2c and SNMPv3.

### **Web User Interface (Web UI)**

The Web UI can be accessed from any computer running web browsing software from its MGMT port, or LAN port when it is connected to any of the RJ-45 or SFP/SFP+ ports. The Web UI on the Switch can also be accessed using an HTTPS (SSL) connection. This management interface is a more graphical representation of the features that can be viewed and configured on this Switch. Most of the features available through the CLI can be accessed through the Web UI. Web browsers like Microsoft's Internet Explorer, Mozilla Firefox, or Google Chrome can be used.

## Connecting to the Console Port

The rear panel of the Switch provides an RJ-45 console port to connect a remote system for monitoring and configuring the Switch.

To use the RJ-45 console port, the following equipment is needed:

- A terminal or a computer with both an RS-232 serial port and terminal emulation software
- A console cable with a male DB9 connector on one end and an RJ-45 connection on the other

To connect the RJ-45 console port on the Switch to the computer:

- Connect the male DB9 connector on the console cable (shipped with the Switch) to the RS-232 serial port on the computer running terminal emulation software then insert the RJ-45 connector into the RJ-45 console port on the rear of the Switch.

To configure the terminal emulation software as follows:

- Select the appropriate serial port (COM1 or COM2).
- Set the data rate to 115200 baud.
- Set the data format to 8 data bits, 1 stop bit, and no parity.
- Set flow control to none.

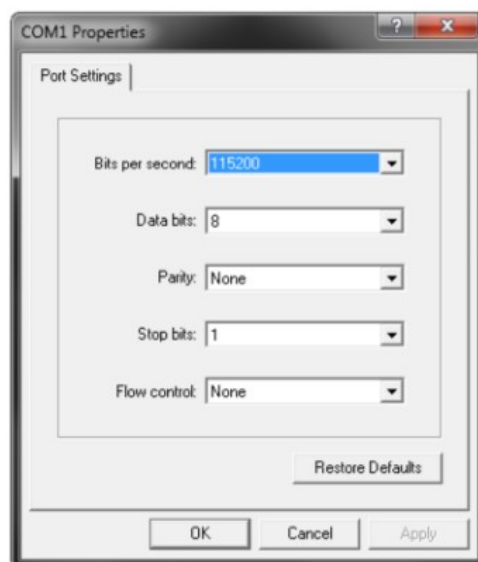


Figure 13 — COM Port Configuration

To be able to view the boot procedure, the Switch needs to be rebooted. The simplest way, at this stage, to reboot the Switch is to unplug and re-insert the power cable from and into the power receptacle on the back of the Switch. After correctly configuring the terminal settings and re-inserting the power cable, the boot procedure will appear in the terminal.

```
Boot Procedure                               V1.00.001
-----
Power On Self Test ..... 100 %
MAC Address   : F0-7D-68-36-30-00
H/W Version   : A1
Please Wait, Loading 1.00.001 Runtime Image ..... 100 %
UART init ..... 100 %
Starting runtime image
Device Discovery ..... 100 %
Configuration init ..... 100 %
```

After the boot sequence has been completed, the console login screen will be displayed.



### **Connecting to the Switch for the First Time**

By default, there is no **Username** and **Password** configured in the account settings of this switch. This will allow the user to simply connect to this Switch for the first time by pressing the **'Enter'** key. After pressing **Enter**, access will be given to enter commands after the command prompt (**Switch>**) appears.

```
DGS-3130-30TS Gigabit Ethernet Switch

Command Line Interface
Firmware: Build 1.00.001
Copyright(C) 2017 D-Link Corporation. All rights reserved.

Switch>
```

-  **NOTE:** The first user automatically gets Administrator level privileges. At least one Administrator-level user account must be created for the Switch.
-  **NOTE:** It is highly recommended to create a user account containing a username and a password on the Switch to prevent unauthorized access to the management interface.

### ***Connecting to the MGMT Port***

The rear panel of the Switch features an Out-Of-Band (OOB) RJ-45 MGMT port which can be used to connect to a computer using a standard Ethernet cable. A web browser or Telnet client can be used to connect to the Switch using the MGMT port. To use the MGMT port, connect one end of an Ethernet cable to a computer and the other end to the Switch. The default IP address of the MGMT port is 192.168.0.1 and the subnet mask is 255.255.255.0. Make sure that the computer being used for the switch management has a non-conflicting IP address in the 192.168.0.0/24 network.

To view the IP settings of the MGMT port, use the following command:

```
Switch#show ip interface mgmt 0

mgmt_ipif 0 is enabled, Link status is up
  IP address is 192.168.0.1/24
  Gateway is 0.0.0.0

Switch#
```

The IP settings or enabled status of the MGMT port can be changed through the console port. For example, to change the IP address of the MGMT port, use the following commands:

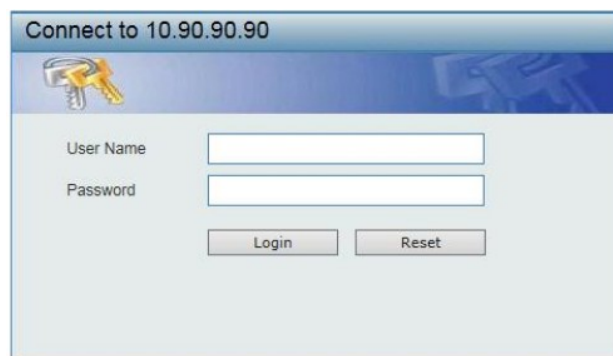
```
Switch#configure terminal
Switch(config)#interface mgmt 0
Switch(config-if)#ip address 192.168.1.1 255.255.255.0
Switch(config-if)#
```

## ***Logging into the Web UI***

Supported Web browsers:

- Microsoft Internet Explorer 7 or above
- Firefox
- Google Chrome
- Safari

To access the Web UI, open a standard web browser, enter the Switch's IP address into the address bar of the browser, and press the ENTER key. To access the Web UI from normal LAN ports, the default IP address is 10.90.90.90. When connecting to the Web UI of the Switch for the first time, leave the **User Name** and **Password** fields blank and click **Login** since there are no login user accounts created by default on this switch.



**Figure 14 — Web UI Login Window**

**Информация в данном документе может быть изменена без предварительного уведомления.**

**© 2021 D-Link Corporation. Все права защищены.**

## **Правила и условия безопасной эксплуатации**

Внимательно прочитайте данный раздел перед установкой и подключением устройства. Убедитесь, что устройство и кабели не имеют механических повреждений. Устройство должно быть использовано только по назначению, в соответствии с руководством по установке.

Устройство предназначено для эксплуатации в сухом, чистом, не запыленном и хорошо проветриваемом помещении с нормальной влажностью, в стороне от мощных источников тепла. Не используйте его на улице и в местах с повышенной влажностью. Не размещайте на устройстве посторонние предметы. Вентиляционные отверстия устройства должны быть открыты. Температура окружающей среды в непосредственной близости от устройства и внутри его корпуса должна быть в пределах от 0 °C до +50 °C.

Электропитание должно соответствовать параметрам электропитания, указанным в технических характеристиках устройства.

Не вскрывайте корпус устройства! Перед очисткой устройства от загрязнений и пыли отключите питание устройства. Удаляйте пыль с помощью влажной салфетки. Не используйте жидкие/аэрозольные очистители или магнитные/статические устройства для очистки. Избегайте попадания влаги в устройство.

Устройство должно быть заземлено, если это предусмотрено конструкцией корпуса или вилки на кабеле питания.

Срок службы устройства – 5 лет.

Гарантийный период исчисляется с момента приобретения устройства у официального дилера на территории России и стран СНГ и составляет один год.

Вне зависимости от даты продажи гарантийный срок не может превышать 2 года с даты производства изделия, которая определяется по 6 (год) и 7 (месяц) цифрам серийного номера, указанного на наклейке с техническими данными.

Год: С - 2012, D - 2013, E - 2014, F - 2015, G - 2016, H - 2017, I - 2018, J - 2019, O - 2020, 1 - 2021.

Месяц: 1 - январь, 2 - февраль, ..., 9 - сентябрь, A - октябрь, B - ноябрь, C - декабрь.

При обнаружении неисправности устройства обратитесь в сервисный центр или группу технической поддержки D-Link.

## Комплект поставки

Откройте коробку и аккуратно распакуйте ее содержимое. Проверьте по списку наличие всех компонентов и убедитесь, что они не повреждены. Если что-либо отсутствует или есть повреждения, обратитесь к Вашему поставщику.

- Коммутатор DGS-3130-54TS
- Кабель питания
- Фиксатор для кабеля питания
- Консольный кабель (с разъемами RJ-45 и RS-232)
- 2 крепежных кронштейна для установки в 19-дюймовую стойку
- 4 резиновые ножки
- Комплект для монтажа
- Краткое руководство по установке

## Индикаторы

Индикатор	Состояние	Описание
Power	Горит зеленым цветом	Питание коммутатора включено.
	Не горит	Питание коммутатора выключено.
Console	Горит зеленым цветом	Консоль включена.
	Не горит	Консоль выключена.
MGMT	Горит зеленым цветом	К порту выполнено подключение, но передача или прием данных не выполняется.
	Мигает	На порту выполняется передача или прием данных.
	Не горит	К порту не выполнено подключение или порт выключен.
USB	Горит зеленым цветом	К порту подключено USB-устройство.
	Мигает	Выполняется передача данных.
	Не горит	К порту не подключено устройство.
RPS	Горит зеленым цветом	Питание резервного источника питания включено.
	Не горит	Питание резервного источника питания выключено.
Fan Error	Горит желтым цветом	Произошел сбой в работе вентилятора.
	Не горит	Система вентиляции работает корректно.
Stack ID	Значение от 1 до 8	Box ID, назначенный в стеке.
		Когда коммутатор станет мастером (stacking master), Box ID и «H» будут отображаться поочередно: boxID -> H -> boxID -> H ... выкл.
Link/Activity/Speed (на порт 10/100/1000Base-T)	Горит зеленым цветом	К порту подключено устройство на скорости 1000 Мбит/с.
	Мигает зеленым цветом	На порту выполняется передача или прием данных.
	Горит желтым	К порту подключено устройство на скорости 10/100 Мбит/с.

	цветом	
	Мигает желтым цветом	На порту выполняется передача или прием данных.
	Не горит	К порту не подключено устройство.
Link/Activity/Speed (на порт 10GBase-T)	Горит зеленым цветом	К порту подключено устройство на скорости 10 Гбит/с.
	Мигает зеленым цветом	На порту выполняется передача или прием данных.
	Горит желтым цветом	К порту подключено устройство на скорости 100/1000 Мбит/с.
	Мигает желтым цветом	На порту выполняется передача или прием данных.
	Не горит	К порту не подключено устройство.
Link/Activity/Speed (на порт 10GBase-X SFP+)	Горит зеленым цветом	К порту подключено устройство на скорости 10 Гбит/с.
	Мигает зеленым цветом	На порту выполняется передача или прием данных.
	Горит желтым цветом	К порту подключено устройство на скорости 1000 Мбит/с.
	Мигает желтым цветом	На порту выполняется передача или прием данных.
	Не горит	К порту не подключено устройство.

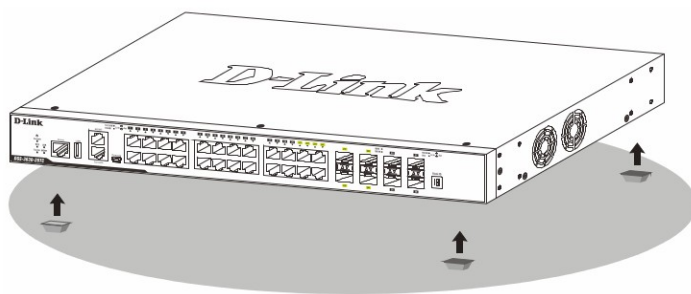
## **Установка коммутатора**

Для безопасной установки и эксплуатации коммутатора рекомендуется следующее:

- Осмотрите кабель питания и убедитесь, что он надежно подключен к соответствующему разъему на задней панели коммутатора.
- Установите коммутатор в сухом и прохладном месте для обеспечения надлежащей рабочей температуры и влажности.
- Установите коммутатор в том месте, где отсутствуют источники сильного электромагнитного поля, вибрация, пыль и воздействие прямых солнечных лучей.

### **Установка на плоскую поверхность**

При установке коммутатора на стол или какую-либо поверхность необходимо прикрепить входящие в комплект поставки резиновые ножки к нижней панели коммутатора, расположив их по углам.

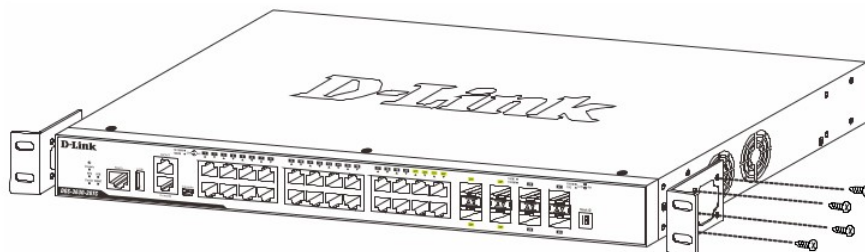


**Рисунок 1 — Крепление резиновых ножек**

Установите устройство на твердой и ровной поверхности, которая способна выдержать его вес. Не размещайте тяжелые предметы на поверхности коммутатора. Электрическая розетка должна находиться не менее чем в 1,82 метре от коммутатора. Убедитесь, что вокруг устройства достаточно пространства для надлежащего рассеивания тепла и вентиляции. Оставьте по меньшей мере 10 см пространства спереди, сбоку и сзади коммутатора для обеспечения вентиляции.

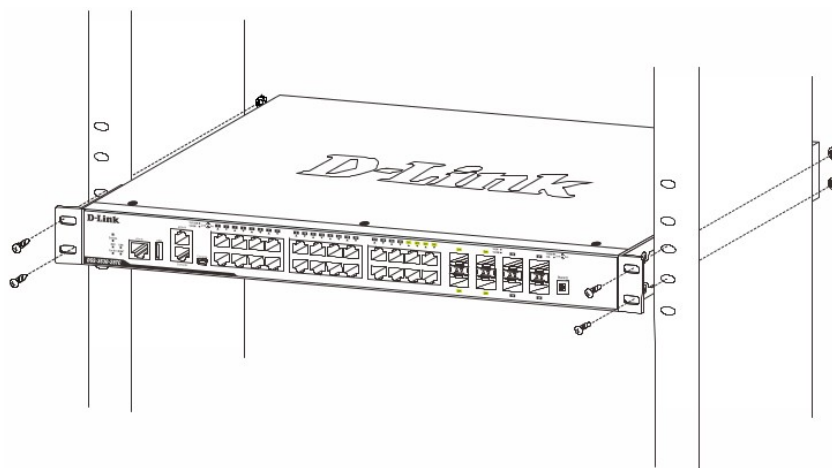
### **Установка в стойку**

Коммутатор может быть установлен в 19-дюймовую стойку. Прикрепите кронштейны к боковым панелям коммутатора и зафиксируйте их с помощью входящих в комплект поставки винтов.



**Рисунок 2 — Крепление кронштейнов**

Установите коммутатор в стойку и закрепите его с помощью винтов от стойки.



**Рисунок 3 — Установка коммутатора в стойку**



## Подключение трансиверов

Коммутатор DGS-3130-54TS оснащен портами для подключения трансиверов SFP и SFP+.

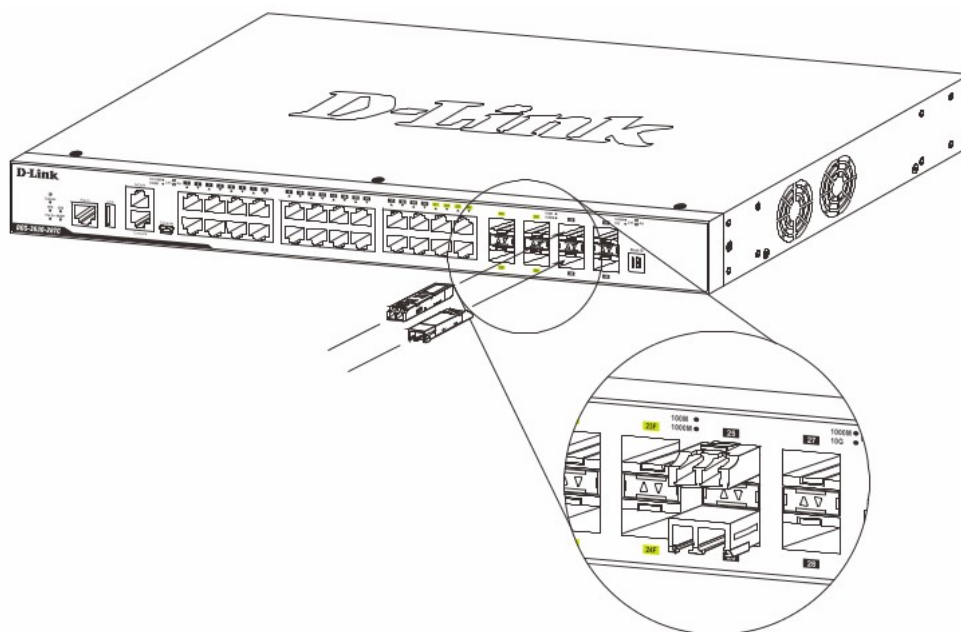


Рисунок 4 — Подключение трансиверов к коммутатору

## Подключение кабеля питания переменного тока

Подключите кабель питания переменного тока к соответствующему разъему на задней панели коммутатора и к электрической розетке.

### Сбой питания

В случае сбоя питания коммутатор должен быть отключен. При восстановлении питания подключите коммутатор.

### Установка фиксатора для кабеля питания

Для предотвращения случайного отключения кабеля питания рекомендуется установить фиксатор. Установите стяжку замком вниз в отверстие, расположенное под разъемом питания.

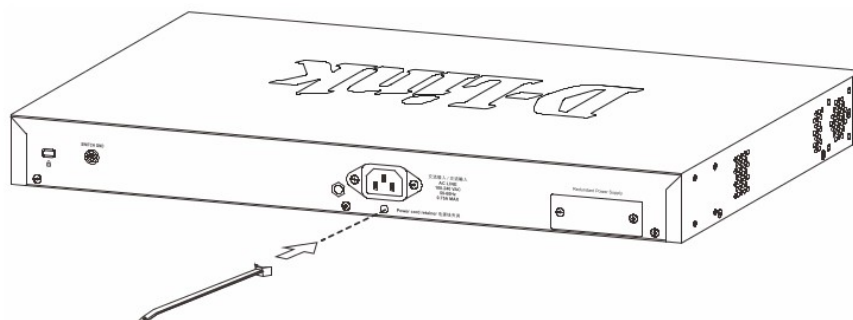


Рисунок 5 — Установка кабельной стяжки на коммутатор

Подключите кабель питания к коммутатору.

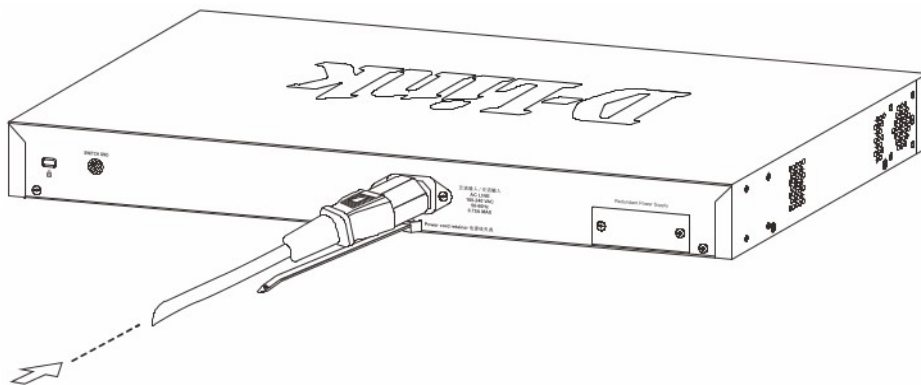


Рисунок 6 — Подключение кабеля питания к коммутатору

Наденьте зажим на стяжку и сместите его в сторону разъема питания.

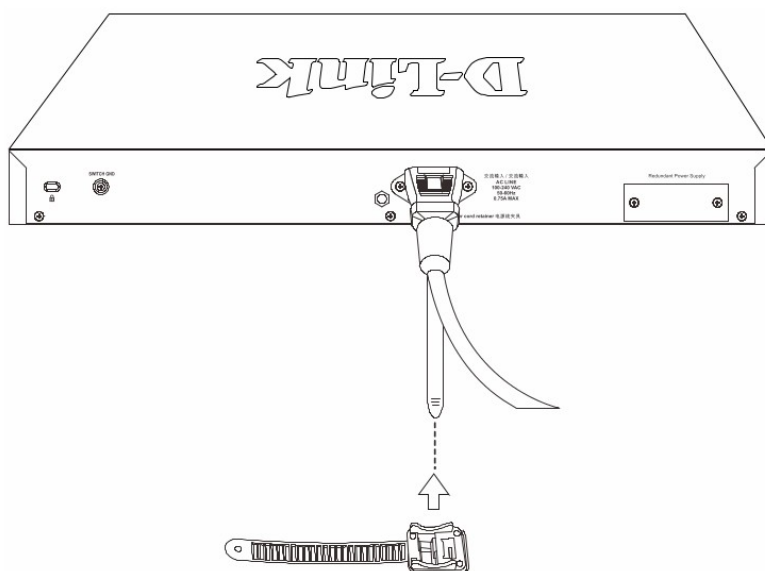


Рисунок 7 — Установка зажима на стяжку

Оберните ленту зажима вокруг кабеля питания и вставьте ее в фиксирующий замок.

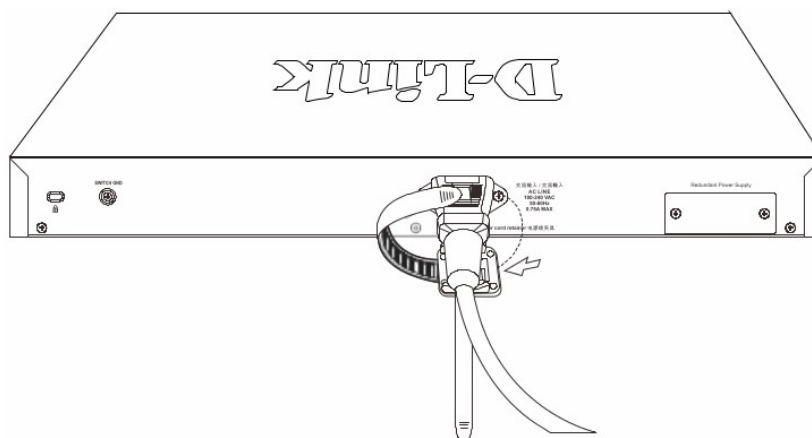


Рисунок 8 — Фиксация кабеля питания

Затяните ленту зажима для надежной фиксации кабеля питания.

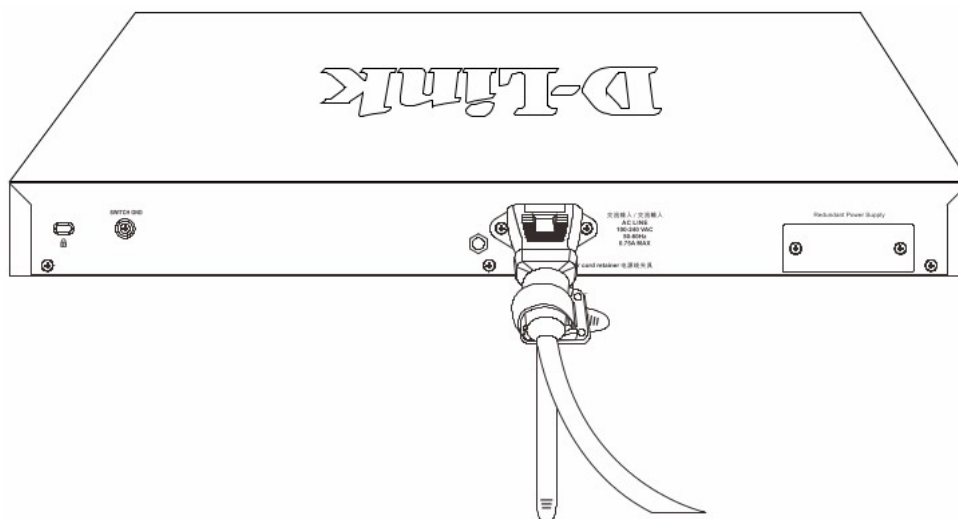


Рисунок 9 — Фиксация кабеля питания

## ***Подключение резервного источника питания***

Резервные источники питания (RPS) разработаны для удовлетворения требованиям потребляемой мощности коммутаторов. Резервный источник питания является экономичным и простым решением проблемы обеспечения бесперебойного питания в случае сбоя внутреннего источника питания, который может повлечь за собой выключение самого коммутатора или целой сети.

**⚠ ПРЕДУПРЕЖДЕНИЕ:** НЕ ПОДКЛЮЧАЙТЕ резервный источник питания к источнику питания переменного тока до того, как будет подключен кабель питания постоянного тока, так как это может привести к повреждению внутреннего источника питания.

**⚠ ПРЕДУПРЕЖДЕНИЕ:** При подключении резервного источника питания оставьте не менее 15 см свободного пространства сзади коммутатора во избежание повреждения кабеля.

### **Резервный источник питания DPS-500A**

Резервный источник питания DPS-500A подключается к порту RPS коммутатора с помощью кабеля питания постоянного тока с 14-контактным разъемом. Стандартный трехштекерный кабель питания переменного тока используется для подключения RPS к источнику питания.



Рисунок 10 — Подключение DPS-500A к коммутатору

## Установка резервного источника питания в шасси

### Шасси DPS-800

Шасси DPS-800 высотой 1U позволяет установить до двух резервных источников питания в стандартную 19-дюймовую стойку для оборудования.



**ПРИМЕЧАНИЕ:** DPS-800 поддерживает резервные источники питания DPS-500A и DPS-500DC.

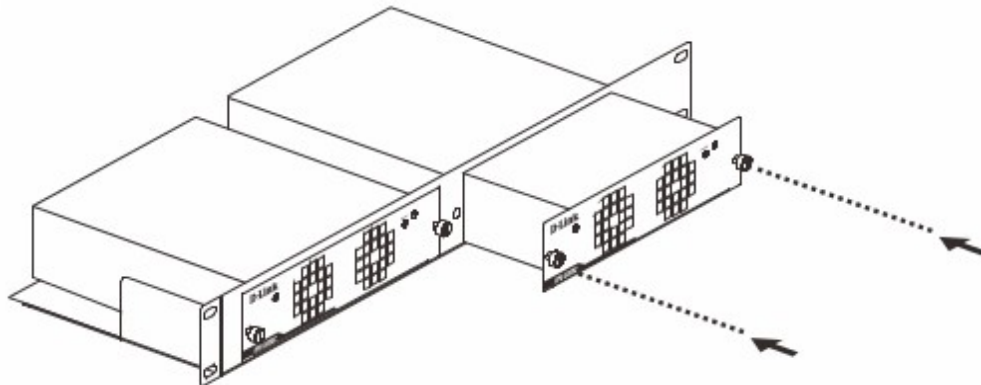


Рисунок 11 — Установка DPS-500A в DPS-800

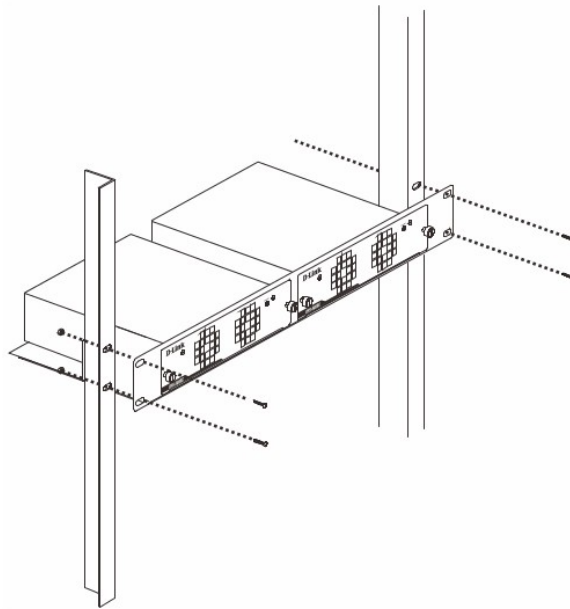


Рисунок 12 — Установка DPS-800 в стандартную стойку для оборудования

## **Функции управления**

Управление коммутатором DGS-3130-54TS может осуществляться с помощью интерфейса командной строки (CLI), протокола SNMP и Web-интерфейса.

### **Интерфейс командной строки (CLI)**

Управление коммутатором может осуществляться через консольный порт или порт MGMT. В качестве альтернативного варианта, для управления можно использовать Telnet при подключении к любому из LAN-портов.

### **SNMP-менеджер**

Управление коммутатором может осуществляться с помощью консольной программы, поддерживающей протокол SNMP. Коммутатор DGS-3130-54TS поддерживает SNMP версий 1, 2с, 3.

### **Web-интерфейс**

Пользовательский интерфейс обеспечивает доступ к различным функциям настройки и управления коммутатора, позволяет пользователю просматривать статистические данные, в том числе и в виде графиков.

## **Подключение к консольному порту**

Консольный порт с разъемом RJ-45 на задней панели коммутатора предназначен для подключения компьютера, который будет использоваться для настройки устройства.

Для подключения к консольному порту с разъемом RJ-45 потребуется следующее:

- Терминал или компьютер с портом RS-232 и программа эмуляции терминала

- Консольный кабель с разъемами RS-232 и RJ-45

Для подключения к консольному порту коммутатора выполните следующее:

1. Подключите кабель разъемом RS-232 к соответствующему порту компьютера.
2. Подключите кабель разъемом RJ-45 к консольному порту коммутатора.

Параметры программы эмуляции терминала должны быть настроены следующим образом:

- Соответствующий порт COM1 или COM2
- Скорость передачи данных 115200 бод
- 8 бит данных
- 1 стоповый бит
- Отсутствие контроля по четности
- Отсутствие управления потоком

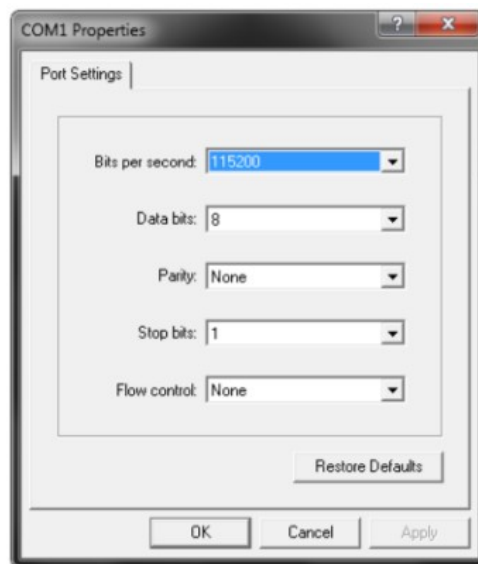


Рисунок 13 — Параметры настройки COM-порта

Теперь необходимо перезагрузить коммутатор. Самым простым способом перезагрузки коммутатора на данном этапе является отключение кабеля питания и его повторное подключение к соответствующему разъему на задней панели устройства. После этого процедуру загрузки можно будет наблюдать в окне терминала.

```

Boot Procedure                                     V1.00.001
-----
Power On Self Test ..... 100 %

MAC Address   : F0-7D-68-36-30-00
H/W Version   : A1

Please Wait, Loading 1.00.001 Runtime Image ..... 100 %
UART init ..... 100 %
Starting runtime image
Device Discovery ..... 100 %
Configuration init ..... 100 %

```

После завершения загрузки появится окно аутентификации консоли.


### **Первоначальное подключение к коммутатору**


По умолчанию имя пользователя и пароль отсутствуют. Поэтому при первоначальном подключении к коммутатору нажмите **Enter** в окне аутентификации, после чего появится приглашение на ввод команд (**Switch>**).

```
DGS-3130-30TS Gigabit Ethernet Switch

Command Line Interface
Firmware: Build 1.00.001
Copyright(C) 2017 D-Link Corporation. All rights reserved.

Switch>
```

 **ПРИМЕЧАНИЕ:** Первый пользователь автоматически получает права доступа уровня администратора. На коммутаторе должны быть создана по меньшей мере одна учетная запись уровня администратора.

 **ПРИМЕЧАНИЕ:** После первоначальной авторизации настоятельно рекомендуется создать новую учетную запись с именем пользователя и паролем с целью предотвращения доступа к коммутатору неавторизованных пользователей.

### ***Подключение к порту MGMT***

Для подключения компьютера к порту управления (порт MGMT, расположенный под консольным портом с разъемом RJ-45) коммутатора используйте стандартный Ethernet-кабель. Для подключения к порту MGMT можно использовать Web-браузер или Telnet-клиент. По умолчанию доступ к порту управления можно получить, используя IP-адрес 192.168.0.1 и маску подсети 255.255.255.0. Убедитесь, что компьютеру, который используется для подключения к порту MGMT, назначен IP-адрес, находящийся в сети 192.168.0.0/24.

Для просмотра сетевых настроек порта MGMT используйте следующую команду:

```
Switch#show ip interface mgmt 0

mgmt_ipif 0 is enabled, Link status is up
  IP address is 192.168.0.1/24
  Gateway is 0.0.0.0

Switch#
```

Сетевые настройки или состояние «Включено» порта MGMT можно изменить через консольный порт. Например, чтобы изменить IP-адрес порта MGMT используйте следующую команду:


```
Switch#configure terminal
Switch(config)#interface mgmt 0
Switch(config-if)#ip address 192.168.1.1 255.255.255.0
Switch(config-if)#
```

## Вход в Web-интерфейс

Поддерживаемые Web-браузеры:

- Microsoft Internet Explorer 7 или выше
- Firefox
- Google Chrome
- Safari

При использовании LAN-портов для доступа к Web-интерфейсу IP-адресом по умолчанию является 10.90.90.90. Для выполнения входа в Web-интерфейс откройте Web-браузер, введите в адресной строке IP-адрес коммутатора и нажмите Enter. После того как появится окно аутентификации, введите имя пользователя и пароль (имя пользователя и пароль по умолчанию отсутствуют). Нажмите **Login**.



The image shows a web browser window titled "Connect to 10.90.90.90". The window has a blue header with a key icon. Below the header, there are two input fields: "User Name" and "Password". At the bottom of the form, there are two buttons: "Login" and "Reset".

Рисунок 14 — Окно аутентификации пользователя



## Технические характеристики

<b>Аппаратное обеспечение</b>	
Интерфейсы	48 портов 10/100/1000Base-T 2 порта 10GBase-T 4 порта 10GBase-X SFP+ Консольный порт с разъемом RJ-45 Порт управления 10/100/1000Base-T с разъемом RJ-45 (Out-of-band) Порт USB 2.0 тип А
Индикаторы	Power Link/Activity/Speed (на порт) Console USB RPS Fan Error Stack ID MGMT
Разъем питания	Разъем для подключения питания (переменный ток) Разъем для подключения резервного источника питания DPS-500A
Стандарты и функции	IEEE 802.3 10Base-T IEEE 802.3u 100Base-TX IEEE 802.3ab 1000Base-T IEEE 802.3an 10GBase-T IEEE 802.3z 1000Base-X IEEE 802.3ae 10GBase-X IEEE 802.3az Energy-Efficient Ethernet (EEE) Управление потоком IEEE 802.3x Автоматическое определение MDI/MDIX на всех медных портах
<b>Производительность</b>	
Оперативная память	2 ГБ
Flash-память	256 МБ
Коммутационная матрица	216 Гбит/с
Метод коммутации	Store-and-forward
Макс. скорость перенаправления пакетов	161 Mpps
Размер таблицы MAC-адресов	16К записей
Буфер пакетов	4 МБ
Jumbo-фрейм	9 216 байт

<b>Физические параметры</b>	
Вес	4,2 кг
Размеры (Д x Ш x В)	440 x 310 x 44 мм
<b>Условия эксплуатации</b>	
Питание	100-240 В переменного тока, 50/60 Гц
Потребляемая мощность	Максимальная: 46,19 Вт В режиме ожидания: 25,67 Вт
Тепловыделение	157,6 БТЕ/час
MTBF (часы)	273 037
Уровень шума	При высокой скорости вентилятора: 48,6 дБ При низкой скорости вентилятора: 36,7 дБ
Защита от статического электричества	Поддержка защиты от статического электричества до 6 кВ на медных гигабитных портах (стандарт IEC61000-4-5)
Система вентиляции	2 вентилятора
Температура	Рабочая: от 0 до 50 °C Хранения: от -40 до 70 °C
Влажность	При эксплуатации: от 10% до 90% без конденсата При хранении: от 5% до 90% без конденсата
<b>Прочее</b>	
EMI	FCC Class A, CE Class A, VCCI Class A, IC, RCM, BSMI
Безопасность	CB, cUL, BSMI

## ТЕХНИЧЕСКАЯ ПОДДЕРЖКА

Обновления программного обеспечения и документация доступны на Интернет-сайте D-Link. D-Link предоставляет бесплатную поддержку для клиентов в течение гарантийного срока. Клиенты могут обратиться в группу технической поддержки D-Link по телефону или через Интернет.

Техническая поддержка компании D-Link работает в круглосуточном режиме ежедневно, кроме официальных праздничных дней. Звонок бесплатный по всей России.

### Техническая поддержка D-Link:

8-800-700-5465

### Техническая поддержка через Интернет:

<http://www.dlink.ru>

e-mail: [support@dlink.ru](mailto:support@dlink.ru)

### Изготовитель:

Д-Линк Корпорейшн, 11494, Тайвань, Тайбэй, Нэйху Дистрикт, Синху 3-Роуд, № 289

### Уполномоченный представитель, импортер:

ООО "Д-Линк Трейд"

390043, г. Рязань, пр. Шабулина, д.16

Тел.: +7 (4912) 575-305

## ОФИСЫ

### Россия

Москва, Графский переулок, 14

Тел. : +7 (495) 744-00-99

E-mail: [mail@dlink.ru](mailto:mail@dlink.ru)

### Україна

Київ, вул. Межигірська, 87-А

Тел.: +38 (044) 545-64-40

E-mail: [ua@dlink.ua](mailto:ua@dlink.ua)

### Moldova

Chisinau; str.C.Negruzzi-8

Tel: +373 (22) 80-81-07

E-mail:[info@dlink.md](mailto:info@dlink.md)

### Беларусь

Мінск, пр-т Незалежнасці, 169

Тэл.: +375 (17) 218-13-65

E-mail: [support@dlink.by](mailto:support@dlink.by)

### Қазақстан

Алматы, Құрманғазы к-сі, 143 үй

Тел.: +7 (727) 378-55-90

E-mail: [almaty@dlink.ru](mailto:almaty@dlink.ru)

### Հայաստան

Երևան, Դավթաշեն 3-րդ

թաղամաս, 23/5

Հեռ. +374 (10) 39-86-67

Էլ. փոստ՝ [info@dlink.am](mailto:info@dlink.am)

### Latvija

Rīga, Lielirbes iela 27

Tel.: +371 (6) 761-87-03

E-mail: [info@dlink.lv](mailto:info@dlink.lv)

### Lietuva

Vilnius, Žirmūnų 139-303

Tel.: +370 (5) 236-36-29

E-mail: [info@dlink.lt](mailto:info@dlink.lt)

### Eesti

E-mail: [info@dlink.ee](mailto:info@dlink.ee)

### Türkiye

Uphill Towers Residence A/99

Ataşehir /ISTANBUL

Tel: +90 (216) 492-99-99

Email: [info.tr@dlink.com.tr](mailto:info.tr@dlink.com.tr)

### ישראל

רח' המגשימים 20

קרית מטלון

פתח תקווה

072-2575555

[support@dlink.co.il](mailto:support@dlink.co.il)

