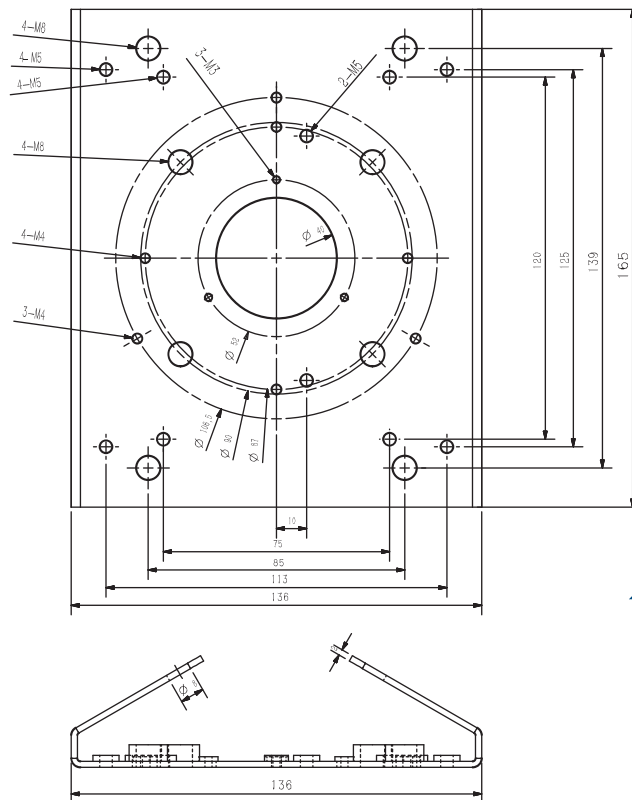


Характеристики

Модель	TR-PM601
Материал	Сталь
Размеры	165 мм x 136 мм x 37 мм
Вес БРУТТО	700 г
Вес НЕТТО	652 г
Рабочая температура	-40°C ... +70°C
Рабочая влажность	<90% (RH)
Цвет	Белый

Размеры

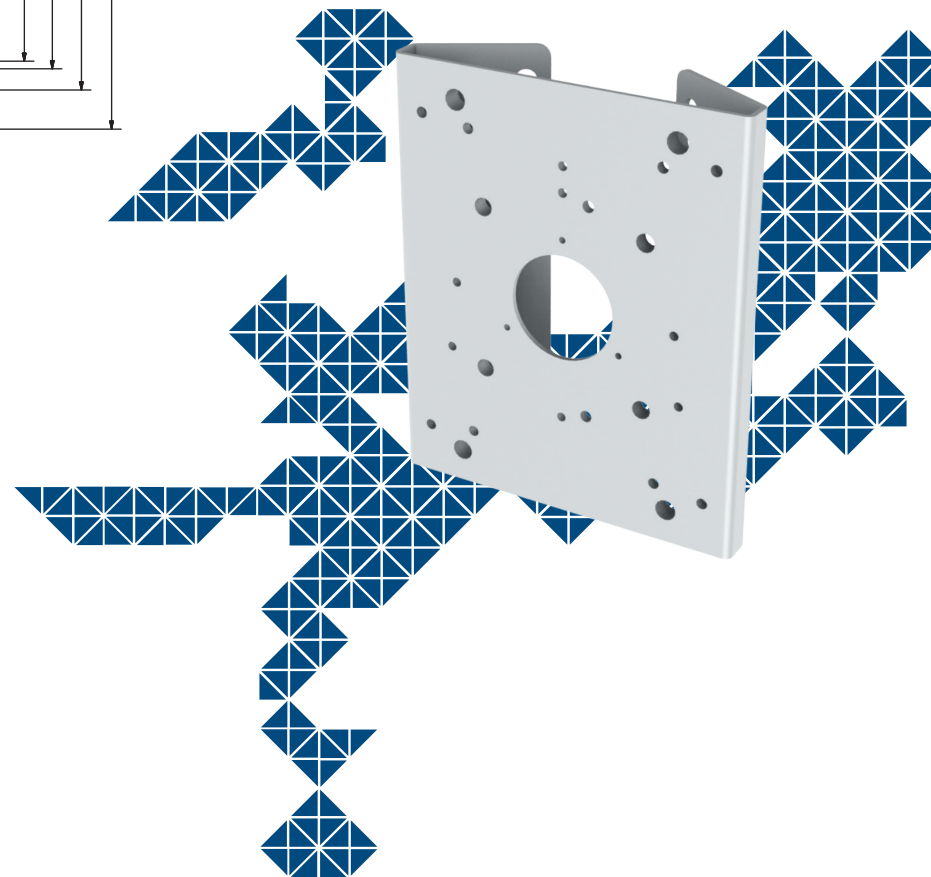


TR-PM601

Адаптер для установки на столб

TRASSI

ЭКОСИСТЕМА ВИДЕОНАБЛЮДЕНИЯ



Комплектация

Адаптер для установки на столб	1 шт.
Комплект крепежа	1 шт.
Паспорт изделия	1 шт.

Гарантийный срок – 3 года.

Актуальный список всех совместимых моделей камер смотрите на сайте <https://www.dssl.ru/>

