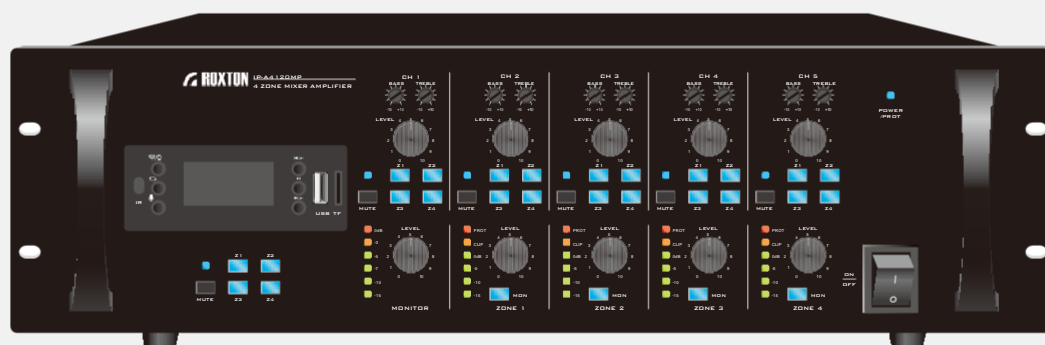


IP-A4060MP
IP-A4120MP
IP-A4240MP

4-канальный матричный микшер
усилитель



1. Меры предосторожности	3
2. Функции	5
3. Описание и функции	
3.1 Лицевая панель.....	6
3.2 Задняя панель	7
4. Подключение и настройка	8
5. Настройка приоритета	10
6. Подключение громкоговорителей	11
7. Устранение неисправностей.....	13
8. Схема подключения	14
9. Функциональная схема.....	15
10. Характеристики	16
11. Габариты изделия	17

1. Меры предосторожности

- Внимательно ознакомьтесь с инструкцией перед эксплуатацией изделия.
- Обязательно соблюдайте инструкции, содержащиеся в данном руководстве, поскольку в него включены условные обозначения символов безопасности и сообщений, которые считаются очень важными мерами предосторожности.

Предупредительная символика

Символы безопасности и сообщения, описанные ниже, используются в данном руководстве для предотвращения поражения электрическим током и материального ущерба, которые могут возникнуть в результате неправильной эксплуатации изделия. Прежде чем приступить к работе с изделием, сначала прочтите это руководство и разберитесь с символами безопасности и сообщениями, чтобы вы были полностью осведомлены о потенциальных угрозах.



ПРЕДУПРЕЖДЕНИЕ

Указывает на потенциально опасную ситуацию, которая при неправильном обращении может привести к смерти или серьезной травме.



ОСТОРОЖНО

Указывает на потенциально опасную ситуацию, которая при неправильном обращении может привести к средней или легкой травме и/или материальному ущербу.



ПРЕДУПРЕЖДЕНИЕ

При установке изделия

- Не подвергайте устройство воздействию дождя или окружающей среде, где на него могут попасть брызги воды или других жидкостей, так как это может привести к возгоранию или поражению электрическим током.
- Используемые параметры питания указаны на устройстве. Использование напряжения выше указанного может привести к возгоранию или поражению электрическим током.
- Не перегибайте и не повреждайте шнур питания. Избегайте использования шнура питания в непосредственной близости от обогревателей и никогда не ставьте тяжелые предметы, включая само устройство, на шнур питания, так как это может привести к возгоранию или поражению электрическим током.
- Избегайте установки или монтажа изделия в неустойчивых местах, например, на шатком столе или наклонной поверхности. Это может привести к падению и повреждению изделия.

При использовании изделия

- Если во время использования будет обнаружена ниже описанная неисправность, немедленно отключите питание, отсоедините вилку шнура питания от розетки переменного тока и обратитесь к ближайшему дилеру ROXTON. Не предпринимайте дальнейших попыток эксплуатировать устройство в таком состоянии, так как это может привести к возгоранию или поражению электрическим током:
- Если вы обнаружите дым или странный запах, исходящий из устройства.
- Если внутрь устройства попала вода или какой-либо металлический предмет. Если устройство упало или сломался корпус устройства.
- При повреждении шнура питания (оголение жилы, отсоединение и т.п.)
- Если он неисправен (нет звукового сигнала).
- Во избежание возгорания или поражения электрическим током никогда не открывайте и не снимайте корпус устройства, так как внутри устройства находятся компоненты, находящиеся под высоким напряжением. По всем вопросам обслуживания обращайтесь к ближайшему дилеру ROXTON.
- Не ставьте емкости с жидкостью, легковоспламеняющиеся или металлические предметы на устройство. Если они случайно попадут внутрь устройства, это может привести к возгоранию или поражению электрическим током.

1. Меры предосторожности



ОСТОРОЖНО

При установке изделия

- Никогда не вставляйте и не вынимайте вилку из розетки мокрыми руками, так как это может привести к поражению электрическим током.
- При перемещении устройства обязательно отсоедините шнур питания от настенной розетки. Перемещение устройства со шнуром питания, подключенным к розетке, может привести к повреждению шнура питания, что может привести к возгоранию или поражению электрическим током. Отключение кабеля питания осуществляется за вилку изделия.
- Не закрывайте вентиляционные отверстия изделия. Это может привести к накоплению тепла внутри устройства и стать причиной выхода изделия из строя.
- Не устанавливайте устройство во влажных или пыльных местах, в местах, подверженных воздействию прямых солнечных лучей, рядом с обогревателями, так как это может привести к возгоранию или поражению электрическим током.

При использовании изделия

- Перед включением питания убедитесь, что регулятор громкости установлен в минимальное положение. Громкий звук, производимый на большой громкости при включении питания, может травмировать слух.
- Не используйте устройство в течение длительного периода времени, если звук искажается. Это указывает на неисправность, которая, в свою очередь, может привести к выделению тепла и возникновению пожара.
- Периодически необходимо производить удаление пыли с изделия. Перед чисткой отключите питание изделия. Для чистки изделия используете только сухую ткань или кисточку.

2. Функции

4-канальный микшерный усилитель рассчитан на три выхода мощности: 4x60Вт, 4x120Вт, 4x240Вт. Входы и выходы могут быть выбраны матрично, таким образом, это высоко интегрированное 4-канальное матричное системное решение с MP3-плеером для отелей, торговых центров, спортивных центров, развлекательных центров и т.д. С помощью переключателя на передней панели каждый вход может быть коммутирован для четырех различных зон, кроме того, каждый вход снабжен отдельным регулятором низких, высоких частот и громкости для каждой зоны.

Три комбинированных микрофонных / линейных входа с фантомным питанием, два линейных входа типа RCA, встроенный MP3-плеер на передней панели, один порт RJ45 для удаленного пейджингового микрофона IP-A4012.

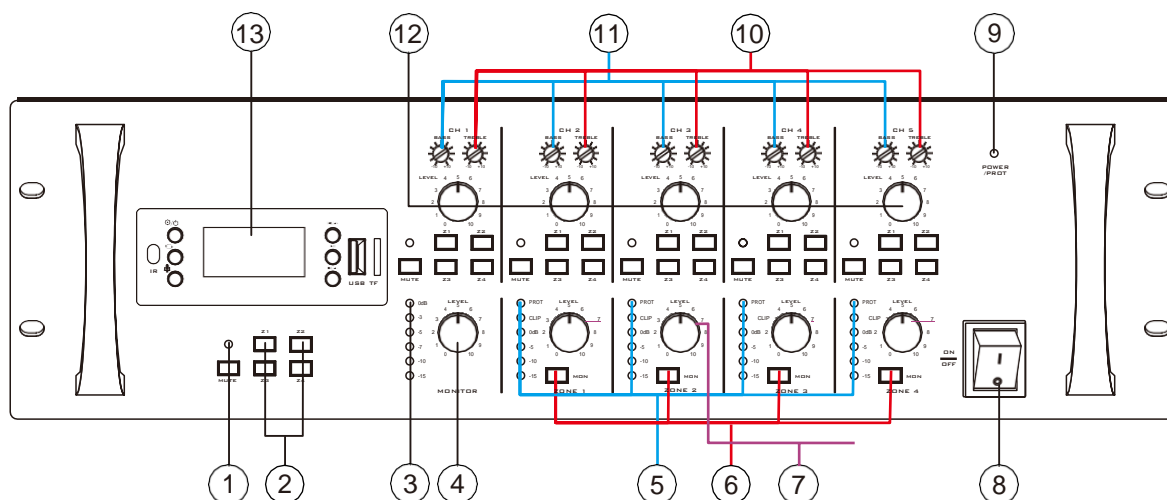
Приоритетный ввод может быть использован для переопределения всех других входных данных. Для мониторинга имеется возможность подключения отдельного динамика для прослушивания информации по каждому каналу.

Выходы динамиков 70В, 100В и 4Ом. Широкие функции защиты от перегрева, короткого замыкания и перегрузки.

1. 4-ех канальный усилитель высотой 3U.
2. Все входы источников могут быть назначены на разные выходы 4-х зон одновременно.
3. 5-канальные входы и вход MP3 имеют отдельные регуляторы низких и высоких частот и громкости..
4. Три микрофонных/линейных входа с фантомным питанием и регулировкой усиления.
5. Два дополнительных входа RCA с регулировкой усиления.
6. MP3-плеер с входами SD и USB.
7. Встроенный тюнер.
8. Вход RJ45 для микрофонной консоли на 4 зоны.
9. Четырехканальные линейные входы и выходы на динамики.
10. Универсальные выходы для динамиков: 70 В, 100 В и 4 Ом.
11. Порт управления RS232 для связи с внешним оборудованием.
12. Приоритетный вход для переопределения других входов (равный входу EMC).
13. Уровень приоритета входа от высокого к низкому.
14. Мониторная панель с регулятором громкости.
15. Защита от перегрева, короткого замыкания, перегрузки.
16. Переключатель заземления.

3. Описание и функции

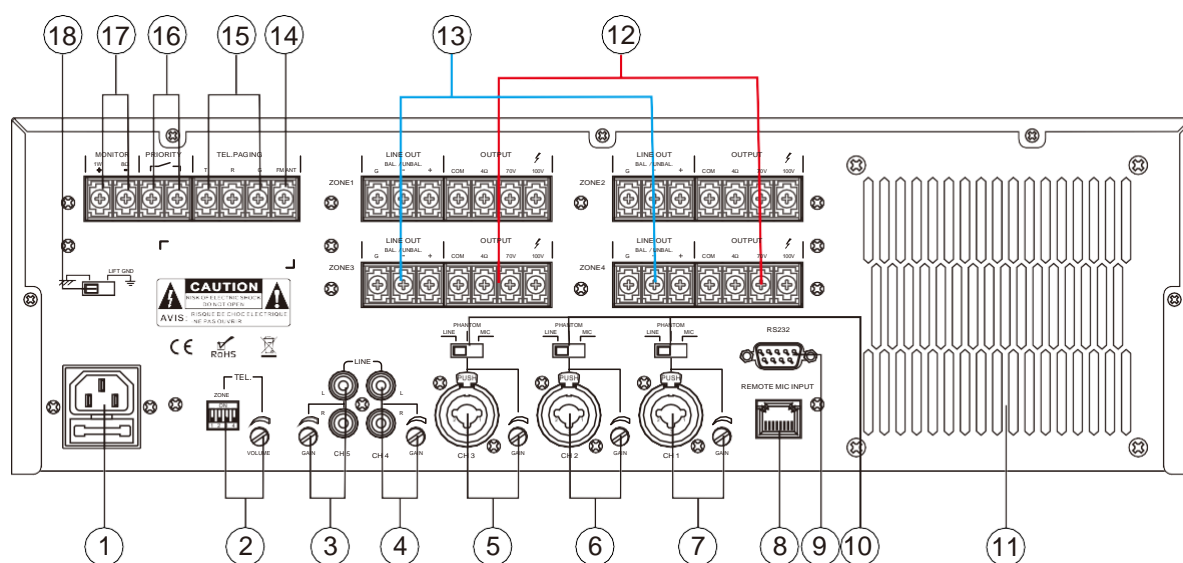
3.1 Лицевая панель



1. Кнопка Mute и индикатор, при активации Mute загорается индикатор
2. Кнопка выбора каналов усилителя
3. Индикатор звука
4. Регулятор громкости
5. Индикатор уровня усилителя (1-4 зона)
6. Кнопка выбора монитора (1-4 зона)
7. Регулятор громкости выхода усилителя (1-4 зона)
8. Выключатель питания
9. Индикатор питания/защиты
10. Регулятор высоких частот
11. Регулятор низких частот
12. Регулятор громкости входных источников звука
13. Встроенный MP3 плеер

3. Описание и функции

3.2 Задняя панель



1. Ввод питания
2. DIP-переключатель и регулятор громкости
3. Вход линейного сигнала CH5 и регулировка усиления сигнала
4. Вход линейного сигнала CH4 и регулировка усиления сигнала
5. Вход сигнала микрофона CH3 и регулировка усиления сигнала
6. Вход сигнала микрофона CH2 и регулировка усиления сигнала
7. Вход сигнала микрофона CH1 и регулировка усиления сигнала
8. Порт RJ-45 для подключения микрофонной консоли IP-A4012
9. Порт связи RS232
10. Переключатель входа сигнала Линейный, с Фантомным питанием, Микрофонный
11. Вентиляционные отверстия
12. Выходные клеммы ZONE1-4 для подключения громкоговорителей; COM является общей клеммой, может быть подключен к отрицательному проводу, земле и т. д. Клемма 4 Ом может быть подключена к динамику постоянного сопротивления 4 Ом; Клемма 70 В может быть подключена к динамику постоянного напряжения 70 В; Клемма 100 В может быть подключена к динамику постоянного напряжения 100 В
13. Балансный / небалансный линейный выходной сигнал.
14. Разъем для подключения антенны
15. Линейный аудиовход TELE-PAGING приоритетный аудиовход линейного уровня разъем 3-pin
16. Клемма ПРИОРИТЕТ, при поступлении сухого контакта меняется приоритетность входящих сигналов.
17. Клемма для подключения динамика монитора 1В, 8 Ом.
18. Переключатель земли

4. Настройка

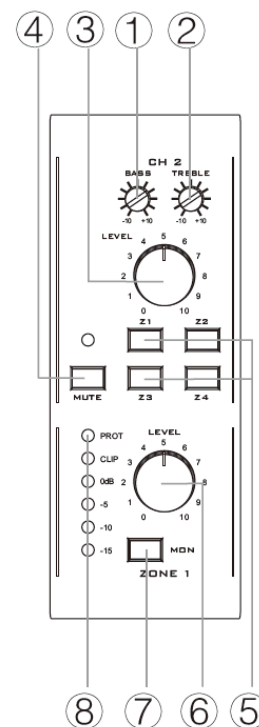
4.1 Настройка перед запуском усилителя

- 4.1.1 Все регуляторы громкости "LEVEL" на передней панели установить в положение "0". Регуляторы «TREBLE» и «BASS» в положение «-10»;;
- 4.1.2 Регуляторы усиления от «CH1» до «CH5» на задней панели против часовой стрелки установить на минимум;
- 4.1.3 Переключатель «TEL» все тумблеры установить вниз. Регулятор "VOLUME" против часовой стрелки установить на минимум;
- 4.1.4 Нажмите кнопку питания в положение «ON», загорится индикатор. Синий индикатор означает, что усилитель работает нормально. Красный, что усилитель находится в защите. (Проверьте подключение кабеля питания и характеристики сети питания).

4.2 Настройка каналов "CH1"... "CH5"

4.2.1 Настройка всех каналов производится одинаковым способом, описание панели настройки:

- ① Регулятор «BASS»: для изменения низких частот.
- ② Регулятор "TREBLE" для изменения высоких частот.
- ③ Регулятор "LEVEL" для изменения входного сигнала источника звука.
- ④ Кнопка "MUTE": при нажатии загорится индикатор, звук будет отключен на данной зоне.
- ⑤ Кнопки "Z1"... "Z4": Кнопки контролируют выходные каналы; нажмите на необходимые каналы для вывода звука.
- ⑥ Регулятор "LEVEL": для регулировки выходного сигнала
- ⑦ Кнопка "MON": включение режима мониторинга.
- ⑧ Индикаторы входного сигнала -15\ -10\ -5\ 0 дБ . Индикатор CLIP- входной сигнал слишком сильный. Индикатор PROT - усилитель находится в состоянии защиты.



4. Настройка

4.3 Эксплуатация усилителя

- ① Регулятором "LEVEL": настройте уровень выходного сигнала.
- ② Входной сигнал должен находиться в уровне "-15,-10,-7,-5,-3,0 дБ".
- ③ Мониторинг осуществляется только выбранного канала.

4.4 Подключение микрофонной консоли

К разъему "REMOTE MIC INPUT" можно подключить микрофонную консоль ROXTON IP-A4012. С консоли можно удаленно вести речевое оповещение выбранных зон CH1-CH4.

4.5 Активация приоритетного входа

4.5.1 Аудиовход TELE-PAGING является приоритетным, активируется замыканием клемной колодки PRIORITY, при этом сигналы поступающие с менее приоритетных аудиовходов автоматически приглушаются.

4.6 MP3 плеер

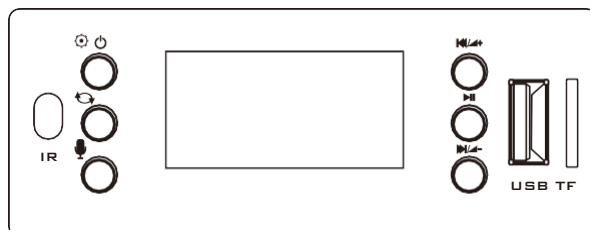


Таблица 4.6 Описание кнопок плеера

№	Кнопка	Функция
1		Кнопка включения/настройки. Выбор режима плеера FM / USB / BT / воспр. Длительное нажатие для вкл./выкл. плеера.
2		Переключение назад. Длительное нажатие – увеличение громкости.
3		Цикличность воспроизведения (Воспроизвести один раз / воспроизводить постоянно /случайный выбор / воспроизвести папку).
4		Воспроизведение/Пауза. В режиме FM долгое нажатие – подтверждение станции.
5		Кнопка записи. Нажмите на кнопку в режиме PLAY для записи. Длительное нажатие – переключение между записью и воспроизведением.
6		Переключение вперед. Длительное нажатие – уменьшение громкости.

Функции USB

Скопируйте MP3-файл на флешку (до 32 Гб), нажмите кнопку настройки, чтобы выбрать режим USB, поддерживается формат MP3 / WAV / WMA / AEC / FLAC.

Функции SD карточки

Скопируйте MP3-файл на SD карту (до 32 Гб), нажмите кнопку настройки, чтобы выбрать режим USB, поддерживается формат MP3 / WAV / WMA / AEC / FLAC.

Радио

Подключите антенну к клеммам FM ANT, нажмите кнопку настройки, выберите режим FM, длительное нажатие кнопки воспроизведения / ПАУЗЫ автоматически настроит радиостанции. Количество принимаемых радиостанций зависит от качества сигнала и места установки.

4. Настройка

Bluetooth функции

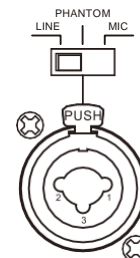
Нажмите кнопку настройки, чтобы выбрать режим Bluetooth, включите Bluetooth на мобильном телефоне, подключитесь к устройству BP10_BT, телефон не должен находиться более 10 метров от усилителя.

4.7 CH1, CH2, CH3 применение переключателя

Входной переключатель имеет три режима:

ЛИНЕЙНЫЙ, ФАНТОМНЫЙ, МИКРОФОННЫЙ

- 1) Линейный вход использовался для ввода источника звука, такого как CD, VCD, DVD и другое аудио оборудование.
- 2) ФАНТОМНЫЙ вход обеспечивает питание конденсаторного микрофона напряжением 48 В.
- 3) Микрофонный вход использовался для обычного микрофона, например емкостного микрофона.



5. Настройки приоритета

Инструкция активации приоритета:

1. По умолчанию MIC1 имеет высший приоритет MIC1 ≥ TELE PAGING ≥ Удаленный микрофон IP-A4012 ≥ MIC1

При замыкании разъема «PRIORITY» приоритет меняется на Удаленный микрофон IP-A4012 ≥ TELE PAGING ≥ MIC1

6. Подключение громкоговорителей

Подключение трансляционных громкоговорителей к усилителю



ВНИМАНИЕ!

Суммарная мощность трансляционных громкоговорителей не должна превышать выходную мощность трансляционного усилителя.

Трансляционные громкоговорители подключаются к трансляционному усилителю параллельно (Рис 1). Допускается одновременное подключение трансляционных громкоговорителей напрямую к выходу 100 В (Рис 1а) и через селектор зон (Рис 1 б).

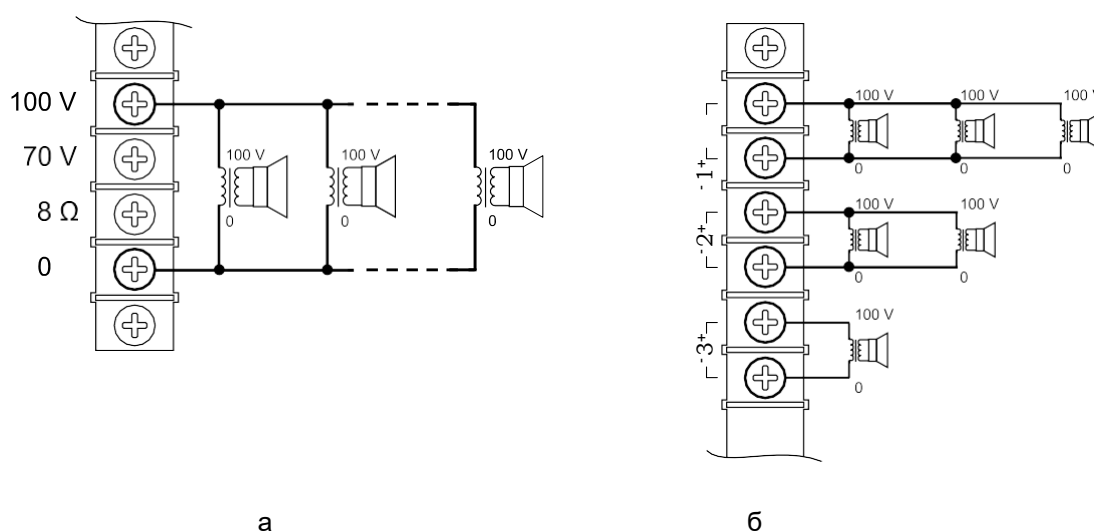


Рисунок 1 Схема подключения трансляционных громкоговорителей: а - напрямую; б - через селектор зон

Перед подключением трансляционной линии громкоговорителей к трансляционному усилителю рекомендуется проверить её на отсутствие короткого замыкания.

Порядок подключения трансляционных громкоговорителей 100 В к усилителю напрямую (Рис 1 а):

1. Убедитесь, что питание трансляционного усилителя и всех подключаемых к нему устройств отключено.
2. К клемме 0 подключается общий провод, а к клемме 100V подключается сигнальный (100 В) провод.
3. Противоположные концы проводов подключаются к трансляционному громкоговорителю напрямую или к линии оповещения, соблюдая полярность. Общий провод подключается к клеммам 0 на трансляционном усилителе и трансляционных громкоговорителях, а плюсовой провод подключается к клеммам 100 В.

При подключении трансляционных громкоговорителей через селектор зон (Рис 1 б) должна соблюдаться полярность, к клемме 0 подключается общий провод, а к клемме + подключается сигнальный (100 В) провод.

6. Подключение громкоговорителей

Подключение низкоомных акустических систем к трансляционному усилителю



ВНИМАНИЕ!

Низкоомные акустические системы можно подключать только к низкоомным выходам усилителя, согласовав при этом их суммарный импеданс (полное сопротивление).



ВНИМАНИЕ!

Суммарная номинальная мощность низкоомных акустических систем должна превышать выходную мощность усилителя.

Низкоомные акустические системы подключаются к усилителю звука по: последовательной (Рис. 2 а), параллельной (Рис. 2 б) или смешанной (Рис. 2 в) схемам.

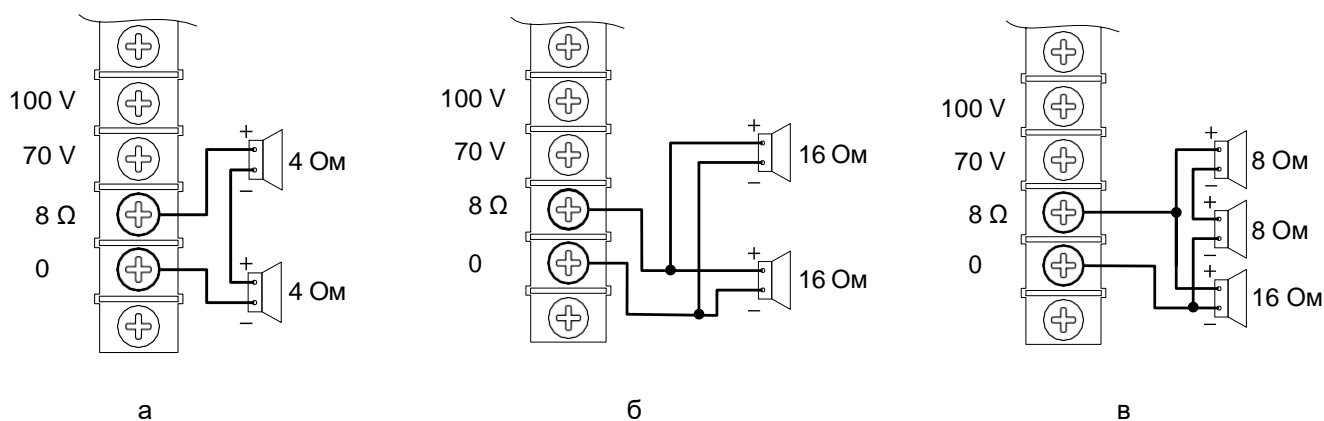


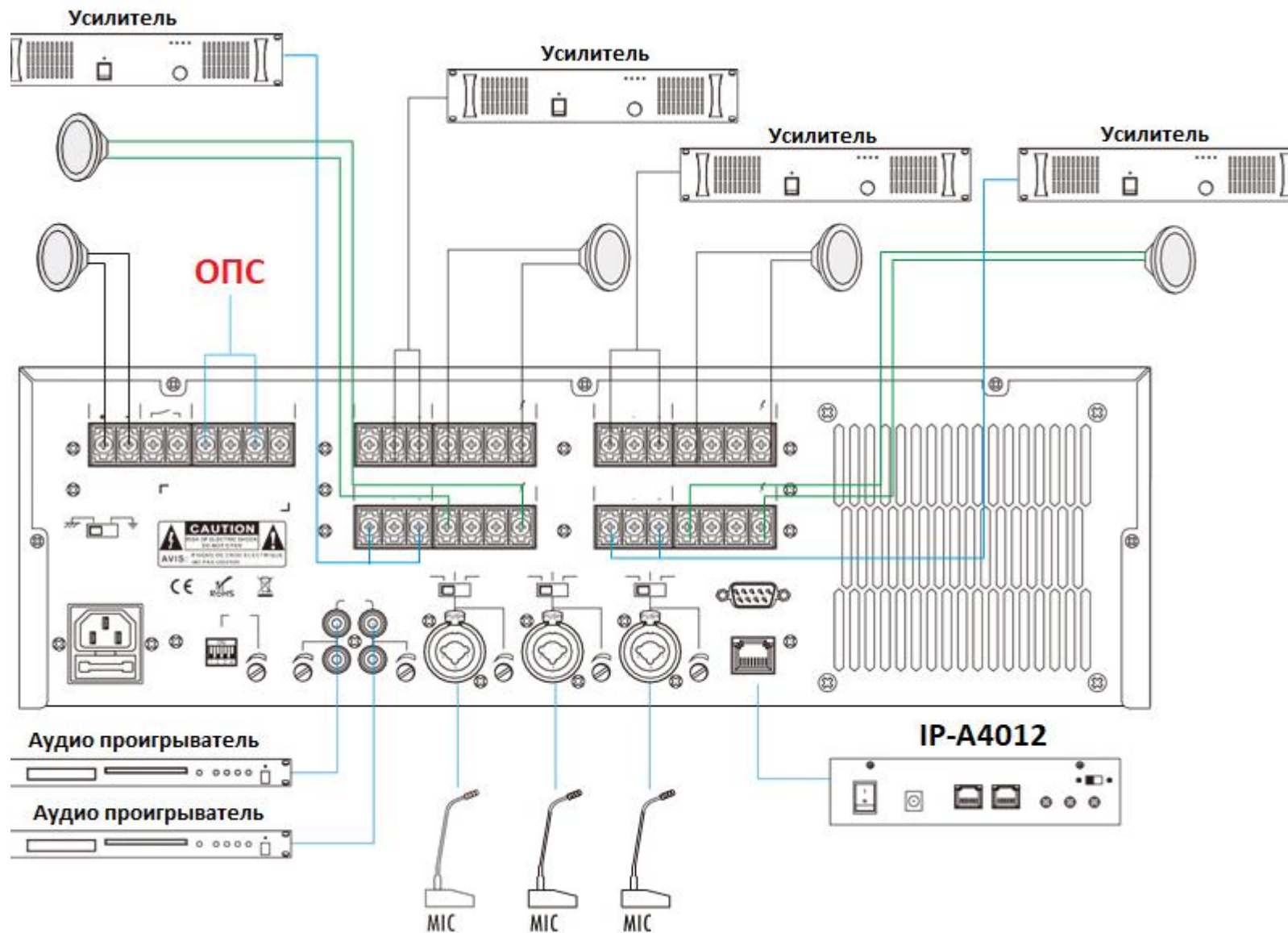
Рисунок 2 Схемы подключения низкоомных акустических систем: а – последовательная; б – параллельная; в – смешанная (последовательно-параллельная)

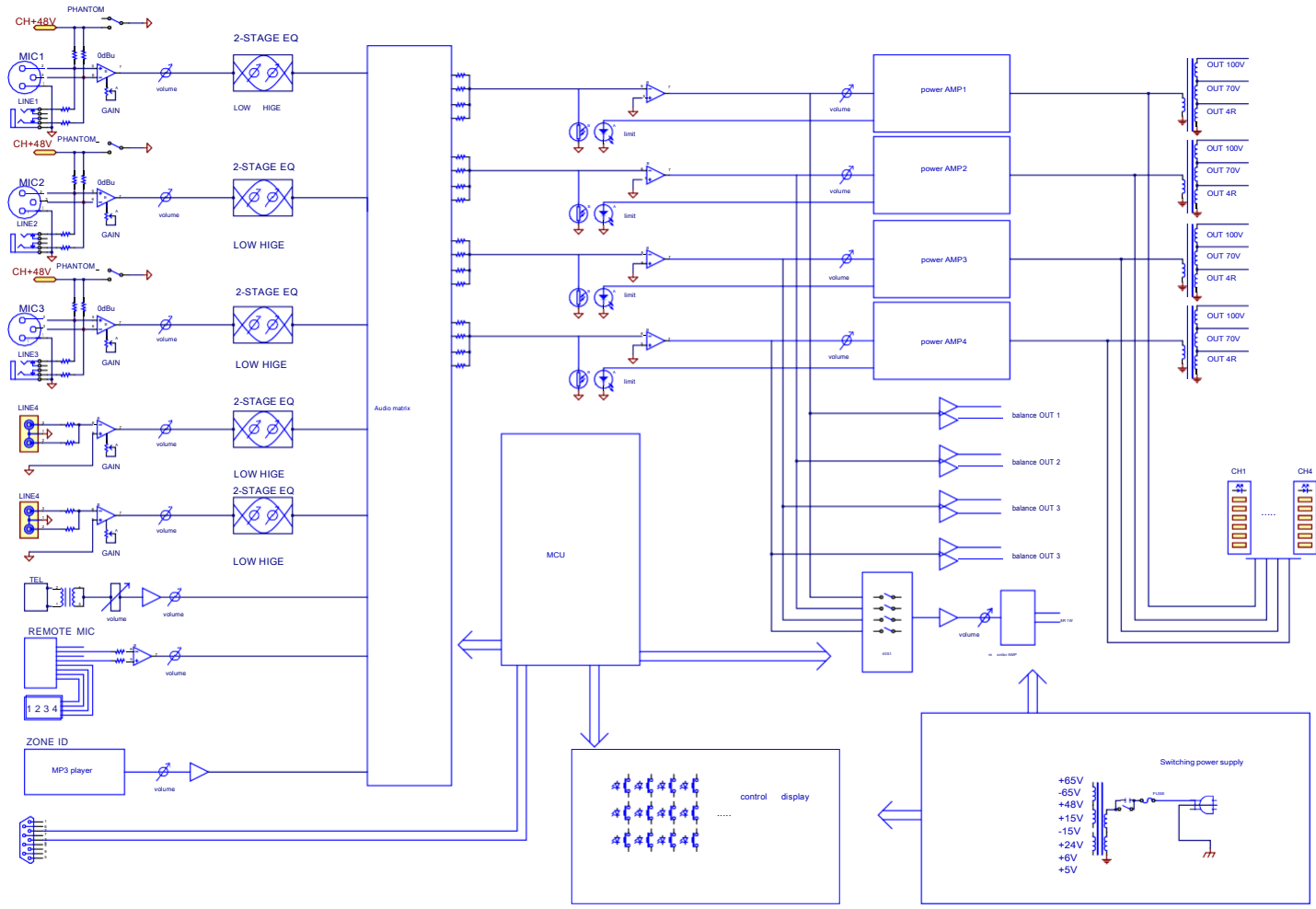
Порядок подключения низкоомных акустических систем к усилителю:

1. Убедитесь, что питание трансляционного усилителя и всех подключаемых к нему устройств отключено.
2. К клемме 0 подключается минусовый провод, а к клемме 8Ω подключается плюсовой провод.
3. Противоположные концы кабелей подключаются к акустической системе, соблюдая полярность. Общий провод подключается к клемме 0 на трансляционном усилителе и к зажиму «-» (минус) на акустической системе, а плюсовой провод подключается к клемме 8Ω на усилителе и зажиму «+» (плюс) на акустической системе.

7. Устранение неисправностей

Признак неисправности	Причина неисправности	Способы устранения
Трансляционный усилитель не включается	Трансляционный усилитель не подключен к сети питания переменного тока	Проверить подключение сетевого шнура к сети питания переменного тока Проверить целостность сетевого шнура Проверить наличие в сети питания напряжения, соответствующего требованиям данного руководства по эксплуатации
	В трансляционном усилителе перегорел предохранитель	Проверить целостность предохранителя и заменить при необходимости
Трансляционный усилитель включается, но нет звука	Источники аудиосигнала не подключены или подключены неправильно	Проверить правильность подключения источников аудиосигнала Проверить целостность аудио шнуров между трансляционным усилителем и источниками аудиосигнала
	Регуляторы уровней сигнала находятся в неправильном положении	Проверить правильность регулировки уровней сигналов с помощью ручек на передней панели
	Громкоговорители не подключены или подключены неправильно	Проверить правильность подключения громкоговорителей Проверить линию громкоговорителей на обрыв и короткое замыкание
Трансляционный усилитель сильно греется и выключается	Нарушена техника безопасности	Проверить выполнение правил техники безопасности и установки усилителя
	Громкоговорители подключены неправильно или превышена допустимая нагрузка	Проверить правильность подключения громкоговорителей Проверить линию громкоговорителей на обрыв и короткое замыкание
	Громкоговорители, подключенные к трансляционному усилителю, неисправны	Проверить исправность громкоговорителей
Воспроизводимый звук не соответствует заявленному уровню качества	Исходное качество воспроизводимого аудиосигнала не соответствует заявленному уровню	Проверить соответствие источников аудиосигнала заявленным требованиям
	Источники аудиосигнала подключены неправильно	Проверить правильность подключения источника аудиосигнала Проверить целостность аудио шнуров между трансляционным усилителем и источниками аудиосигнала
	Громкоговорители не соответствуют заявленному уровню качества	Проверить соответствие громкоговорителей заявленным требованиям
Не воспроизводятся аудиофайлы с внешних носителей данных (USB или SD)	Формат аудиофайлов не поддерживается проигрывателем	Перекодировать аудиофайлы в аудиоформаты поддерживаемые проигрывателем
	Неподдерживаемый тип или формат внешних накопителей данных	Использовать поддерживаемые внешние накопители с форматированием FAT32





10. Характеристики

Модель	IP-A4060MP	IP-A4120MP	IP-A4240MP
Мощность	4X60 Вт	4X120 Вт	4X240 Вт
Выходы	4 Ом, 70 В/100 В		
MONITOR OUTPUT	1 В/8 Ом		
Характеристики чувствительности и импеданса	CH1,CH2,CH3: MIC: ± 2.5 мВ /600 Ом PHANTOM: ± 2.5 мВ LINE: ~ 175 мВ /10 кОм баланс CH5-6: 350 мВ /10 кОм баланс TEL PAGING: 350 мВ /10 кОм REMOTE MIC: ± 387 мВ /10 кОм		
Регулировка частот	Низкие частоты: ± 10 dB at 100Гц Высокие частоты: ± 10 dB at 100Гц		
Соотношение сигнал/шум SNR	≥ 65 дБ		
Выходы 1-4	1 В/600 Ом(баланс)		
Частотная характеристика	80-16 КГц (0/-3 дБ)		
MP3	MP3, максимальный объем 32 ГБ		
Поддерживаемые файловые системы	FAT16, FAT32		
Искажения (THD)	$\leq 1\%$		
Потребление	450 Вт	800 Вт	1500 Вт
Питание	~ 230 В 50 Гц		
Размеры	484X440X132 мм		
Масса нетто	8.1 Кг	11.68 Кг	22 Кг
Вес	9.36 Кг	13.48 Кг	24 Кг

11. Габариты изделия

