



Руководство по эксплуатации

двунаправленной AHD камеры

CARVIS MC-427IR Dual



1. Технические характеристики

Технические характеристики автомобильной камеры CARVIS MC-427IR Dual (табл. 1):

Табл. 1.

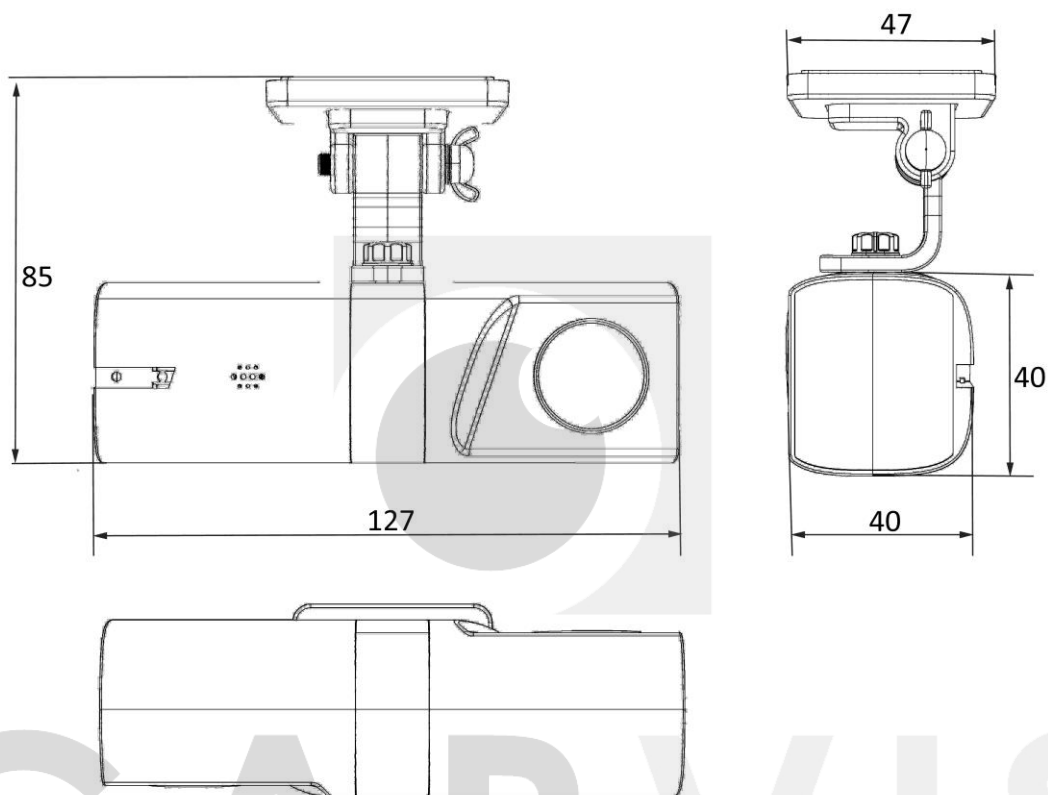
Характеристика	Значение
Тип камеры	Автомобильная, двунаправленная
Видеовыход	Авиационный интерфейс (2×4 pin), AHD
Аудиовыход	Авиационный интерфейс (Rear)
Материал корпуса	Пластик
Класс защиты	IP31
Рабочие условия	-30°C ... 60°C, влажность до 95%
Напряжение питания, В	DC 12±3
Максимальное энергопотребление, мА	320
Размер, мм	127×40×40 (без кронштейна)
Вес, г	160
Салонная камера (Rear)	
Матрица	1/2,8" CMOS Sony IMX307+FH8550M
Разрешение	2 Мрх (1080P)
Количество активных пикселей	1920×1080
Объектив, мм	2,8
Система цветности	PAL
Встроенный микрофон (диапазон частот, кГц)	Есть (200 - 10)
Чувствительность, люкс	0,0001; 0 с включенной ИК
Гамма-коррекция	0,45
Скорость электронного затвора, с	1/25-1/100 000
Отношение «сигнал/шум», дБ	более 48 (AGC выключен)
Шумоподавление	3D DNR
Баланс белого	Автоматический
Контроль усиления (AGC)	Автоматический
Аппаратный WDR (расширенный динамический диапазон)	Есть
BLC (компенсация задней засветки)	Есть
Режим «день/ночь»	Автоматический, механический ИК-фильтр
Инфракрасная подсветка (дальность), м	5
Фронтальная камера (Front)	
Матрица	1/2,8" CMOS Sony IMX307+FH8550M
Разрешение	2 Мрх (1080P)
Количество активных пикселей	1920×1080
Объектив, мм	2,8 (3,6 опционально)
Система цветности	PAL
Чувствительность, люкс	0,0001
Гамма-коррекция	0,45
Скорость электронного затвора, с	1/25-1/100 000
Отношение «сигнал/шум», дБ	более 48 (AGC выключен)
Шумоподавление	3D DNR
Баланс белого	Автоматический
Контроль усиления (AGC)	Автоматический
Аппаратный WDR (расширенный динамический диапазон)	Есть
BLC (компенсация задней засветки)	Есть

2. Размер и комплектация

2.1 Габаритные размеры камеры

Габаритные размеры камеры CARVIS MC-427IR Dual – рис. 1 (мм).

Рис.1.



2.2 Комплектация

Комплектация автомобильной камеры CARVIS MC-427IR Dual (табл.2):

Табл. 2.

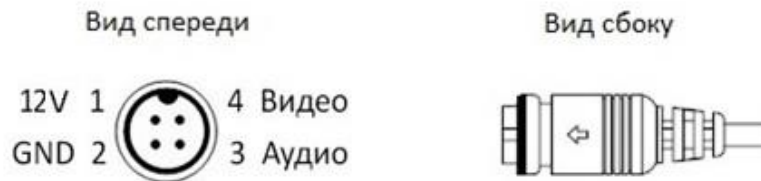
№	Комплектация	Количество, шт.
1	Автомобильная камера CARVIS	1
2	Технический паспорт изделия и руководство по эксплуатации	1
3	Упаковочная тара	1
4	Кронштейн	1
5	Болт крепления кронштейна	1
6	Двусторонний скотч	1
7	Ключ	1

3. Подключение камеры

3.1 Разъём подключения камеры

3.1.1 Авиационный разъём подключения салонной камеры (Rear), рис. 2.

Рис. 2.



3.1.2 Авиационный разъём подключения фронтальной камеры (Front), рис. 3.

Рис. 3.



3.2 Подключение камеры к автомобильному регистратору CARVIS

Камеру можно подключить к регистратору напрямую и/или с помощью удлинительного кабеля. На шлейфе для подключения аудио/видеовходов (AV-кабеле), идущем в комплекте определенных моделей регистраторов, имеются отметки на каждом входе, – AV1-AV4, AV5-AV8 для подключения камер. Камера подключается ко всем регистраторам CARVIS, которые поддерживают 2 Мрх (1080P, 1080N), рис. 4.

Примечание: изображение камеры/монитора/регистратора может не совпадать с изображением, приведённым в инструкции.

Рис. 4.



4. Правила эксплуатации

1. Все подключения должны осуществляться при отключённом электропитании.
2. Запрещена подача на входы устройства сигналов, не предусмотренных назначением – это может привести к выходу камеры из строя.
3. Не допускается воздействие на устройство температуры свыше +85°C, источников электромагнитных излучений, активных химических соединений, электрического тока, а также дыма, пара, яркого света в объектив (солнца или лампы накаливания) и других факторов, способствующих порче устройства.
4. Конфигурирование устройства лицом, не имеющим соответствующей компетенции, может привести к некорректной работе, сбоям, а также к выходу камеры из строя.
5. Не допускаются падения и сильная тряска устройства.
6. Напряжение питания должно соответствовать требованиям камеры. Не допускается подача напряжения (более DC 12±3В) непосредственно на камеру.
7. В месте установки камеры не должно быть отражающих поверхностей. ИК-подсветка может отразиться от поверхности и спровоцировать засветку матрицы камеры.
8. Если устройство не работает должным образом, необходимо обратиться к дилеру или в ближайший сервисный центр. Не пытаться самостоятельно разобрать камеру! (Мы не несем ответственность за проблемы, вызванные несанкционированным ремонтом или техническим обслуживанием).



Камеры CARVIS прошли обязательную сертификацию и соответствуют стандартам ЕС. Более подробную информацию можно посмотреть на официальном сайте CARVIS в разделе «Сертификаты и дипломы».

Оборудование соответствует требованиям Постановления Правительства Российской Федерации №969 от 26.09.2016г.

автомобильное видеонаблюдение

5. Контактная информация

CARVIS

Автомобильное видеонаблюдение

ООО «ЮниТех»

656023, г. Барнаул, ул. Германа Титова, д. 1В

www.carvis.org

Отдел продаж

г. Барнаул

тел.: 8 800 775-24-40 доб. 1

адрес эл. почты: info@carvis.org

г. Москва

тел.: +7 (495) 320-30-04

адрес эл. почты: msk@uniteh.org

Техническая поддержка

тел.: 8 800 775-24-40 доб. 2

адрес эл. почты: support@carvis.org



CARVIS
автомобильное видеонаблюдение