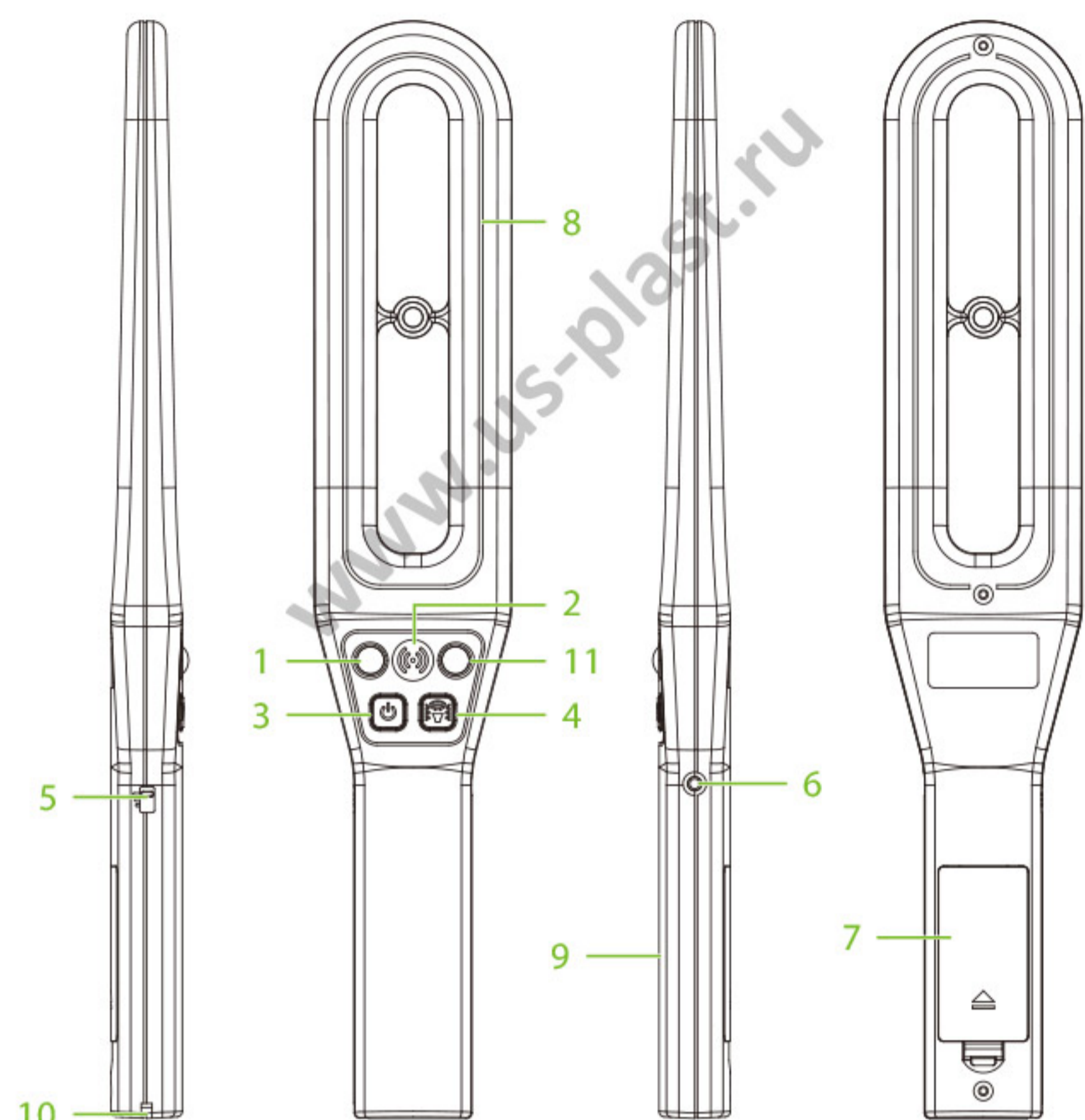


1. Схема



1. Световой индикатор (включение / выключение питания, зарядка, индикатор низкого заряда батареи)
2. Динамик
3. Кнопка включения/выключения
4. Переключатель режима оповещения
5. Регулятор чувствительности
6. Разъем для подключения зарядного устройства и наушников
7. Батарейный отсек
8. Зона обнаружения
9. Рукоять
10. Отверстие для шнура
11. Индикатор тревоги

2. Инструкция по эксплуатации

Включение/выключение: Нажмите кнопку питания в выключенном состоянии, загорится зеленый индикатор, и устройство перейдет в рабочее состояние. В рабочем состоянии нажмите кнопку питания один раз, зеленый индикатор погаснет, затем он перейдет в состояние выключения.

Регулировка чувствительности: Осуществляется ползунковым переключателем: низкая/средняя/высокая

Настройка режима сигнализации: Режим звуковой + световой сигнализации по умолчанию при включении питания, нажмите кнопку alarm mode еще раз, чтобы перейти в режим вибрации + световой сигнализации.

3. Индикация

Индикатор работы: Когда устройство включено, индикатор горит зеленым цветом

Световой индикатор тревоги: При обнаружении металла, который может быть обнаружен, сигнальная лампочка загорается красным цветом.

Индикатор низкого заряда батареи: Когда устройство находится в состоянии низкого заряда батареи, рабочий индикатор горит красным цветом.

Индикатор зарядки: Индикатор работы горит красным при зарядке, а при полной зарядке загорается зеленым.

Световой индикатор выключения: При выключении машины световой индикатор работы гаснет

4. Особенности

- Стильный дизайн, высокая помехозащищенность.
- Регулировка чувствительности: высокая, средняя, низкая.
- Простой и удобный в использовании.
- Высокая чувствительность ко всем металлам.
- Два режима тревоги - вибрация и звук.
- Используется батарейка типа АА, которая обеспечивает более 70 часов непрерывной работы.
- Индикатор заряда, сообщение о низком заряде батареи.
- Ni-MH-аккумулятор и зарядное устройство постоянного тока (опционально).

5. Дальность обнаружения

	Пистолет	15 - 20 см
	Нож	10 - 15 см
	Отвертка	5 - 10 см
	Скрепка	1 - 3 см

6. Основные параметры

Модель	ZK-D160
Размеры	400(Д) * 72(Ш) * 26(В)мм
Вес нетто	280г
Рабочая частота	135КГц
Источник питания	Две аккумуляторные батареи типа AA
Потребляемая мощность	<50мВ
Работа от щелочных батареек	70 часов непрерывной работы
Аккумуляторные батареи (опционально)	До 80 часов непрерывной работы (при полном заряде батареи)
Режимы сигнализации	Светозвуковая/Вибросветовая
Материал изготовления	ABS-пластик
Рабочая температура	-25°C +60°C (относительная влажность: от 0 до 95%)
Батареи	щелочные батареи 2 шт AA
Аккумуляторные батареи (опционально)	2200mAh Ni-MH аккумуляторы * 2
ЗУ (опционально)	ЗВ/1А
Размер с упаковкой (щелочные батареи)	405(Д) * 76(Ш) * 30(В)мм
Размер с упаковкой (аккумуляторные батареи)	500(Д) * 76(Ш) * 35(В)мм
Вес брутто (щелочные батареи)	360г
Вес брутто (аккумуляторные батареи)	390г

ZKTeco Industrial Park, No. 32, Industrial Road,
Tangxia Town, Dongguan, China.

Phone : +86 769 - 82109991

Fax : +86 755 - 89602394

www.zkteco.com



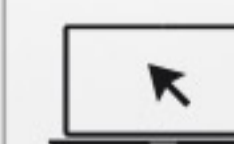
Руководство пользователя

Ручной металлодетектор ZK-D160

Дата: Март 2023

Версия: 1.0

Благодарим вас за выбор нашего продукта. Пожалуйста, внимательно прочтите инструкцию перед началом эксплуатации. Следуйте этим инструкциям, чтобы убедиться в правильной работе устройства. Изображения, приведенные в данном руководстве, приведены исключительно в иллюстративных целях.



Для получения более подробной информации, пожалуйста, посетите веб-сайт нашей компании www.zkteco.com.