



## ПАСПОРТ ИЗДЕЛИЯ

1.3Мп уличная IP-камера с ИК-подсветкой до 10м

DS-2XM6512WD-IM



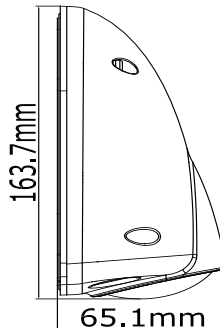
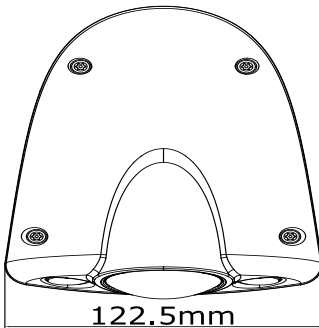
# DS-2XM6512WD-IM



## Общая информация

- Разрешение до 1.3Мп
- WDR 120дБ, 3D DNR, BLC
- ИК-подсветка до 10м
- Широкий температурный диапазон: -40 °С...+70 °С
- IP68, IK10
- M12 Ethernet интерфейс
- Питание DC12В± 10%/PoE(802.3af)

## Размеры



\*Изображения и спецификации могут быть изменены без дополнительного уведомления.  
 \*За подробной информацией обращайтесь к вашему персональному менеджеру

## Спецификации

	<b>DS-2XM6512WD-IM</b>
<b>Камера</b>	
Матрица	1/2.7" Progressive Scan CMOS
Чувствительность	0.01лк@(F1.2,AGC вкл.), 0лк с ИК
Скорость электронного затвора	1/3с - 1/100,000с, поддержка автоматического электронного затвора
Объектив	4 мм, 6 мм, 8 мм, 12 мм
Крепление объектива	M12
Угол обзора объектива	90° (4 мм), 53.9° (6 мм), 37.9° (8 мм), 24.3° (12 мм)
Регулировка диафрагмы	Авто
Режим "день/ночь"	Механический ИК-фильтр с автопереключением
Регулировка угла установки	Поворот: -15° - 15°; наклон: 0° - 30°; вращение: -90° - 90°
<b>Сжатие</b>	
Видеосжатие	Основной поток: H.265/H.264 Дополнительный поток: H.265/H.264/MJPEG Третий поток: H.265/H.264
Профиль H.264	Baseline Profile / Main Profile / High Profile
Профиль H.265	Main Profile
Битрейт видео	32 кбит/с - 16 Мбит/с
<b>Изображение</b>	
Максимальное разрешение	1280 × 960
Основной поток	25к/с (1280 × 960, 1280×720)
Дополнительный поток	25 к/с (704 × 576, 640 × 480, 352 × 288, 320 × 240)
Третий поток	25 к/с (1280 × 960, 1280 × 720, 704 × 576, 640 × 480, 352 × 288, 320 × 240)
SVC	Есть
Настройки изображения	Насыщенность, яркость, контраст, резкость, режим коридора, зеркалирование и маска приватности настраиваются через клиентское ПО или веб-браузер
Улучшение изображения	Аппаратный WDR 120дБ, 3D DNR, BLC, HLC, EIS, антитуман, ROI
Переключение "день ночь"	Авто/ по расписанию/ по тревоге

<b>Smart видеоаналитика</b>	
Детекция движения	Обнаружение пересечения линии, вторжения в область, оставленных/пропавших предметов
Антисаботаж	Заслон объектива
Распознавание объектов	Детекция лиц
<b>Сеть</b>	
Сетевое хранение	NAS (NFS,SMB/CIFS)
Протоколы	TCP/IP, UDP, ICMP, HTTP, HTTPS, FTP, DHCP, DNS, DDNS, RTP, RTSP, RTCP, PPPoE, NTP, UPnP, SMTP, SNMP, IGMP, 802.1X, QoS, IPv6
Безопасность	Аутентификация пользователя, водяные знаки, фильтрация IP-адресов
Совместимость	ONVIF (PROFILE S, PROFILE G), PSIA
Срабатывание тревоги	Smart-функции, детекция движения, саботаж, разрыв сети, конфликт IP-адресов, ошибки авторизации, ошибки хранилища
Действия по тревоге	Уведомление клиента, отправка email, загрузка на FTP, активация канала записи
<b>Интерфейсы</b>	
Сетевой интерфейс	1 M12 10M/100M Ethernet
Кнопка сброса настроек	Есть
<b>Основное</b>	
Питание	DC 12 В /PoE(802.3af)
Потребляемая мощность	8.5Вт макс.
Рабочие условия	-40 °С...+70 °С, влажность 95% или меньше (без конденсата)
Защита	IP68, IK10
Устойчивость к вибрации	Есть
Дальность действия ИК-подсветки	До 10м
Материал корпуса	Металл
Размеры	163.7 × 122.6 × 65.1 мм
Вес (нетто)	0,96кг

## Правила эксплуатации

1. Устройство должно эксплуатироваться в условиях, обеспечивающих возможность работы системы охлаждения. Во избежание перегрева и выхода прибора из строя не допускается размещение рядом с источниками теплового излучения, использование в замкнутых пространствах (ящик, глухой шкаф и т.п.). Рабочий диапазон температур от -40 до +70 (°C).
2. Все подключения должны осуществляться при отключенном электропитании.
3. Запрещена подача на входы устройства сигналов, не предусмотренных назначением этих входов – это может привести к выходу устройства из строя.
4. Не допускается воздействие на устройство температуры свыше +70 °C, источников электромагнитных излучений, активных химических соединений, электрического тока, а также дыма, пара и других факторов, способствующих порче устройства. Не допускается воздействие прямых солнечных лучей непосредственно на матрицу видеокамеры.
5. Конфигурирование устройства лицом, не имеющим соответствующей компетенции, может привести к некорректной работе, сбоям в работе, а также к выходу устройства из строя.
6. Не допускаются падения и сильная тряска устройства.
7. Рекомендуется использование источника бесперебойного питания, во избежание воздействия скачков напряжения или нештатного отключения устройства.

Для получения информации об установке и включении устройства, пожалуйста, обратитесь к Краткому руководству пользователя этого устройства.