



# **РУКОВОДСТВО**

**ПО ЭКСПЛУАТАЦИИ РУПОРНОГО ГРОМКОГОВОРИТЕЛЯ**

**HS-50T**



[WWW.ROXTON.RU](http://WWW.ROXTON.RU)

## **Введение**

Настоящее техническое описание и инструкция по эксплуатации предназначены для изучения принципа работы и эксплуатации рупорного громкоговорителя.

## **Назначение**

Громкоговоритель **HS-50T** используется в трансляционных системах, в том числе в системах оповещения. Идеально подходит для использования на открытых площадках, спортивных сооружениях, в парках, а также для озвучивания объектовых предприятий и т.д.

Отличительной особенностью рупорных громкоговорителей является высокое звуковое давление при сконцентрированной узкой диаграмме направленности.

Громкоговоритель имеет дополнительное крепление, позволяющее применять его для накладного настенного монтажа, выполнен в металлическом корпусе. Громкоговоритель имеет высокий класс защиты, что позволяет использовать на открытых площадках.

## **Внешний вид громкоговорителя**



## **Особенности функционирования**

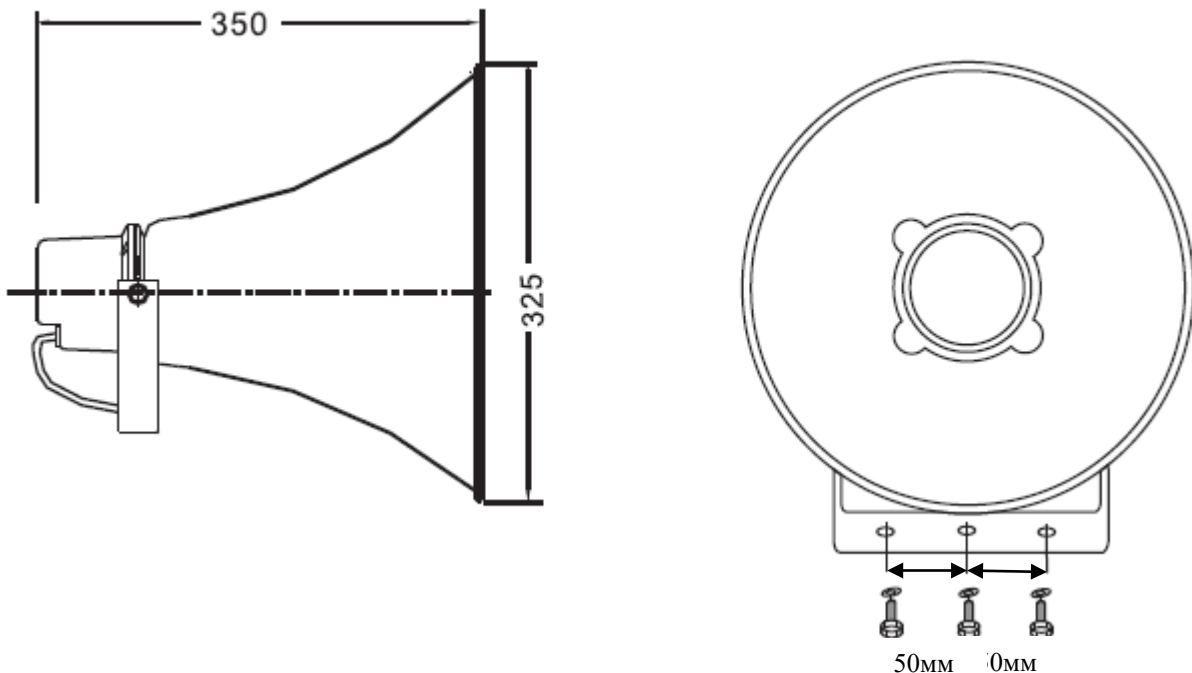
Данный громкоговоритель снабжен трансформатором. В режиме трансформаторного согласования, подключается к высоковольтному выходу трансляционного усилителя. Для увеличения мощности может использоваться несколько громкоговорителей, которые подключаются к выходу усилителя или коммутатора (селектора) параллельно. Суммарная мощность громкоговорителей не должна превышать мощности усилителя.

## **Подключение громкоговорителя**

Рупорный громкоговоритель имеет встроенный трансформатор с отводами, для установки (градации) различных значений мощности:

Цвет провода	Выходная мощность (Вт) (W)
Белый (White)	50 Вт (W)
Зеленый (Green)	25 Вт (W)
Черный (Black)	COM (общий)

## **Габаритные размеры громкоговорителя**





## **Технические характеристики**

<b>Модель</b>	<b>HS-50T</b>
Тип	Рупорный
Мощность (100В)	50/25 Вт
Импеданс (1кГц)	200/400 Ом
Частотный диапазон	200-14000 Гц
Макс. звуковое давление (50Вт/1м)	126дБ
Чувствительность (1Вт/1м)	108 дБ
Входное напряжение	100 В
Угол раскрыва	1/4 кГц - 100°/30°
Степень защиты	IP-66
Материал	Метал
Габариты	D325*350 мм
Вес	2,3 кг

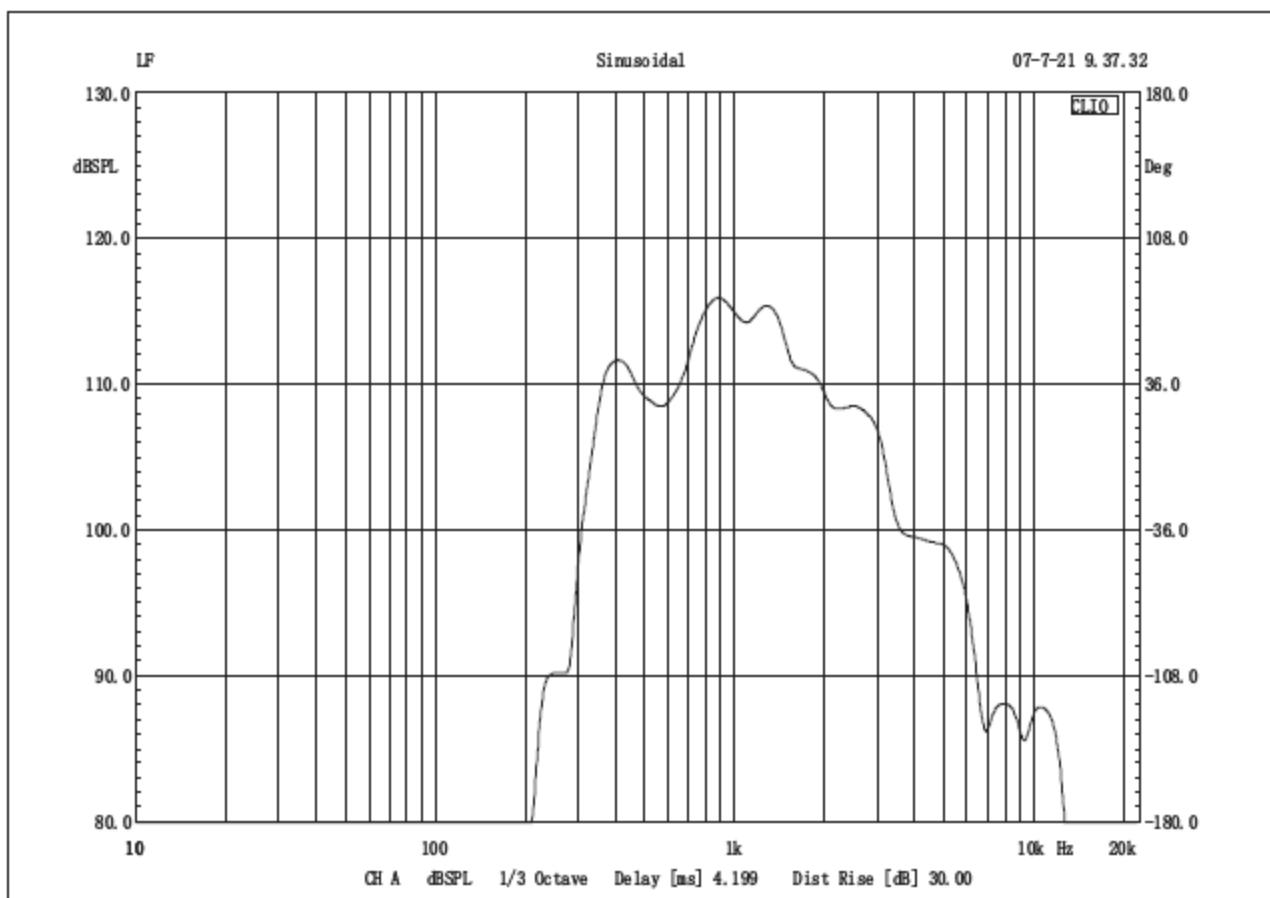
## **Требования по эксплуатации**

При подключении громкоговорителя к усилителю мощности системы аварийного оповещения и музыкальной трансляции рекомендуется соблюдать полярность (подключения) и условия работы (эксплуатации). Несоблюдение полярности не нарушает работоспособность громкоговорителя, что сказывается на качестве звука.

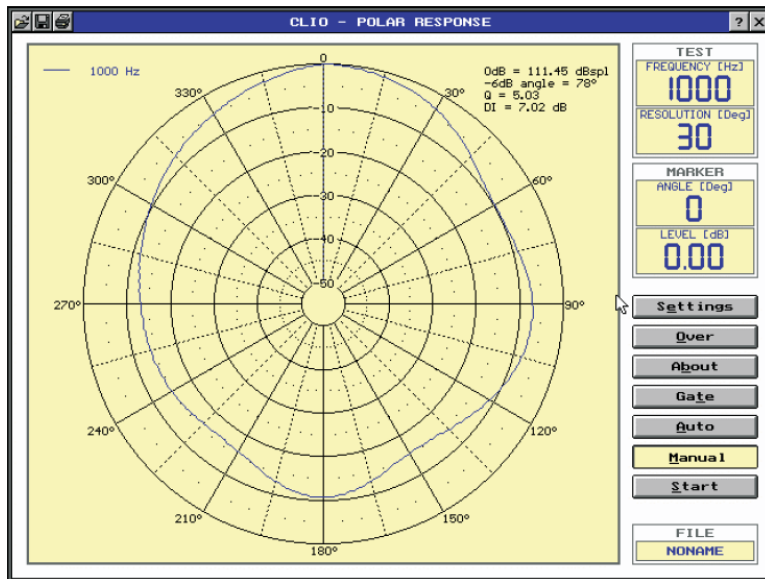
## **Сведения о сертификации**

Громкоговоритель **ROXTON HS-50T** соответствует требованиям пожарной безопасности и требованиям по электробезопасности и электромагнитной совместимости, установленным в ГОСТ 26342-84, ГОСТ12.2.006-87 (п.4.3), НПБ 57-97, ГОСТ 12997-84.

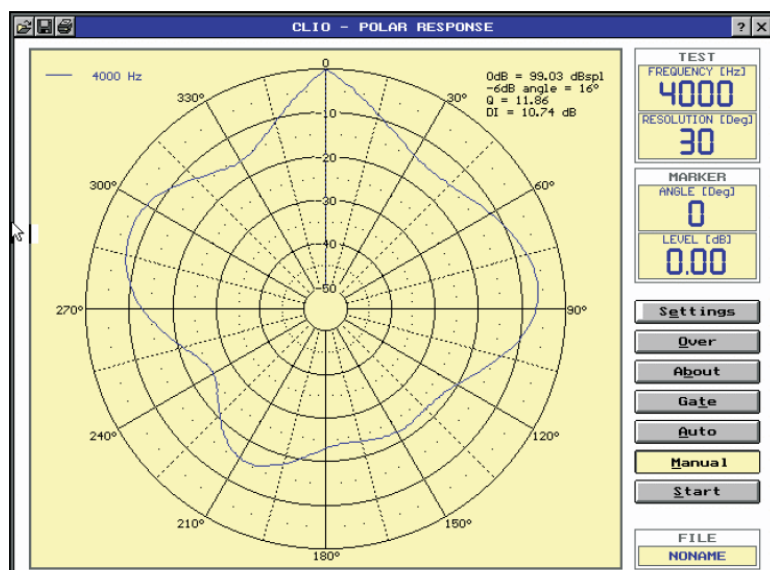
**Амплитудно частотные характеристики громкоговорителя**



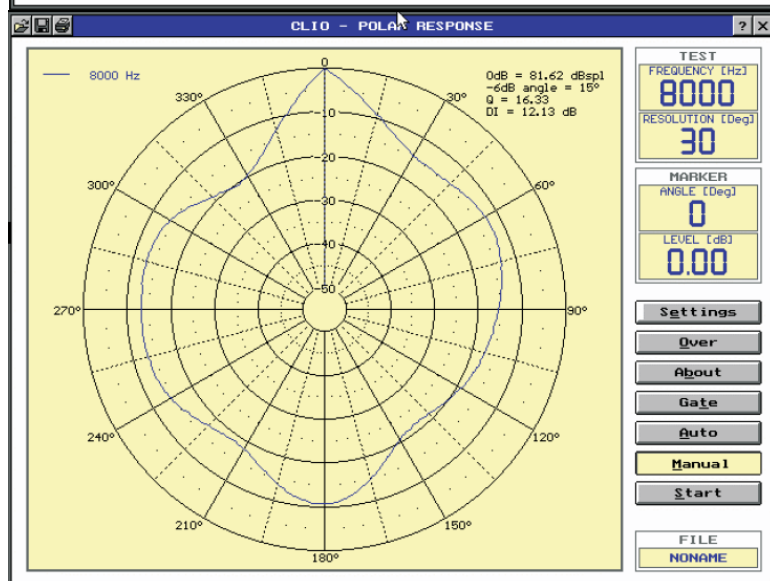
## Диаграмма направленности громкоговорителя на разных частотах



На 1 кГц



На 4 кГц



На 8 кГц