



Руководство по эксплуатации

автомобильной АHD камеры

CARVIS MC-301



CARVIS
автомобильное видеонаблюдение

1 Технические характеристики

Технические характеристики автомобильной камеры CARVIS MC-301 (табл.1):

Табл. 1.

| Характеристика | Значение |
|------------------------------------|------------------------------------|
| Тип камеры | Автомобильная, миниатюрная |
| Матрица | 1/3" CMOS CS1335+NVP2438 |
| Разрешение | 1 Мрх (720P) |
| Количество активных пикселей | 1280×720 |
| Объектив, мм | 2,6 |
| Система цветности | PAL |
| Видеовыход | Авиационный интерфейс (4 pin), AHD |
| Аудиовыход | Нет |
| Чувствительность, люкс | 0,1 |
| Гамма коррекция | 0,45 |
| Скорость электронного затвора, с | 1/50-1/100 000 |
| Отношение "сигнал/шум", дБ | более 50 (AGC выключен) |
| Баланс белого | Автоматический |
| Контроль усиления (AGC) | Автоматический |
| Материал корпуса | Металл |
| Класс защиты | IP68 |
| Рабочие условия | -40°С...60°С, влажность до 95% |
| Напряжение питания, В | DC 12±3 |
| Максимальное энергопотребление, мА | 40 |
| Размер, мм | 25×21×35 |
| Вес, г | 65 |

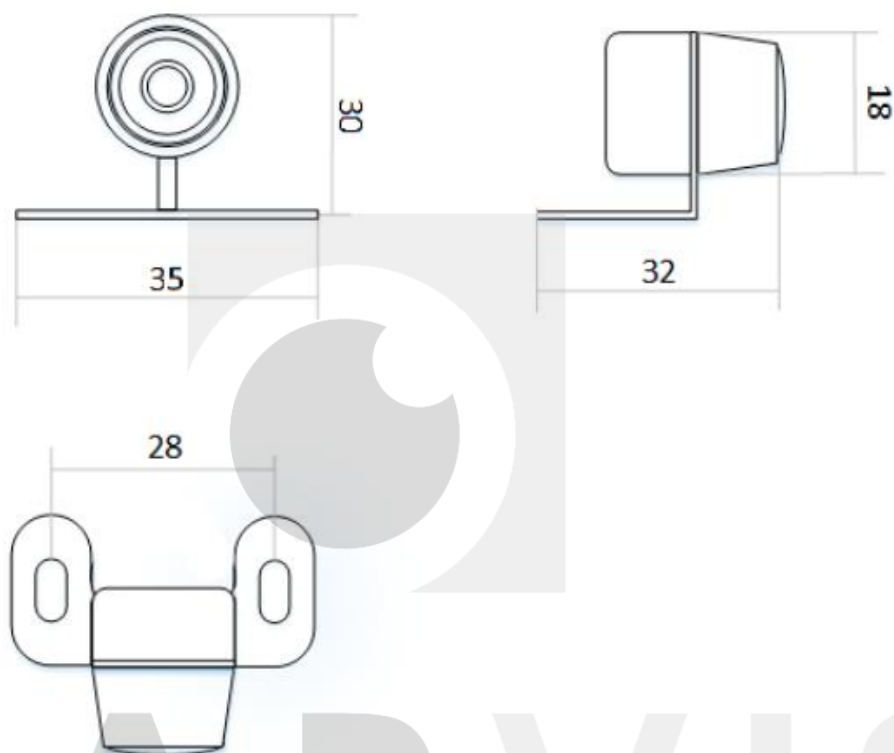
CARVIS
автомобильное видеонаблюдение

2 Размер и комплектация

2.1 Габаритные размеры камеры

Габаритные размеры автомобильной камеры CARVIS MC-301 (мм) (рис. 1):

Рис. 1.



2.2 Комплектация

Комплектация автомобильной камеры CARVIS MC-301 (табл. 2):

Табл. 2.

| № | Комплектация | Количество, шт. |
|---|---|-----------------|
| 1 | Автомобильная камера CARVIS | 1 |
| 2 | Технический паспорт изделия и руководство по эксплуатации | 1 |
| 3 | Упаковочная тара | 1 |
| 4 | Двусторонний скотч | 1 |
| 5 | Монтажный комплект | 1 |

3 Подключение камеры

3.1 Разъем подключения камеры

Авиационный разъем подключения камеры (рис.2):

Рис. 2.



3.2 Подключение камеры к автомобильному регистратору CARVIS

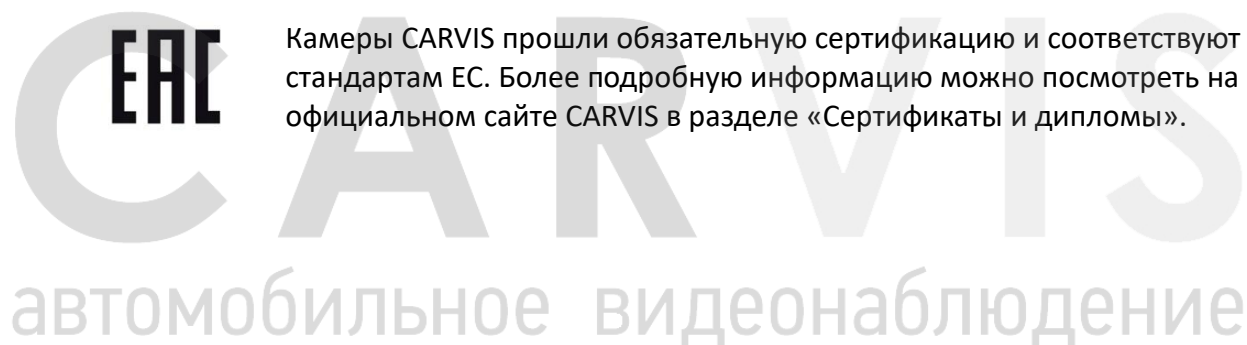
Камеру можно подключить к регистратору напрямую и/или с помощью удлинительного кабеля. На шлейфе для подключения аудио/видео входов (AV-кабеле), идущем в комплекте определенных моделей регистраторов, имеются отметки на каждом входе, AV1 – AV4, AV5 – AV8 для подключения камер. Камера подключается ко всем регистраторам CARVIS, которые поддерживают 1 Мрх (720P).

Примечание: изображение камеры/монитора/регистратора может не совпадать с приведенным изображением в инструкции.



4 Правила эксплуатации

1. Все подключения должны осуществляться при отключенном электропитании.
2. Запрещена подача на входы устройства сигналов, не предусмотренных назначением этих входов – это может привести к выходу устройства из строя.
3. Не допускается воздействие на устройство температуры свыше +85°C, источников электромагнитных излучений, активных химических соединений, электрического тока, а также дыма, пара, яркого света в объектив (такой как солнце или лампы накаливания) и других факторов, способствующих порче устройства.
4. Конфигурирование устройства лицом, не имеющим соответствующей компетенции, может привести к некорректной работе, сбоям в работе, а также к выходу устройства из строя.
5. Не допускаются падения и сильная тряска устройства.
6. Убедитесь, что напряжение питания соответствует требованиям камеры. Не допускается отрезание преобразователя напряжения (утолщения) на кабеле подключения и подача напряжения (более DC 12±3В) непосредственно на камеру.
7. Если продукт не работает должным образом, обратитесь к дилеру или в ближайший сервисный центр. Не пытайтесь самостоятельно разобрать камеру. (Мы не несем ответственность за проблемы, вызванные несанкционированным ремонтом или техническим обслуживанием).



5 Контактная информация

CARVIS

Автомобильное видеонаблюдение

ООО «ЮниТех»

656023, г. Барнаул, ул. Германа Титова, д. 1В

www.carvis.org

Отдел продаж

г. Барнаул

тел.: 8 800 775-24-40 доб. 1

адрес эл. почты: info@carvis.org

г. Москва

тел.: +7 (495) 320-30-04

адрес эл. почты: msk@uniteh.org

Техническая поддержка

тел.: 8 800 775-24-40 доб. 2

адрес эл. почты: support@carvis.org



CARVIS
автомобильное видеонаблюдение